

FONDIS

Inserts et Poêles-Cheminées

L'innovation au coeur de votre foyer

Insert Sur Mesure, Inserts V et Poêles-Cheminées Modbox



FONDIS
L'INNOVATION FRANÇAISE

www.fondis.com

MANUFACTURE
ALSACIENNE

Fondis[®], être différent...



L'INNOVATION POUR CARBURANT !

Depuis sa création en 1978, Fondis entretient une croissance basée sur la recherche d'équipements conformes aux exigences de bien-être dans l'habitat. L'entreprise développe une stratégie massive d'innovations technologiques et esthétiques, avec le parti pris de fournir des produits et des services à haute valeur ajoutée.

Tous les systèmes créés sont ainsi l'aboutissement d'une politique de qualité. Chaque produit développé répond à des critères aussi divers que la technique, la performance, le design et l'écologie.

Autant d'atouts qui marquent la différence !



UNE ENTREPRISE DE PROXIMITÉ

La conception et la fabrication des produits sont totalement réalisées en Alsace avec un réseau de partenaires locaux et nationaux reconnus et compétents. Cette organisation permet la maîtrise du processus de production et un contrôle rigoureux à chaque étape.

Plus de 40 personnes au service des clients. Le caractère humain a une grande importance chez Fondis et tout est mis en œuvre pour que chaque client soit considéré et satisfait. La taille moyenne de la société permet une grande écoute des besoins et une belle réactivité grâce à la polyvalence de chaque membre de l'équipe Fondis.

DES PRODUITS ET DES SERVICES DE QUALITÉ

Chez Fondis, il est fondamental de placer le client au cœur de toutes les sources d'inspiration. La vocation de l'entreprise est donc de comprendre les besoins de ses clients et de faire de son mieux pour rechercher, développer, produire et vendre des produits qui y répondent parfaitement.

Fondis, c'est aussi une qualité de service. Les collaborateurs au sein de l'entreprise mettent à profit leurs compétences, chacun dans son domaine d'activité, pour épauler le client et lui apporter des conseils et de vraies solutions. Tous les salariés se mobilisent avec dynamisme et rigueur pour répondre aux demandes.





INSERTS V

■ Présentation des inserts V	4 - 7
■ Inserts V50L	8 - 9
■ Inserts V60L	10 - 15
■ Inserts V80L	16 - 21
■ Inserts V100L	22 - 27
■ INSERT SUR MESURE	28 - 29
■ Plans d'encastrement	30 - 33



POÊLES CHEMINÉES MODBOX

■ Présentation poêles cheminées	34 - 35
■ Modbox V50L	36 - 37
■ Modbox V60L	38 - 41
■ Modbox V80L	42 - 45
■ Modbox V100L	46 - 49
■ Plans d'encastrement	50 - 55



LES "AUTHENTIQUES" INSERTS F ET T

■ Présentation des inserts F et T	56 - 57
■ Inserts F2 et F6	58 - 61
■ Inserts T1 et T6	62 - 65
■ Plans d'encastrement	66 - 67

ACCESSOIRES

■ Options pour foyers et inserts	68
--	----

HABILLAGES

■ Epure et Cadre Linear et Fourreau droit	69
■ Fourreaux droits et Fourreaux droits sur mesures	70
■ Fourreau angle, Fourreau biais et Prisme	71
■ Niche à bois et Cadre Matignon	72
■ Plans cadres de finitions sur insert	73
■ Garantie	77



Dendli®

ACIER HAUTE QUALITÉ

Insert tout acier avec double épaisseur :

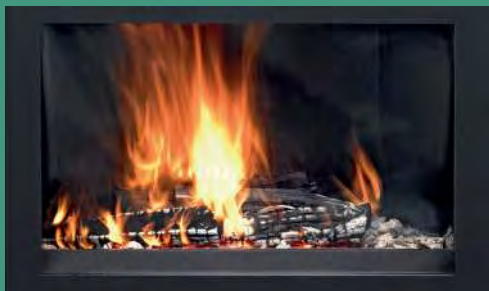
- Grande durabilité dans le temps
- Étanchéité aux fumées (Insert V50)
- Durée de combustion maîtrisée
- Vecteur de chaleur
- Démontage aisé des éléments intérieurs (facilite l'entretien et la rénovation)
- Pare-bûches amovible
- Grille de décrochage en fonte



LA VITRE AUTONETTOYANTE VISIOCÉRAM

Verre vitrocéramique et sérigraphié, traité Visiocéram :

- Autonettoyage de la vitre
- Limite l'entretien
- Limite le rayonnement direct à proximité
- Qualités exceptionnelles de résistance thermique
- Aspect et transparence du verre conservés



TRAPPE AMOVIBLE DE BRANCHEMENT D'ARRIVÉE D'AIR EXTÉRIEUR : 2 SOLUTIONS AU CHOIX



L'arrivée d'air pourra se brancher soit sur le côté en dessous de l'appareil
(Hors versions double face)



Soit au centre en dessous de l'appareil

Inserts V

- ✦ Insert étanche (V50 uniquement)
- ✦ Chambre de combustion en acier
- ✦ Arrivée d'air starter indépendant (facilite l'allumage)
- ✦ Arrivée d'air primaire (alimente les braises)
- ✦ Arrivée d'air secondaire de désenfumage (vitre propre)
- ✦ Arrivée d'air tertiaire (meilleur rendement et taux de CO diminué)
- ✦ Prise d'arrivée d'air extérieur directe

OUVERTURE DE LA PORTE

Porte à ouverture latérale et réversible (sauf versions d'angle) :

- Choix du sens d'ouverture droite ou gauche
- Poignée froide en silicone :
 - Permet l'ouverture à chaud
 - Prise en main aisée
 - Sécurité de maniement



FERMETURE DE LA PORTE

- Fermeture facile par loquets en 2 points
- Étanchéité parfaite de l'insert



BLOC VENTILATEUR EN OPTION

Caisson ventilateur avec cadre directement intégré sous l'insert :

- Mise en température plus rapide
- Convection accélérée
- Performances améliorées
- Commande déportée (réglage de la vitesse de ventilation)
- Switch : coupe la ventilation dès l'ouverture de la porte
- Débit maximum de 200 m³/h pour le V60L, 300 m³/h pour le V80L, 400 m³/h pour le bloc ventilateur V100L
- Livré avec son cadre de finition

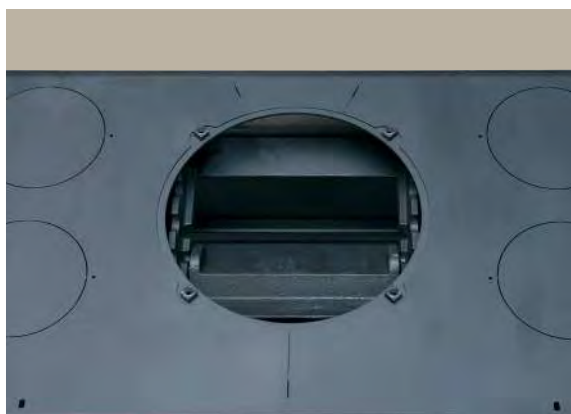


Monté avec son cadre de finition
(voir plans d'encastrement page 33)

BOÎTE À FUMÉE

Boîte à fumée à clapet automatique réglable :

- Chaleur récupérée au maximum
- Fumées dirigées dans le conduit (à l'ouverture de la porte)
- pas de refoulement de fumée (voir notice d'installation)



Composez votre habillage avec les solutions MODBOX (voir page 34)



**SUPPORT
METALLIQUE
POUR INSTALLATION
RAPIDE (voir page suivante)**

Inserts V

TIROIR À CENDRES

Tiroir à cendres directement intégré à l'insert :

- Récupération des cendres
- Nettoyage facilité
- Tiroir grande capacité



RÉGLAGE DES ALLURES DE COMBUSTION

Deux tirettes situées à la base de l'insert :

- Réglage de l'air starter
- Réglage des airs de combustion (contrôle précis de la puissance et de la durée)
- Étanchéité de la chambre de combustion
- Confort de fonctionnement



ARRIVÉE D'AIR EXTÉRIEUR

Alimente les circuits d'air situés dans l'insert :

- Performance de la combustion (sans prise d'oxygène dans la maison)
- Précision de l'alimentation en air de combustion
- Idéale ou préconisée pour les maisons basse consommation d'énergie
- Arrivée d'air de combustion : Ø ext 80mm



Kit buse arrivée d'air à commander en sus (voir page 68 = ref BF12053)

Principe de fonctionnement des inserts V

DISTRIBUTION D'AIR OPTIMISÉE

Puissance et autonomie :

- Puissance réglable
- Chargement de bois peu fréquent
- Passage de nuit

Combustion performante :

- Triple combustion optimisée
- Faible consommation de bois
- Écologique et économique
- Meilleur rendement

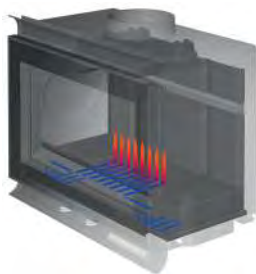
Distribution d'air optimisée :

- Distribution de l'air chaud par convection naturelle
- 2 bouches de sortie d'air pour le V50 et V60
- 4 bouches de sortie d'air pour les gammes V80 - V100

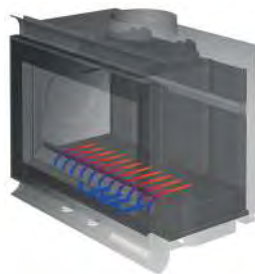


PRINCIPE DES CIRCUITS D'AIR DE COMBUSTION

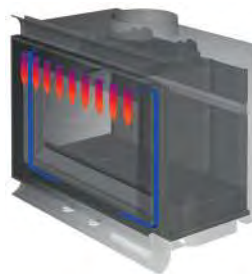
Air starter
Facilite l'allumage



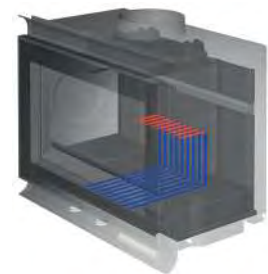
Air primaire
Alimente les braises
Règle la combustion



Air secondaire
Désenfumage
Vitre propre



Air tertiaire
Meilleur rendement
CO diminué



SUPPORT MÉTALLIQUE POUR INSTALLATION RAPIDE (HORS ISM)



Insert V60 monté sur un support métallique

Arrivée d'air norme BBC



Support métallique pour Insert V80
Ce support est décliné en plusieurs versions V50, V60, V80 et V100 ainsi que les versions angles et double face.
Outre le gain de temps obtenu sur le séchage, cet accessoire sera doté d'une ouverture centrale correspondant à l'ouverture des nouveaux inserts V et destiné au passage de la gaine d'arrivée d'air.

BOÎTE À AIR POUR GAMME V



Boîte à air pour permettant de connecter l'arrivée d'air extérieur par l'arrière pour la gamme Insert V.
Option : BH418050 voir page 68.

NOUVEAU

Inserts V : les configurations possibles

CADRE LINÉAR



Denali®

Disponible pour V50L, V60L, V80L, V80LDF
Existe en version Linéar ventilé

CADRE MATIGNON



Disponible pour V50L, V60L, V80L, V100L
et double face

EPURE VENTILÉ



Disponible pour V60L et V80L, V80LDF



Denali®

FOURREAU DROIT



Disponible en simple face, en version
d'angle (V50L-V60L-V80L-V100L) et
double face

FOURREAU BIAIS



Disponible pour V50L, V60L, V80L, V80LDF, V100L
et V100DF

KIT GRILLES



Disponible pour tous les inserts V



Insert VERSION V50L

NOUVEAU

INSERTS V50L

Nom	Référence	Code Eco label
Insert V50L	V50L	A
V50L avec porte inversée	V50L-PORTEINV	A
Insert V50L complet	V50L complet*	A

* V50L livré avec 1 kit de 2 collerettes de sortie d'air chaud + vis et 1 kit buse d'arrivée d'air ext.

HABILLAGES POUR INSERT V50L

Nom	Référence	
Fourreau biais acier	FOB1V50LNO	■
Fourreau droit acier	FODR1V50LNO	■
Fourreau droit acier sur mesure	FODR2V50LNO	■
Kit grilles V50L	BF11652	■
Cadre Linéar	LINV50LNO	■
Cadre Linéar ventilé (sans ventilateur)	LINV50LVENO	■
Cadre ventilé Matignon	CADMATV50LNO.1	■

Insert V50L



Compatible avec une arrivée d'air extérieur

- ✓ RT 2012
- ✓ RE 2020

Cet insert, parfaitement étanche, de petite taille allie puissance de chauffage et autonomie. Sa vitre propre vous assure en permanence une belle vision du feu.

CARACTÉRISTIQUES

- Insert tout acier étanche, qui peut fonctionner indépendamment de l'air ambiant.
- Grille à cendres et boîte à fumées en fonte
- Poignée froide en silicone (sécurité)
- Arrivée d'air starter indépendant (facilite l'allumage)
- Arrivée d'air primaire (alimente les braises)
- Arrivée d'air secondaire de désenfumage (vitre propre)
- Arrivée d'air tertiaire (meilleur rendement et taux de CO diminué)
- Réglage des allures de combustion
- Boîte à fumée à clapet automatique, démontable de l'intérieur
- Tiroir à cendres directement intégré à l'insert
- Porte à ouverture latérale et réversible sur commande
- Verre vitrocéramique et sérigraphié, traité Visiocéram
- Options : Prise d'arrivée d'air extérieur directe
- Support métallique pour installation V50L (ref. BH418256)
- Pieds réglables en hauteur
- Disponible avec les habillages en option : Fourreau biais ou droit, Kit grilles, Cadre Linéar, Cadre Matignon.

SPÉCIFICITÉS

	Allure réduite	Allure normale
Puissance (kW)		7.4
Puissance maxi (kW)		
Consommation de bois (kg/h) **		1.96
Emission de CO à 13% d'O ₂ (mg/Nm ³)		619
NOx à 13% d'O ₂ (mg/Nm ³)		74
Poussière PM à 13% d'O ₂ (mg/Nm ³)		20
COV à 13% d'O ₂ (mg/Nm ³)		26
PM et COV à 13% d'O ₂ (mg/Nm ³)		46
Rendement (%)		86
Temp. des fumées (°C)		207
Efficacité énergétique saisonnière (ETAS)		76
Longueur des bûches (cm)		33
Poids net (kg) à partir de		95
Flamme verte 7★		EN COURS
Norme		EN13229
Ø nominal intérieur de raccordement de l'appareil buse fournie		Ø 150
Hauteur mini de conduit de fumées		
Ø du conduit		150
Hauteur mini (m)		2.7

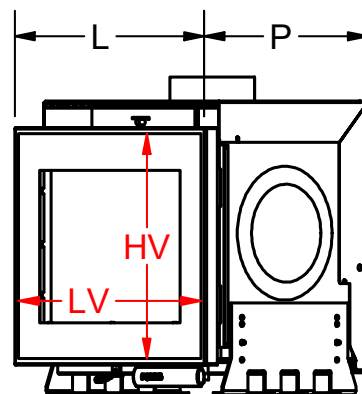
** variations selon les essences choisies et le taux d'humidité du bois

COV = Composés Organiques Volatils

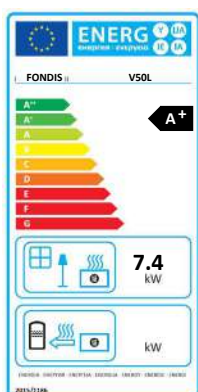
Nox = Oxydes d'Azote

CO = Monoxyde de Carbone

Disponible en version :



Dimensions (cm)				
L	H (min/max)	P	HV	LV
51	59-64	47	42	48



Insert V50L



Epure ventilé livré avec cadre Linéar Noir / Insert V60 L

INSERTS V60L

Nom	Référence	Code Eco label
Insert V60L	V60L	A
V60L avec porte inversée	V60L-PORTEINV	A
Insert V60L complet	V60L complet*	A
Caisson ventilateur avec cadre	BF512900.2	

* V60L livré avec 1 kit de 2 collerettes de sortie d'air chaud + vis et 1 kit buse d'arrivée d'air ext. Ø. 80 mm + vis

HABILLAGES POUR INSERT V60L

Nom	Référence	
Cadre Linéar	LINV60L	■ ■ ■
Cadre Linéar ventilé (sans ventilateur)	LINV60LVENO	■
Epure avec Cadre LINEAR Noir	EPUR3V60LRL	■
Cadre ventilé Matignon	CADMATV60LNO.1	■
Fourreau biais acier	FOB11V60LNO	■
Fourreau droit acier	FODR1V60LNO	■
Fourreau droit acier sur mesure	FODR2V60LNO	■
Kit grilles V60L	BF12052	■

Insert V60L

Cet insert de petite taille allie puissance de chauffage et autonomie. Sa vitre propre vous assure en permanence une belle vision du feu.

CARACTÉRISTIQUES

- Insert tout acier
- Grille à cendres et boîte à fumées en fonte
- Poignée froide en silicone (sécurité)
- Arrivée d'air starter indépendant (facilite l'allumage)
- Arrivée d'air primaire (alimente les braises)
- Arrivée d'air secondaire de désenfumage (vitre propre)
- Arrivée d'air tertiaire (meilleur rendement et taux de CO diminué)
- Réglage des allures de combustion
- Boîte à fumée à clapet automatique, démontable de l'intérieur
- Tiroir à cendres directement intégré à l'insert
- Porte à ouverture latérale et réversible
- Verre vitrocéramique et sérigraphié, traité Visiocéram
- Disponible avec les habillages en option : Epure, Cadre Linéar, Fourreau biais ou droit, Cadre Matignon, kit grilles
- Options : Prise d'arrivée d'air extérieur directe (voir page 68 ref. kit buse BF 12053), bloc ventilateur avec cadre (voir plan page 33)
- Support métallique pour installation V60L (voir page 68)
- Pieds réglables en hauteur

Compatible avec une arrivée d'air extérieur

✓ RT 2012

✓ RE 2020

SPÉCIFICITÉS

	Allure réduite	Allure normale
Puissance (kW)	5.7	11.5
Puissance maxi (kW)		11.5
Consommation de bois (kg/h) **	1.5	3.03
Emission de CO à 13% d'O ₂ (mg/Nm ³)		850
NOx à 13% d'O ₂ (mg/Nm ³)		73
Poussière PM à 13% d'O ₂ (mg/Nm ³)		36
COV à 13% d'O ₂ (mg/Nm ³)		60
PM et COV à 13% d'O ₂ (mg/Nm ³)		96
Rendement (%)		77.8
Temp. des fumées (°C)		185
Efficacité énergétique saisonnière (ETAS)		68
Longueur des bûches (cm)		33
Poids net (kg) à partir de		108
Flamme verte 7★		oui
Norme		EN13229
Ø nominal intérieur de raccordement de l'appareil buse fournie		Ø 180
Hauteur mini de conduit de fumées		
Ø du conduit	150	180
Hauteur mini (m)	3.4	2.4

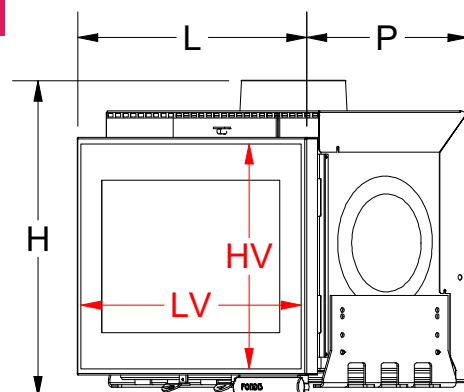
** variations selon les essences choisies et le taux d'humidité du bois

COV = Composés Organiques Volatils

Nox = Oxydes d'Azote

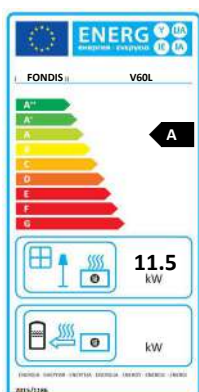
CO = Monoxyde de Carbone

Disponible en version :



Avec bloc ventilateur voir plan page 33

Dimensions (cm)				
L	H (min/max)	P	HV	LV
61	59-64	47	42	58





Insert V60 L angle à gauche

INSERTS V60L ANGLE

Nom	Référence	Code Eco label
Insert V60L ANGLE GAUCHE	V60AG	A
Insert V60L ANGLE DROIT	V60AD	A

HABILLAGES POUR INSERT V60L ANGLE

Nom	Référence	
Fourreau droit (version gauche)	FODR1V60AGNO	■
Fourreau droit acier	FODR1V60ADNO	■
Kit grilles V60L ANGLE	BF11600	■

Insert V60L angle

Ce modèle vous permet des réalisations originales, tout en vous assurant une vision du feu sous deux angles.

CARACTÉRISTIQUES

- Insert tout acier
- Grille à cendres et boîte à fumées en fonte
- Tiroir à cendres directement intégré à l'insert
- Poignée froide en silicone (sécurité)
- Arrivée d'air starter indépendant (facilite l'allumage)
- Arrivée d'air primaire (tiroir à cendres alimente les braises)
- Arrivée d'air secondaire de désenfumage (vitre propre)
- Arrivée d'air tertiaire (meilleur rendement et taux de CO diminué)
- Réglage des allures de combustion
- Boîte à fumée à clapet automatique, démontable de l'intérieur
- Porte à ouverture latérale
- Verre vitrocéramique et sérigraphié, traité Visiocéram, vitre latérale fixe
- V60L angle droit : ouverture de la porte de la droite vers la gauche
- V60L angle gauche : ouverture de la porte de la gauche vers la droite
- Disponible avec les habillages en option : Fourreau droit, kit grilles
- Support métallique pour installation (voir page 68)

Compatible
avec une arrivée d'air extérieur

✓ RT 2012

✓ RE 2020

SPÉCIFICITÉS

	Allure réduite	Allure normale
Puissance (kW)	5.7	11.5
Puissance maxi (kW)		11.5
Consommation de bois (kg/h)**	1.5	3.03
Emission de CO à 13% d'O ₂ (mg/Nm ³)		850
NOx à 13% d'O ₂ (mg/Nm ³)		73
Poussière PM à 13% d'O ₂ (mg/Nm ³)		36
COV à 13% d'O ₂ (mg/Nm ³)		60
PM et COV à 13% d'O ₂ (mg/Nm ³)		96
Rendement (%)		77.8
Temp. des fumées (°C)		185
Efficacité énergétique saisonnière (ETAS)		68
Longueur des bûches (cm)		33
Poids net (kg) à partir de		108
Flamme verte 7★		oui
Norme		EN13229
Ø nominal intérieur de raccordement de l'appareil buse fournie		Ø 180
Hauteur mini de conduit de fumées		
Ø du conduit	150	180
Hauteur mini (m)	3.4	2.4

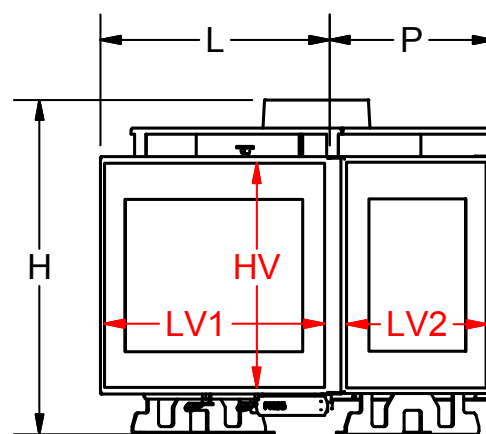
** variations selon les essences choisies et le taux d'humidité du bois

COV = Composés Organiques Volatils

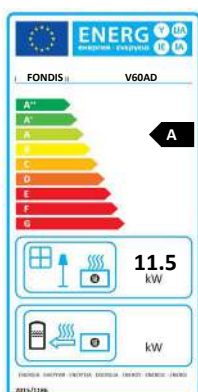
Nox = Oxydes d'Azote

CO = Monoxyde de Carbone

Disponible en version :



Dimensions (cm)					
L	H	P	HV	LV1	LV2
61	63	48	42	58	37



Denali®



Insert V60 double face

INSERTS V60L DOUBLE FACE

Nom	Référence	Code Eco label
Insert V60LDF	V60LDF	A
Insert V60LDF complet	V60LDF complet	A

* V60LDF Complet livré avec 2 kits de 2 collerettes de sortie d'air chaud + vis et 1 kit buse d'arrivée d'air ex. Ø. 80 mm + vis

HABILLAGES POUR INSERT V60L DOUBLE FACE

Nom	Référence	
Cadre Linéar	LINV60L	■ ■ ■
Cadre Linéar ventilé (sans ventilateur)	LINV60LVENO	■
Épure avec Cadre LINEAR Noir	EPUR3V60LRL	■
Cadre ventilé Matignon	CADMATV60LNO.1	■
Fourreau biais acier	FOBI1V60LNO	■
Fourreau droit acier	FODR1V60LNO	■
Fourreau droit acier sur mesure	FODR2V60LNO	■
Kit grilles V60L	BF12052	■

Insert V60L Double Face

Peu encombrant, mais très visible.

Les flammes visibles des deux côtés de l'appareil, attireront le regard de vos convives.

CARACTÉRISTIQUES

- Insert tout acier
- Porte à ouverture latérale et réversible
- Poignée froide en silicone (sécurité)
- Verre vitrocéramique et sérigraphié, traité Visiocéram
- Grille de décendrage en fonte
- Boîte à fumée en fonte à clapet automatique
- Étanchéité de l'appareil
- Arrivée d'air starter indépendant (facilite l'allumage)
- Arrivée d'air primaire (alimente les braises)
- Arrivée d'air secondaire de désenfumage (vitre propre)
- Arrivée d'air tertiaire (meilleur rendement et taux de CO diminué)
- Réglage des allures de combustion
- Tiroir à cendres en fonte directement intégré à l'insert
- Disponible avec les habillages : Cadre Linéar, Fourreau Biaix ou droit, Cadre Matignon, kit grilles
- Pieds réglables en hauteur
- Options : Prise d'arrivée d'air extérieur directe, support métallique pour installation (voir page 68)

Compatible
avec une arrivée d'air extérieur

✓ RT 2012

✓ RE 2020

SPÉCIFICITÉS

	Allure réduite	Allure normale	
Puissance (kW)	5.7	11.5	
Puissance maxi (kW)		13	
Consommation de bois (kg/h) **	1.5	3.03	
Emission de CO à 13% d'O ₂ (mg/Nm ³)		850	
NOx à 13% d'O ₂ (mg/Nm ³)		73	
Poussière PM à 13% d'O ₂ (mg/Nm ³)		36	
COV à 13% d'O ₂ (mg/Nm ³)		60	
PM et COV à 13% d'O ₂ (mg/Nm ³)		96	
Rendement (%)		77.8	
Temp. des fumées (°C)		185	
Efficacité énergétique saisonnière (ETAS)		68	
Longueur des bûches (cm)		50	
Poids net (kg) à partir de		123	
Flamme verte 7★		oui	
Norme		EN13229	
Ø nominal intérieur de raccordement de l'appareil buse fournie		Ø 180	
Hauteur mini de conduit de fumées			
Ø du conduit	150	180	200
Hauteur mini (m)	6.1	4.3	3.5

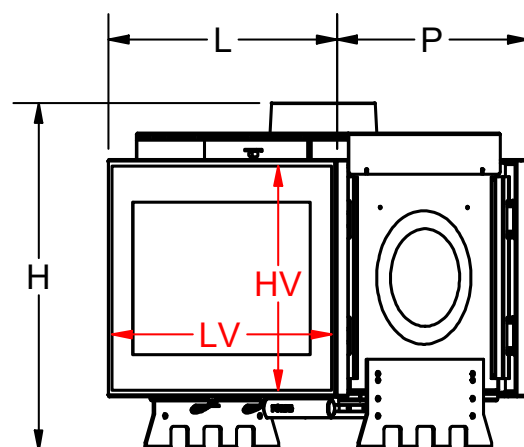
** variations selon les essences choisies et le taux d'humidité du bois

COV = Composés Organiques Volatils

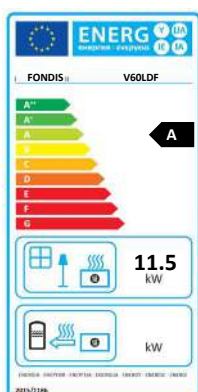
Nox = Oxydes d'Azote

CO = Monoxyde de Carbone

Disponible en version :



Dimensions (cm)				
L	H (min/max)	P	HV	LV
61	58/64	54	42	58






Visuel en version "Modbox"










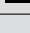
Insert V80 L

INSERTS V80L

Nom	Référence	Code Eco label
Insert V80L	V80L	 A
Insert V80L avec porte inversée	V80L-PORTINV	 A
Insert V80L complet	V80L complet*	 A
Caisson ventilateur avec cadre	BF512915.2	

* V80L livré avec 1 kit de 2 collerettes de sortie d'air chaud + vis et 1 kit buse d'arrivée d'air ext. Ø. 80 mm + vis

HABILLAGES POUR INSERT V80L

Nom	Référence	
Cadre Linéar	LINV80L	
Cadre Linéar ventilé (sans ventilateur)	LINV80LVENO	
Epure avec Cadre LINEAR Noir	EPUR3V80LRL	
Fourreau droit acier	FODR1V80LNO	
Fourreau biais acier	FOBI1V80LNO	
Fourreau droit acier	FODR2V80LNO <small>sur mesure</small>	
Cadre ventilé Maignon	CADMATV80LNO.1	
Kit grilles (jeu pour 1 façade)	BF12051	

Insert V80L

Ce modèle vous procure une vision du feu spectaculaire avec sa vitre propre, et un réel confort.

CARACTÉRISTIQUES

- Insert tout acier
- Grille à cendres et boîte à fumées en fonte
- Poignée froide en silicone (sécurité)
- Arrivée d'air starter indépendant (facilite l'allumage)
- Arrivée d'air primaire (alimente les braises)
- Arrivée d'air secondaire de désenfumage (vitre propre)
- Arrivée d'air tertiaire (meilleur rendement et taux de CO diminué)
- Réglage des allures de combustion
- Boîte à fumée à clapet automatique, démontable de l'intérieur
- Tiroir à cendres directement intégré à l'insert
- Porte à ouverture latérale et réversible
- Verre vitrocéramique et sérigraphié, traité Visiocéram
- Disponible avec les habillages en option : Cadre Linéar, Fourreau biais ou droit, Cadre Matignon, kit grilles
- Options : Prise d'arrivée d'air extérieur directe (voir page 68 ref. kit buse BF 12053), buse en acier de raccordement Ø. 180, bloc ventilateur avec cadre (voir plans page 33)
- Support métallique pour installation V80L (voir page 68)
- Pieds réglables en hauteur

Compatible
avec une arrivée d'air extérieur

✓ RT 2012

✓ RE 2020

SPÉCIFICITÉS

	Allure réduite	Allure normale	
Puissance (kW)	5.7	11.5	
Puissance maxi (kW)		13	
Consommation de bois (kg/h) **	1.5	3.03	
Emission de CO à 13% d'O ₂ (mg/Nm ³)		850	
NOx à 13% d'O ₂ (mg/Nm ³)		73	
Poussière PM à 13% d'O ₂ (mg/Nm ³)		36	
COV à 13% d'O ₂ (mg/Nm ³)		60	
PM et COV à 13% d'O ₂ (mg/Nm ³)		96	
Rendement (%)		77.8	
Temp. des fumées (°C)		185	
Efficacité énergétique saisonnière (ETAS)		68	
Longueur des bûches (cm)		50	
Poids net (kg) à partir de		135	
Flamme verte 7★		oui	
Norme		EN13229	
Ø nominal intérieur de raccordement de l'appareil buse fournie		Ø 200	
Hauteur mini de conduit de fumées			
Ø du conduit	150	180	200
Hauteur mini (m)	6.1	4.3	3.5

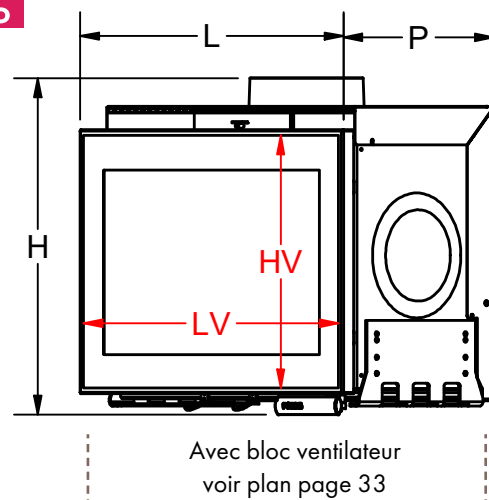
** variations selon les essences choisies et le taux d'humidité du bois

COV = Composés Organiques Volatils

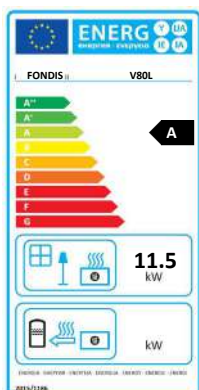
Nox = Oxydes d'Azote

CO = Monoxyde de Carbone

Disponible en version :



Dimensions (cm)				
L	H (min/max)	P	HV	LV
74	68-73	47	51	72



Denali®



Fourreau Angle Noir / Insert V80 L angle à gauche

INSERTS V80L ANGLE

Nom	Référence	Code Eco label
Insert V80L ANGLE GAUCHE	V80AG	A
Insert V80L ANGLE DROIT	V80AD	A

HABILLAGES POUR INSERT V80L ANGLE

Nom	Référence	
Fourreau droit (version gauche)	FODR1V80AGNO	■
Fourreau droit acier	FODR1V80ADNO	■
Kit grilles V80L ANGLE	BF17600	■

Insert V80L angle

Ce modèle vous permet des réalisations originales, tout en vous assurant une vision du feu sous deux angles.

CARACTÉRISTIQUES

- Insert tout acier
- Grille à cendres et boîte à fumées en fonte
- Tiroir à cendres directement intégré dans l'insert
- Poignée froide en silicone (sécurité)
- Arrivée d'air starter indépendant (facilite l'allumage)
- Arrivée d'air primaire (alimente les braises)
- Arrivée d'air secondaire de désenfumage (vitre propre)
- Arrivée d'air tertiaire (meilleur rendement et taux de CO diminué)
- Réglage des allures de combustion
- Boîte à fumée à clapet automatique, démontable de l'intérieur
- Porte à ouverture latérale
- Verre vitrocéramique et sérigraphié, traité Visiocéram
- V80L angle droit : ouverture de la porte de la droite vers la gauche, tiroir à cendre directement intégré à l'insert
- V80L angle gauche : ouverture de la porte de la gauche vers la droite, vitre latérale fixe
- Disponible avec les habillages en option : Fourreau droit, kit grilles
- Support métallique pour installation (voir page 68)

Compatible avec une arrivée d'air extérieur

✓ RT 2012

✓ RE 2020

SPÉCIFICITÉS

	Allure réduite	Allure normale	
Puissance (kW)	5.7	11.5	
Puissance maxi (kW)		13	
Consommation de bois (kg/h) **	1.5	3.03	
Emission de CO à 13% d'O ₂ (mg/Nm ³)		850	
NOx à 13% d'O ₂ (mg/Nm ³)		73	
Poussière PM à 13% d'O ₂ (mg/Nm ³)		36	
COV à 13% d'O ₂ (mg/Nm ³)		60	
PM et COV à 13% d'O ₂ (mg/Nm ³)		96	
Rendement (%)		77.8	
Temp. des fumées (°C)		185	
Efficacité énergétique saisonnière (ETAS)		68	
Longueur des bûches (cm)		50	
Poids net (kg) à partir de		133	
Flamme verte 7★		oui	
Norme		EN13229	
Ø nominal intérieur de raccordement de l'appareil buse fournie		Ø 200	
Hauteur mini de conduit de fumées			
Ø du conduit	150	180	200
Hauteur mini (m)	6.1	4.3	3.5

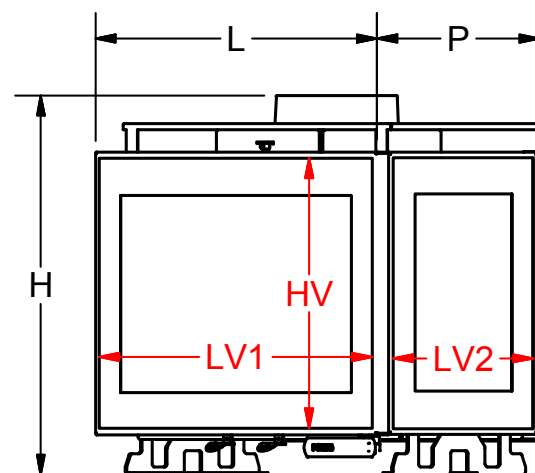
** variations selon les essences choisis et le taux d'humidité du bois

COV = Composés Organiques Volatils

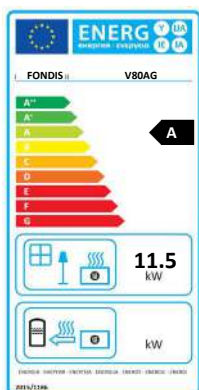
Nox = Oxydes d'Azote

CO = Monoxyde de Carbone

Disponible en version :



Dimensions (cm)					
L	H	P	HV	LV1	LV2
74	71	47	51	72	37



Denali®



Insert V80L double face Cadre Linéar Noir et niche à bois voir rubrique "Habillages"

INSERTS V80L DOUBLE FACE

Nom	Référence	Code Eco label
Insert V80LDF	V80LDF	A
Insert V80LDF complet	V80LDF complet*	A

* V80LDF livré avec 1 kit de 2 colerettes de sortie d'air chaud + vis et 1 kit buse d'arrivée d'air ext. Ø. 80 mm + vis

HABILLAGES POUR INSERT V80L DOUBLE FACE

Nom	Référence	
Cadre Linéar	LINV80L	■ ■ ■
Cadre Linéar ventilé (sans ventilateur)	LINV80LVENO	■
Epure avec Cadre LINEAR Noir	EPUR3V80LRL	■
Fourreau droit acier	FODR1V80LNO	■
Fourreau biais acier	FOB1V80LNO	■
Fourreau droit acier	FODR2V80LNO <small>sur mesure</small>	■
Cadre ventilé Matignon	CADMATV80LNO.1	■
Kit grilles (jeu pour 1 façade)	BF12051	■

Insert V80L Double Face

Ce modèle vous permet des réalisations originales, tout en vous assurant une vision du feu des deux côtés.

CARACTÉRISTIQUES

- Insert tout acier
- Grille à cendres et boîte à fumées en fonte
- Porte à ouverture latérale et réversible
- Poignée froide en silicone (sécurité)
- Verre vitrocéramique et sérigraphié, traité Visiocéram
- Boîte à fumée à clapet automatique
- Étanchéité de l'appareil
- Arrivée d'air starter indépendant (facilite l'allumage)
- Arrivée d'air primaire (alimente les braises)
- Arrivée d'air secondaire de désenfumage (vitre propre)
- Arrivée d'air tertiaire (meilleur rendement et taux de CO diminué)
- Réglage des allures de combustion
- Tiroir à cendres directement intégré à l'insert
- Pieds réglables en hauteur
- Disponible avec les habillages en option : Cadre Linéar, Fourreau Biais ou droit, Cadre Matignon, kit grilles
- Options : Prise d'arrivée d'air extérieur directe, support métallique pour installation (voir page 68 - Accessoires)

Compatible avec une arrivée d'air extérieur

✓ RT 2012

✓ RE 2020

SPÉCIFICITÉS

	Allure réduite	Allure normale	
Puissance (kW)	5.7	11.5	
Puissance maxi (kW)		13	
Consommation de bois (kg/h) **	1.5	3.03	
Emission de CO à 13% d'O ₂ (mg/Nm ³)		850	
NOx à 13% d'O ₂ (mg/Nm ³)		73	
Poussière PM à 13% d'O ₂ (mg/Nm ³)		36	
COV à 13% d'O ₂ (mg/Nm ³)		60	
PM et COV à 13% d'O ₂ (mg/Nm ³)		96	
Rendement (%)		77.8	
Temp. des fumées (°C)		185	
Efficacité énergétique saisonnière (ETAS)		68	
Longueur des bûches (cm)		50	
Poids net (kg) à partir de		153	
Flamme verte 7★		oui	
Norme		EN13229	
Ø nominal intérieur de raccordement de l'appareil buse fournie		Ø 200	
Hauteur mini de conduit de fumées			
Ø du conduit	150	180	200
Hauteur mini (m)	6.1	4.3	3.5

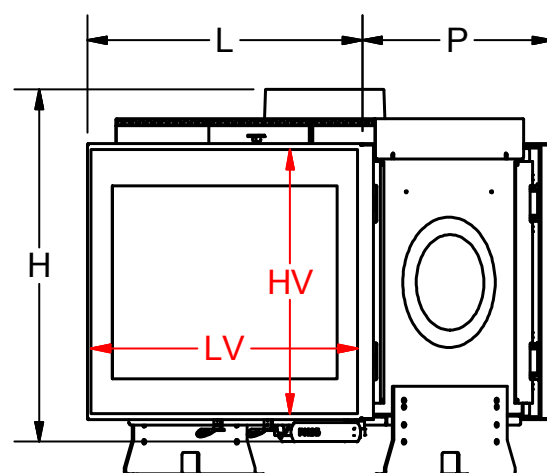
** variations selon les essences choisies et le taux d'humidité du bois

COV = Composés Organiques Volatils

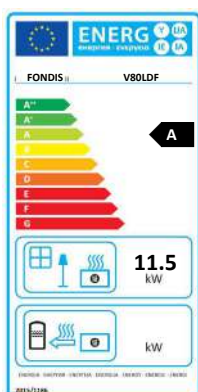
Nox = Oxydes d'Azote

CO = Monoxyde de Carbone

Disponible en version :



Dimensions (cm)				
L	H (min/max)	P	HV	LV
74	67-73	54	51	72






Dentil®









Insert V100L • cadre linear ventile noir

INSERTS V100L

Nom	Référence	Code Eco label
Insert V100L	V100L	 A
Insert V100L avec porte inversée	V100L-PORTEINV	 A
Insert V100L complet	V100L complet*	 A
Caisson ventilateur V100 avec cadre	BF512931.2	

*V100L livré avec 1 kit de 2 collerettes de sortie d'air chaud + vis et 1 kit buse d'arrivée d'air ext. Ø. 80 mm + vis

HABILLAGES POUR INSERT V100L

Nom	Référence	
Cadre Linéar ventilé (sans ventilateur)	LINV100LVENO	
Fourreau droit acier noir	FODR1V100LNO	
Fourreau biais acier	FOBI1V100LNO	
Fourreau droit acier	FODR2V100LNO <small>sur mesure</small>	
Cadre ventilé Matignon	CADMATV100LNO.1	
Kit grilles	BF12067	

Insert V100L

Ce modèle vous permet de profiter d'une belle vision du feu panoramique, pendant de longues heures.

CARACTÉRISTIQUES

- Insert tout acier
- Grille à cendres et boîte à fumées en fonte
- Porte à ouverture latérale et réversible
- Poignée froide en silicone (sécurité)
- Verre vitrocéramique et sérigraphié, traité Visiocéram
- Grille de décendrage en fonte
- Boîte à fumée à clapet automatique, démontable de l'intérieur
- Étanchéité de l'appareil
- Arrivée d'air starter indépendant (facilite l'allumage)
- Arrivée d'air primaire (alimente les braises)
- Arrivée d'air secondaire de désenfumage (vitre propre)
- Arrivée d'air tertiaire (meilleur rendement et taux de CO diminué)
- Réglage des allures de combustion
- Tiroir à cendres directement intégré à l'insert, vitre latérale fixe
- Disponible avec les habillages en option : Cadre linéar ventilé, Fourreau biais ou droit, Cadre Maignon, kit grilles,
- Options : Prise d'arrivée d'air extérieur directe (voir page 68 ref. kit buse BF 12053), bloc ventilateur avec cadre (voir plan page 33) buse acier de raccordement Ø. 180 (voir page 68)
- Support métallique pour installation V100L (voir page 68)
- Pieds réglables en hauteur

Compatible avec une arrivée d'air extérieur

✓ RT 2012

✓ RE 2020

SPÉCIFICITÉS

	Allure réduite	Allure normale	
Puissance (kW)	5.7	11.5	
Puissance maxi (kW)		14.5	
Consommation de bois (kg/h) **	1.5	3.03	
Emission de CO à 13% d'O ₂ (mg/Nm ³)		850	
NOx à 13% d'O ₂ (mg/Nm ³)		73	
Poussière PM à 13% d'O ₂ (mg/Nm ³)		36	
COV à 13% d'O ₂ (mg/Nm ³)		60	
PM et COV à 13% d'O ₂ (mg/Nm ³)		96	
Rendement (%)		77.8	
Temp. des fumées (°C)		185	
Efficacité énergétique saisonnière (ETAS)		68	
Longueur des bûches (cm)		50	
Poids net (kg) à partir de		167	
Flamme verte 7★		oui	
Norme		EN13229	
Ø nominal intérieur de raccordement de l'appareil buse fournie		Ø 200	
Hauteur mini de conduit de fumées			
Ø du conduit	150	180	200
Hauteur mini (m)	8.6	6.0	4.9

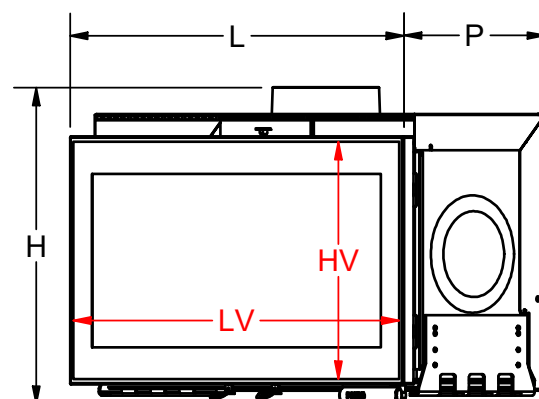
** variations selon les essences choisies et le taux d'humidité du bois

COV = Composés Organiques Volatils

Nox = Oxydes d'Azote

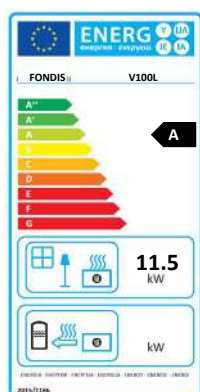
CO = Monoxyde de Carbone

Disponible en version :



Avec bloc ventilateur voir plan page 33

Dimensions (cm)				
L	H (min/max)	P	HV	LV
100	68-73	47	51	98





Insert V100L Angle à droite

INSERTS V100L ANGLE

Nom	Référence	Code Eco label
Insert V100L ANGLE GAUCHE	V100 AG	A
Insert V100L ANGLE DROIT	V100 AD	A

HABILLAGES POUR INSERT V100L ANGLE

Nom	Référence	
Fourreau droit (version gauche)	FODR1V100AGNO <small>(angle gauche)</small>	■
Fourreau droit acier standard	FODR1V100ADNO <small>(angle droit)</small>	■
Kit grilles	BF17610	■

Insert V100L angle

Ce modèle vous permet de profiter d'une belle vision du feu sur une large surface et sous différents angles pendant de longues heures.

CARACTÉRISTIQUES

- Insert tout acier
- Grille à cendres et boîte à fumées en fonte
- Porte à ouverture latérale
 - Disponible en angle droit : ouverture de la porte de la droite vers la gauche
 - Disponible en angle gauche : ouverture de la porte de la gauche vers la droite
- Poignée froide en silicone (sécurité)
- Verre vitrocéramique et sérigraphié, traité Visiocéram
- Boîte à fumée à clapet automatique, démontable de l'intérieur
- Étanchéité de l'appareil
- Arrivée d'air starter indépendant (facilite l'allumage)
- Arrivée d'air primaire (alimente les braises)
- Arrivée d'air secondaire de désenfumage (vitre propre)
- Arrivée d'air tertiaire (meilleur rendement et taux de CO diminué)
- Réglage des allures de combustion
- Tiroir à cendres directement intégré à l'insert
- Disponible avec habillage en option : kit grilles ou fourreau droit
- Support métallique pour installation (voir page 68)

Compatible
avec une arrivée d'air extérieur

✓ RT 2012

✓ RE 2020

SPÉCIFICITÉS

	Allure réduite	Allure normale
Puissance (kW)	5.7	11.5
Puissance maxi (kW)		14.5
Consommation de bois (kg/h) **	1.5	3.03
Emission de CO à 13% d'O ₂ (mg/Nm ³)		850
NOx à 13% d'O ₂ (mg/Nm ³)		73
Poussière PM à 13% d'O ₂ (mg/Nm ³)		36
COV à 13% d'O ₂ (mg/Nm ³)		60
PM et COV à 13% d'O ₂ (mg/Nm ³)		96
Rendement (%)		77.8
Temp. des fumées (°C)		185
Efficacité énergétique saisonnière (ETAS)		68
Longueur des bûches (cm)		50
Poids net (kg) à partir de		167
Flamme verte 7★		oui
Norme		EN13229

Ø nominal intérieur de raccordement de l'appareil buse fournie **Ø 200**

Hauteur mini de conduit de fumées			
Ø du conduit	150	180	200
Hauteur mini (m)	8.6	6.0	4.9

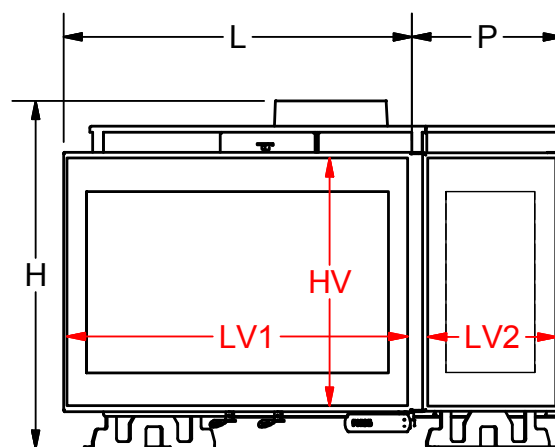
** variations selon les essences choisies et le taux d'humidité du bois

COV = Composés Organiques Volatils

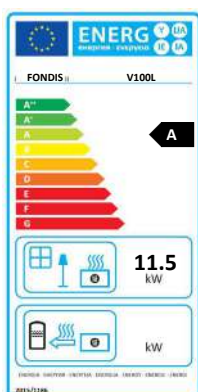
Nox = Oxydes d'Azote

CO = Monoxyde de Carbone

Disponible en version :



Dimensions (cm)					
L	H	P	HV	LV1	LV2
100	71	48	51	98	37





Insert V100L DOUBLE FACE

INSERTS V100L DOUBLE FACE

Nom	Référence	Code Eco label
Insert V100L double face	V100LDF	A
Insert V100L double face complet	V100LDFcomplet*	A
Insert V100L double face avec porte inversée	V100LDF-PORTEINV	A

*V100L livré avec 1 kit de 2 collerettes de sortie d'air chaud + vis et 1 kit buse d'arrivée d'air ext. Ø. 80 mm + vis

HABILLAGES POUR INSERT V100L DOUBLE FACE

Nom	Référence	
Cadre Linéar ventilé (sans ventilateur)	LINV100LVENO	■
Fourreau droit acier noir	FODR1V100LNO	■
Fourreau biais acier	FOB11V100LNO	■
Fourreau droit acier	FODR2V100LNO _{sur mesure}	■
Cadre ventilé Matignon	CADMATV100LNO.1	■
Kit grilles	BF12067	■

Insert V100L double face

Élégant, majestueux de par sa taille, ce foyer sera doublement plus apprécié !

CARACTÉRISTIQUES

- Insert tout acier
- Grille à cendres et boîte à fumées en fonte
- Porte à ouverture latérale et réversible
- Poignée froide en silicone (sécurité)
- Verre vitrocéramique et sérigraphié, traité Visiocéram
- Boîte à fumée à clapet automatique
- Prise d'arrivée d'air extérieur directe (en option)
- Étanchéité de l'appareil
- Arrivée d'air starter indépendant (facilite l'allumage)
- Arrivée d'air primaire (alimente les braises)
- Arrivée d'air secondaire de désenfumage (vitre propre)
- Arrivée d'air tertiaire (meilleur rendement et taux de CO diminué)
- Réglage des allures de combustion
- Tiroir à cendres directement intégré à l'insert
- Disponible avec les habillages en option : Cadre linéar ventilé, Fourreau biais ou droit, Cadre Matignon, kit grilles, Prise d'arrivée d'air extérieur directe (voir page 68 ref. kit buse BF 12053)
- Pieds réglables en hauteur
- Options : Support métallique pour installation V100L DF (voir page 68)

Compatible avec une arrivée d'air extérieur

✓ RT 2012

✓ RE 2020

SPÉCIFICITÉS

	Allure réduite	Allure normale	
Puissance (kW)	5.7	11.5	
Puissance maxi (kW)		14.5	
Consommation de bois (kg/h)**	1.5	3.03	
Emission de CO à 13% d'O ₂ (mg/Nm ³)		850	
NOx à 13% d'O ₂ (mg/Nm ³)		73	
Poussière PM à 13% d'O ₂ (mg/Nm ³)		36	
COV à 13% d'O ₂ (mg/Nm ³)		60	
PM et COV à 13% d'O ₂ (mg/Nm ³)		96	
Rendement (%)		77.8	
Temp. des fumées (°C)		185	
Efficacité énergétique saisonnière (ETAS)		68	
Longueur des bûches (cm)		50	
Poids net (kg) à partir de		167	
Flamme verte 7*		non	
Norme		EN13229	
Ø nominal intérieur de raccordement de l'appareil buse fournie		Ø 200	
Hauteur mini de conduit de fumées			
Ø du conduit	150	180	200
Hauteur mini (m)	8.6	6.0	4.9

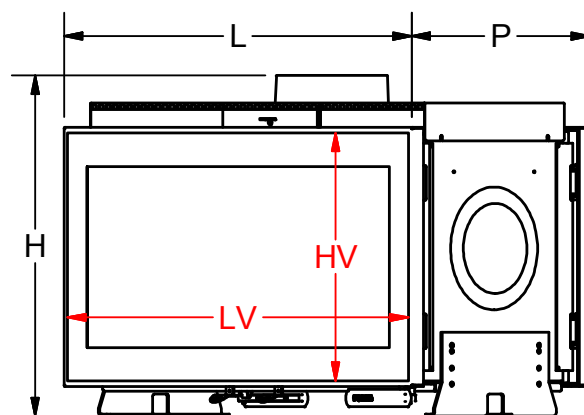
** variations selon les essences choisies et le taux d'humidité du bois

COV = Composés Organiques Volatils

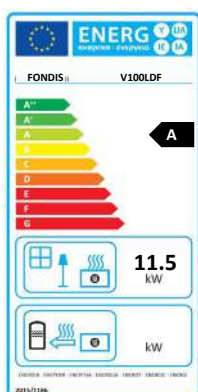
Nox = Oxydes d'Azote

CO = Monoxyde de Carbone

Disponible en version :



Dimensions (cm)				
L	H (min/max)	P	HV	LV
100	68-73	54	51	98





ISM avec cadre de finition ventilé noir


INSERTS ISM

Nom

Insert ISM avec cadre de finition

Référence

ISM

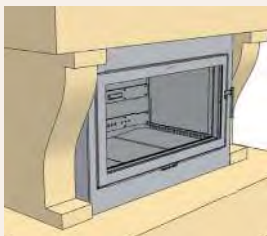
Fondis dispose d'un outil de conception en ligne destiné uniquement aux professionnels. 

Cadre non ventilé

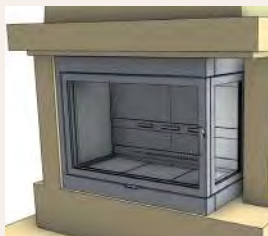
Cadre ventilé pour entrée et sortie d'air (grilles de ventilation au dessus + en dessous du foyer)

Cadre ventilé pour entrée d'air (grilles du dessous uniquement, la partie haute sera fermée comme le visuel non ventilé)

CADRES NON VENTILÉS

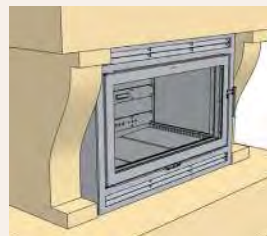


Insert simple face



Cadre non ventilé, version angle

CADRES VENTILÉS



Insert simple face. Cadre ventilé pour entrée et sortie d'air



Cadre ventilé pour entrée et sortie d'air, version angle

Insert Sur Mesure ISM

La nouvelle gamme d'inserts sur mesure est une solution parfaite pour les particuliers désireux de transformer leur cheminée ouverte avec un foyer fermé sans modifier le style existant.

CARACTÉRISTIQUES

- Un véritable insert sur-mesure fabriqué au millimètre près.
- Une triple combustion parfaite
- **Un double vitrage**, qui évite la salissure de la vitre et un rayonnement trop agressif
- Une sortie de fumées dimensionnée selon votre besoin
- Equipé du système de boîte à fumées
- Livré avec un cadre de finition au choix et selon la configuration :
 - cadre non ventilé,
 - cadre ventilé pour entrée et sortie d'air*
 - cadre ventilé pour entrée d'air.
- Disponible en version angle (gauche ou droit) ou 3 faces
- Possibilité de commander aussi en simple vitrage
- **NOUVEAU !** : la version ISM double face

* le cadre de finition ventilé «entrée/sortie» d'air évite le rajout de grilles de convection supplémentaires.

Compatible avec une arrivée d'air extérieur

✓ RT 2012

✓ RE 2020

SPÉCIFICITÉS*

	Allure réduite	Allure normale
Puissance (kW)	5.7	11.5
Consommation de bois (kg/h) **	1.8	3.6
Émission de CO à 13% d'O ₂ (mg/Nm ³)		850
NOx à 13% d'O ₂ (mg/Nm ³)		73
Poussière PM à 13% d'O ₂ (mg/Nm ³)		36
COV à 13% d'O ₂ (mg/Nm ³)		60
PM et COV à 13% d'O ₂ (mg/Nm ³)		96
Rendement (%)		77.8
Temp. des fumées (°C)		185
Efficacité énergétique saisonnière (ETAS)	68	
Norme	EN13229	

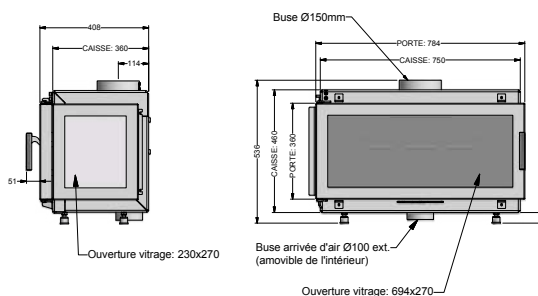
** variations selon les essences choisies et le taux d'humidité du bois

COV = Composés Organiques Volatils

Nox = Oxydes d'Azote

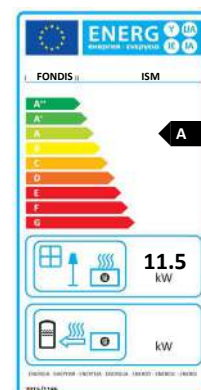
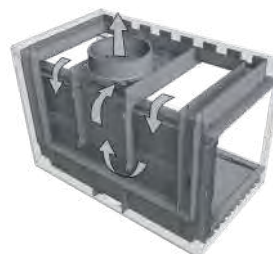
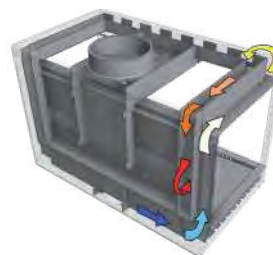
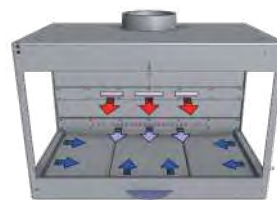
CO = Monoxyde de Carbone

▶ Exemple de projet ISM insert d'angle

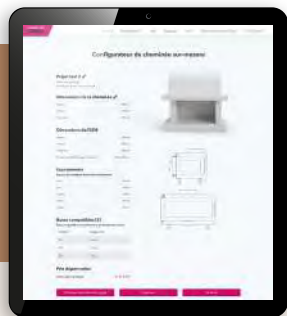


▶ Écologique et économique

Triple combustion optimisée pour une faible consommation de bois et un meilleur rendement.



Outil destiné au professionnel : Découvrez le configurateur ISM sur notre espace extranet : extranet.fondis.com



1. Calculez la bonne mesure très facilement

Renseignez les dimensions de la cheminée existante et le logiciel fera le reste.



2. Obtenez le bon prix immédiatement

Une fois le projet saisi, le logiciel permet de déterminer le prix (comprenant le cadre de finition) de l'insert et présente un schéma technique du produit.



3. Les projets* sont finalisés, commandez

Une fois le projet validé. Notre bureau d'études veille à ce que chaque projet soit "techniquement" réalisable. **Les plans définitifs de fabrication vous sont envoyés pour approbation.**



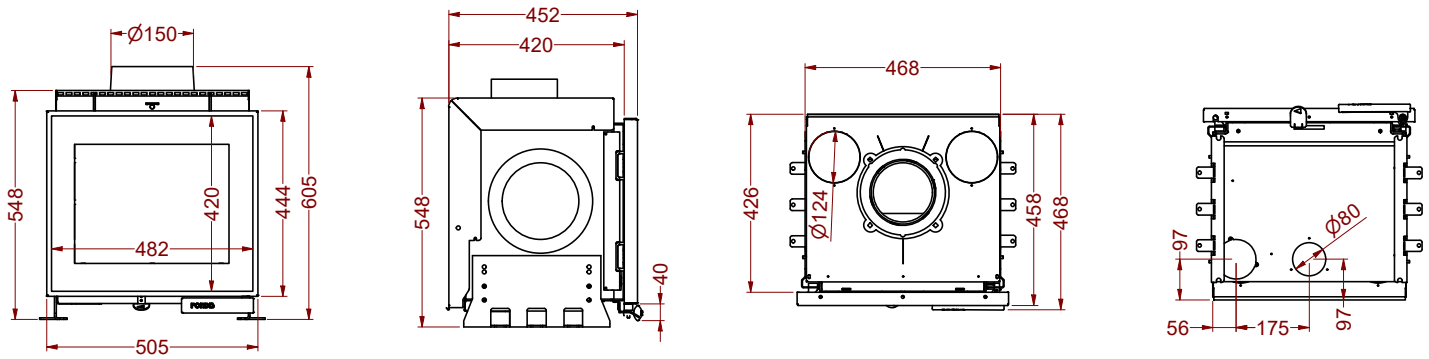
4. Nous traitons votre commande dans les meilleurs délais

Une fois les plans approuvés par vos soins, l'appareil est fabriqué sur place, par des techniciens spécialisés.

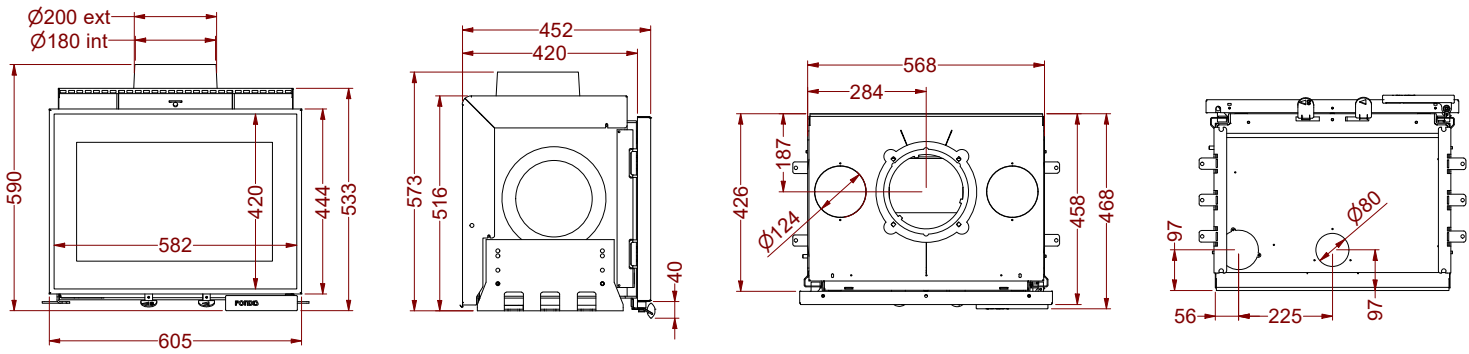
* Chaque projet est unique, la validation des plans qui permettront la fabrication est primordiale, nous comptons sur votre vigilance.

PLANS D'ENCASTREMENT

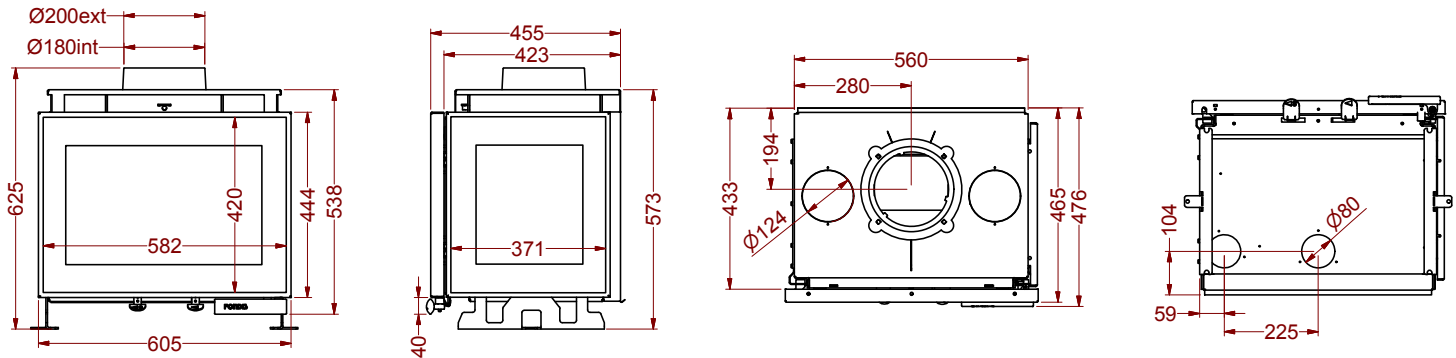
INSERT V50L (40.91064 C)



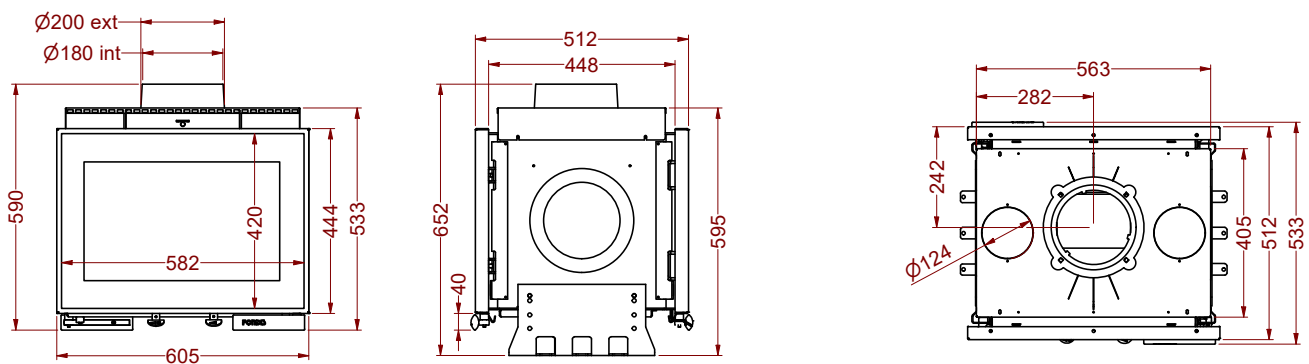
INSERT V60L (40.91005 D)



INSERT V60 ANGLE (40.91016 C)

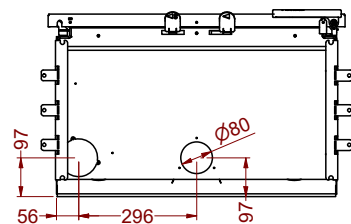
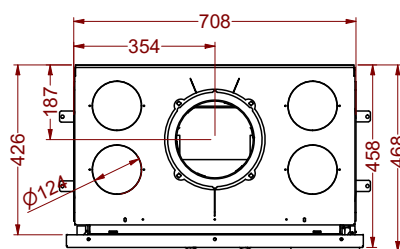
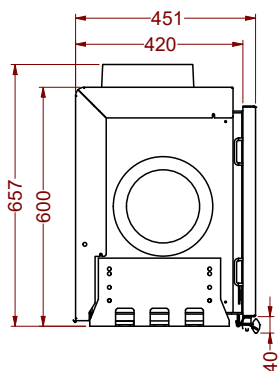
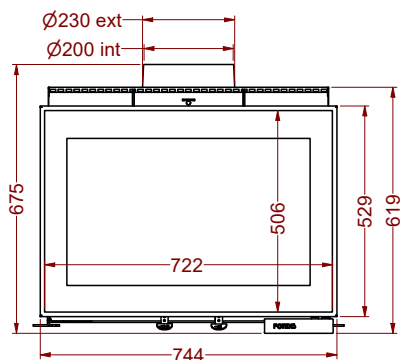


INSERT V60L DOUBLE FACE (40.91046 A)



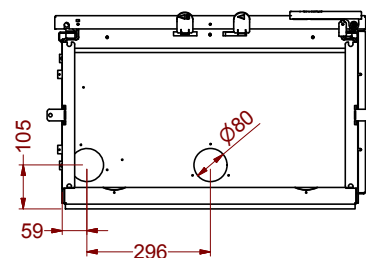
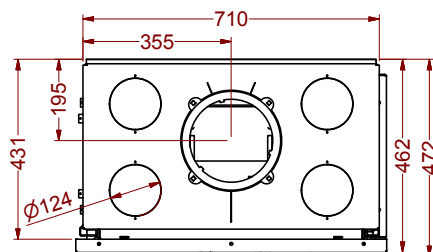
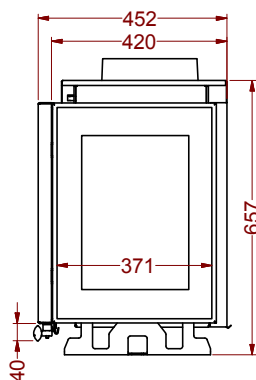
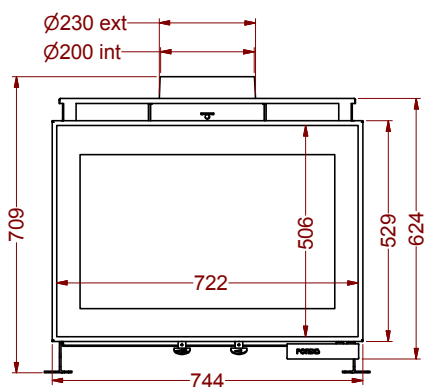
PLANS D'ENCASTREMENT

INSERT V80L (40.91006 D)

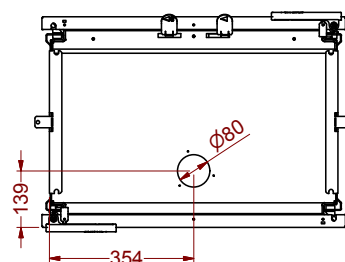
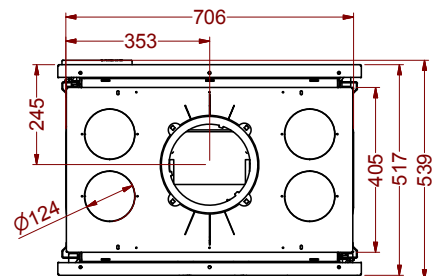
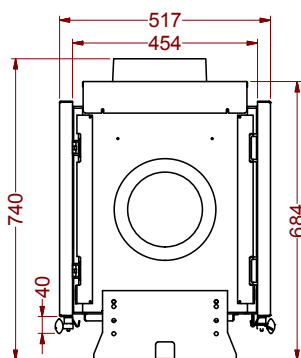
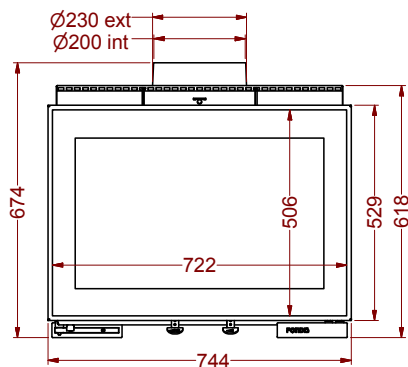


PIEDS REPRESENTÉS EN POSITION 1: H=657 mm
PIEDS REPRESENTÉS EN POSITION 2: H=690 mm
PIEDS REPRESENTÉS EN POSITION 3: H=725 mm

INSERT V80 ANGLE (40.91018 C)



INSERT V80L DOUBLE FACE (40.91027 C)

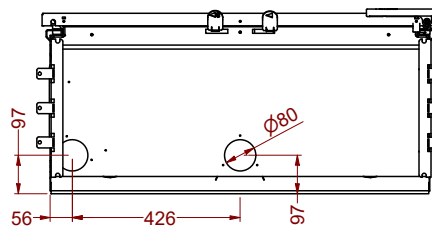
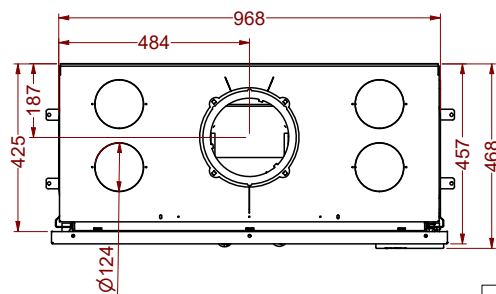
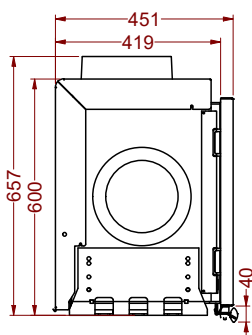
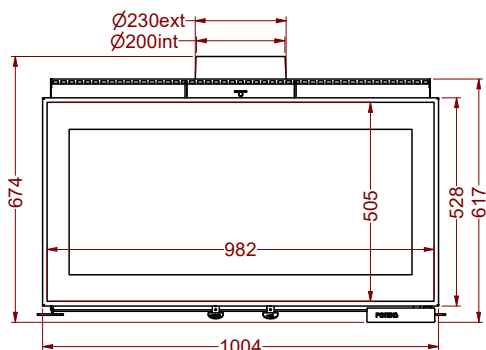


PIEDS REPRESENTÉS EN POSITION 1: H=661 mm
PIEDS REPRESENTÉS EN POSITION 2: H=693 mm
PIEDS REPRESENTÉS EN POSITION 3: H=728 mm

PLANS D'ENCASTREMENT

INSERT V100L

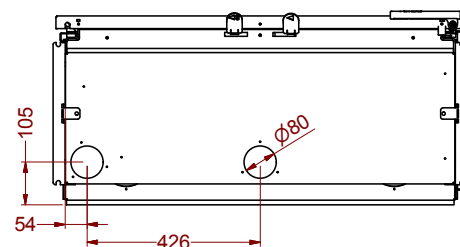
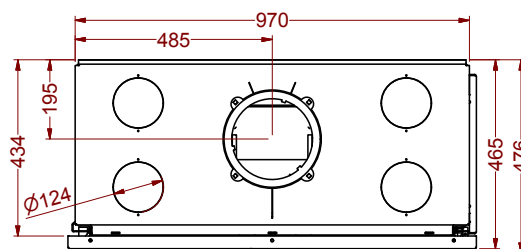
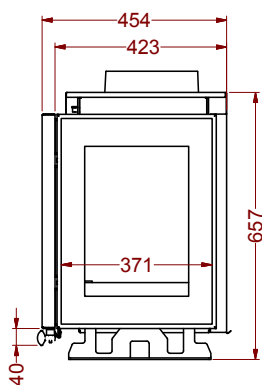
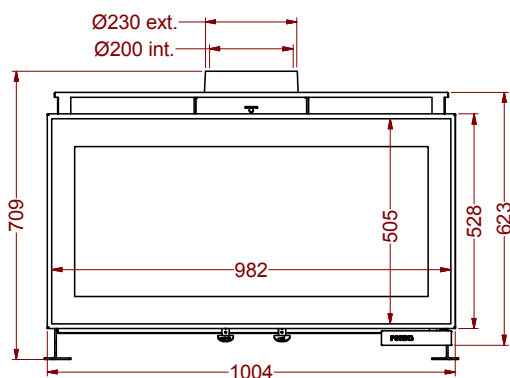
(40.91007 D)



PIEDS REPRESENTES EN POSITION 1: H=657 mm
 PIEDS REPRESENTES EN POSITION 2: H=690 mm
 PIEDS REPRESENTES EN POSITION 3: H=725 mm

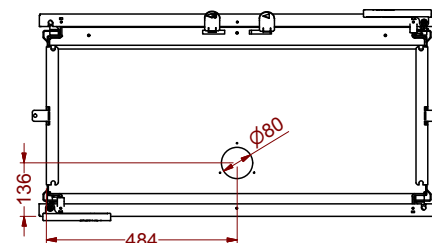
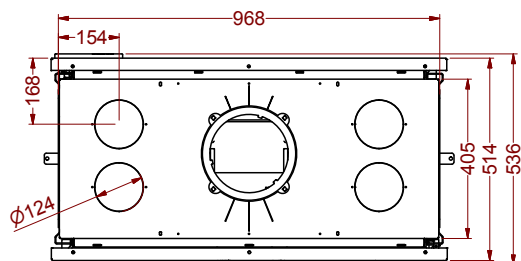
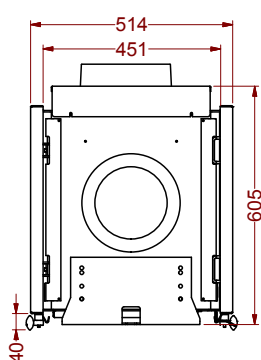
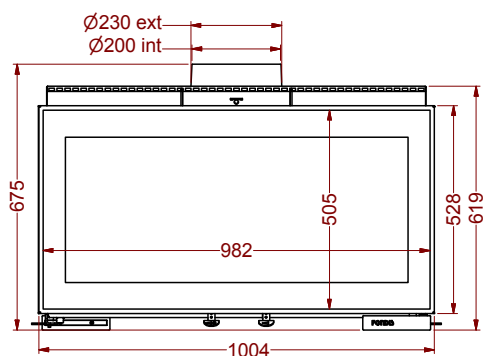
INSERT V100L ANGLE

(40.91029 C)



INSERT V100L DOUBLE FACE

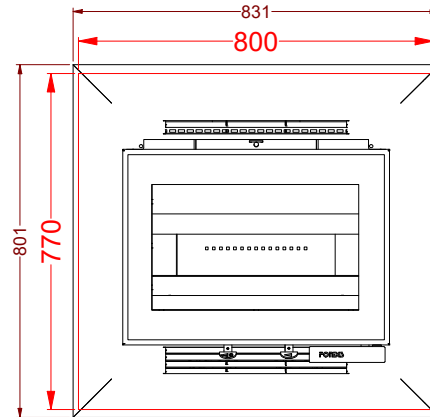
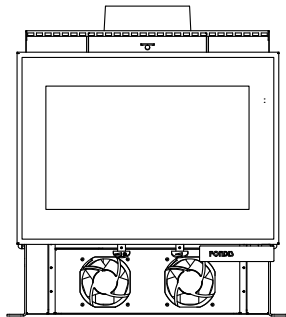
(40.91010 C)



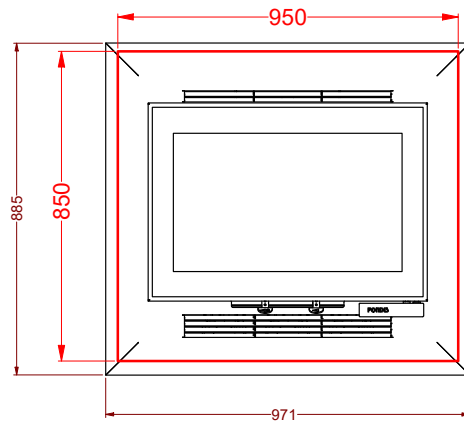
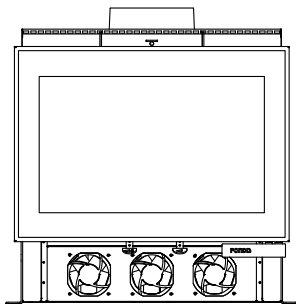
PIEDS REPRESENTÉS EN POSITION 1: H=661 mm
 PIEDS REPRESENTÉS EN POSITION 2: H=693 mm
 PIEDS REPRESENTÉS EN POSITION 3: H=728 mm

PLANS D'ENCASTREMENT

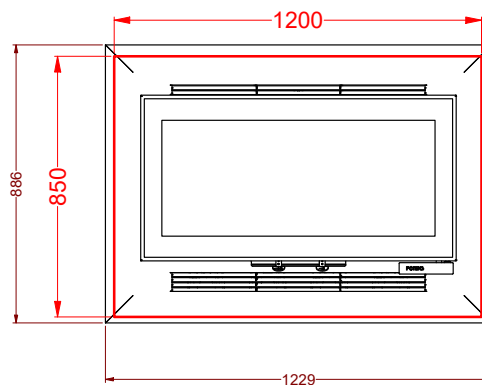
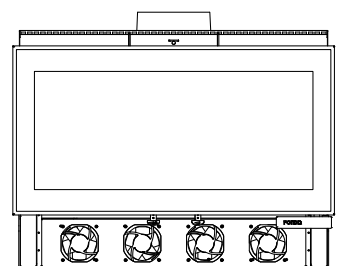
INSERT V60L AVEC CAISSONS VENTILATEURS ET CADRE



INSERT V80L AVEC CAISSONS VENTILATEURS ET CADRE



INSERT V100L AVEC CAISSONS VENTILATEURS ET CADRE



Poêles cheminées Modbox

Un concept unique qui réunit les avantages du poêle et de la cheminée.

UNE VRAIE CHEMINÉE, FACILE À INSTALLER.

- + Éligible totalement au crédit d'impôt*
- + Sécurité accrue avec isolation des parois
- + Vitre autonettoyante et sérigraphiées
- + Triple combustion optimisée
- + Faible consommation de bois
- + Puissance réglable
- + Produit mobile lors d'un déménagement
- + Intégration de casiers de rangement

- + Encombrement réduit pour tous types d'habitations
- + Accepte des bûches de 50 cm
- + Configuration adossée
- + Faible encombrement
- + Posez, branchez, et le tour est joué !
- + Configuration centrale (au centre d'une pièce ou en séparation de pièce) pour les versions double face

* Sous réserve d'une évolution de la réglementation

Une solution "prêt à poser" adaptée aux inserts V !



Prêt à poser avec un design compact et évolutif grâce à ses casiers sur mesure qui permettent de réaliser différents styles d'aménagements intérieurs.



Cheminée Modbox avec arrivée d'air et tiroir intégré. Disponible pour les versions simple face V50 à V100 et Double Face V60, V80, V100.



PETITE, PUISSANTE, LA MODBOX A TOUT D'UNE GRANDE !

- MODBOX intègre un insert V50, V60, V60 DF, V80, V80DF, V100 et V100DF à la technologie exceptionnelle offrant puissance, autonomie et combustion optimisée.
- Avec son design sobre et compact, la MODBOX s'installe aisément partout, tout en permettant un spectacle du feu saisissant.

TRAPPE AMOVIBLE DE BRANCHEMENT D'ARRIVÉE D'AIR EXTÉRIEUR : 2 SOLUTIONS AU CHOIX



L'arrivée d'air pourra se brancher soit sur le côté en dessous de l'appareil

(Hors versions double face)



Soit au centre en dessous de l'appareil

Nouveau

Accumulateur Modbox

Installez l'accumulateur pour Modbox et stockez de 3 à 4 kWh supplémentaires. Ce qui représente environ 3h de restitution de chaleur supplémentaire à partir du dernier chargement de bois.



L'installation de l'accumulateur nécessite de retirer le conduit le temps de la pose.

L'intervention doit être réalisée par un professionnel conformément aux normes DTU en vigueur.



Nouveau



Optez pour un design épuré avec le banc Modbox

Banc en acier noir pour Modbox 1000/1400/1800 X 350 X 550 mm
Sur Mesure (nous consulter pour les dimensions maximales et un tarif)
(Références en page 68).



NOUVEAU

MODBOX V50L

MODBOX V50L

Nom	Référence	Code Eco label
Insert V50L avec carénage de finition	MODBOX50	A
Insert V50L avec carénage de finition et casier de rangement en acier	MODBOXCAS50	A
Insert V50L avec carénage de finition et casier avec tiroir bois incluant un accès masqué pour l'arrivée d'air	MODBOXCATIREX50	A
Boite à air complète	BH418050	
Casier de rangement acier noir	BH418120	
Casier avec tiroir en bois arrivée d'air extérieur	BH418137	
Casier de rangement sur mesure : nous contacter		
Accumulateur Modbox	BH418380	

MODBOX V50L



Compatible avec une arrivée d'air extérieur

✓ RT 2012

✓ RE 2020

FONDIS

Prêt à poser et au design compact, ce modèle offre deux solutions de pose : socle ou casier en acier. Créez votre aménagement grâce aux casiers de rangement sur-mesure.

CARACTÉRISTIQUES

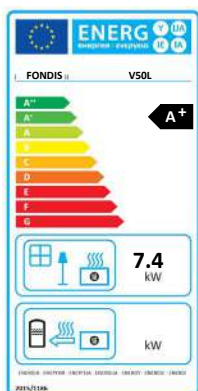
- Insert étanche tout acier à foyer double paroi
- Porte à ouverture latérale et réversible
- Poignée froide en silicone (sécurité)
- Verre vitrocéramique et sérigraphié, traité Visiocéram
- Grille de décendrage en fonte
- Boîte à fumée avec clapet automatique breveté
- Possibilité de raccordement à une arrivée d'air extérieur (fonctionnement indépendant de l'air ambiant)
- Étanchéité de l'appareil
- Arrivée d'air starter indépendant (facilite l'allumage)
- Arrivée d'air primaire (alimente les braises)
- Arrivée d'air secondaire de désenfumage (vitre propre)
- Arrivée d'air tertiaire (meilleur rendement et taux de CO diminué)
- Réglage des allures de combustion
- Tiroir à cendres directement intégré à l'insert
- Appareil entièrement caréné : belle finition
- Facilité d'installation
- Possibilité de casiers de rangement sur mesure
- Option : Boîte à air complète
Kit de raccordement air extérieur (voir page 68)
Disponible avec le tiroir en bois
Accumulateur Modbox (voir page 35)
Banc Modbox (voir page 35)

NOUVEAU



Boîte à air en option permettant de déporter le raccordement d'arrivée d'air à travers la cloison arrière

Disponible en version :



SPÉCIFICITÉS

	Allure réduite	Allure normale
Puissance (kW)		7.4
Puissance maxi (kW)		
Consommation de bois (kg/h) **		1.96
Emission de CO à 13% d'O ₂ (mg/Nm ³)		619
NOx à 13% d'O ₂ (mg/Nm ³)		74
Poussière PM à 13% d'O ₂ (mg/Nm ³)		20
COV à 13% d'O ₂ (mg/Nm ³)		26
PM et COV à 13% d'O ₂ (mg/Nm ³)		46
Rendement (%)		86
Temp. des fumées (°C)		207
Efficacité énergétique saisonnière (ETAS)		76
Longueur des bûches (cm)		33
Poids net hors casier (kg)		173
Flamme verte 7★		EN COURS
Norme		EN13229
Ø nominal intérieur de raccordement de l'appareil buse fournie		Ø 150
Hauteur mini de conduit de fumées		
Ø du conduit		150
Hauteur mini (m)		2.7

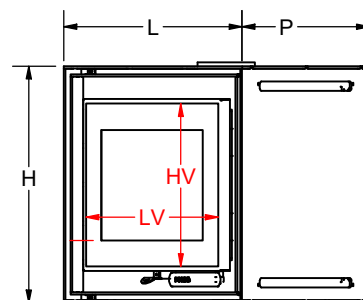
** variations selon les essences choisies et le taux d'humidité du bois

COV = Composés Organiques Volatils

Nox = Oxydes d'Azote

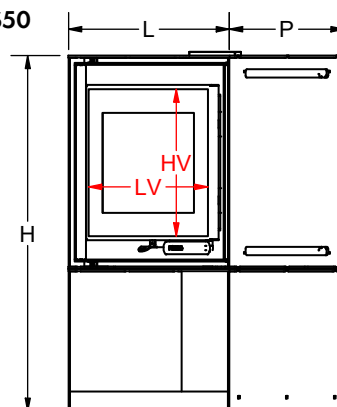
CO = Monoxyde de Carbone

MODBOX50



Dimensions (cm)				
L	H	P	HV	LV
65	61	48	42	48

MODBOXCAS50



Dimensions (cm)				
L	H	P	HV	LV
65	102	48	42	48



MODBOX V60L

MODBOX V60L

Nom	Référence	Code Eco label
Insert V60L avec carénage de finition	MODBOX60	A
Insert V60L avec carénage de finition et casier de rangement en acier	MODBOXCAS60	A
Insert V60L avec carénage de finition et casier avec tiroir incluant un accès masqué pour l'arrivée d'air	MODBOXCATIREX60	A
Boîte à air complète	BH418050	
Casier de rangement bois acier noir	BH418518	■
Casier avec tiroir en bois arrivée d'air extérieur	BH418037	■
Casier de rangement sur mesure : nous contacter		■
Accumulateur Modbox	BH418377	■

MODBOX V60L

Prêt à poser et au design compact, ce modèle offre deux solutions de pose : socle ou casier en acier. Créez votre aménagement grâce aux casiers de rangement sur-mesure.

CARACTÉRISTIQUES

- Insert tout acier à foyer double paroi
- Porte à ouverture latérale et réversible
- Poignée froide en silicone (sécurité)
- Verre vitrocéramique et sérigraphié, traité Visiocéram
- Grille de décrochage en fonte
- Boîte à fumée avec clapet automatique breveté
- Possibilité de raccordement à une arrivée d'air extérieur (fonctionnement indépendant de l'air ambiant)
- Étanchéité de l'appareil
- Arrivée d'air starter indépendant (facilite l'allumage)
- Arrivée d'air primaire (alimente les braises)
- Arrivée d'air secondaire de désenfumage (vitre propre)
- Arrivée d'air tertiaire (meilleur rendement et taux de CO diminué)
- Réglage des allures de combustion
- Tiroir à cendres directement intégré à l'insert
- Appareil entièrement caréné : belle finition
- Facilité d'installation
- Possibilité de casiers de rangement sur mesure
- Option : Boîte à air complète

Kit de raccordement air extérieur (voir page 68)

Disponible avec le tiroir en bois

Accumulateur Modbox (voir page 35)

Banc Modbox (voir page 35)

NOUVEAU



Boîte à air en option permettant de déporter le raccordement d'arrivée d'air à travers la cloison arrière

Disponible en version :



Compatible avec une arrivée d'air extérieur

✓ RT 2012

✓ RE 2020

SPÉCIFICITÉS

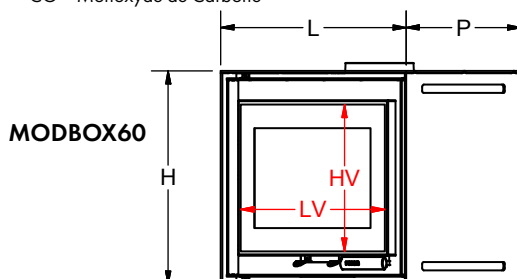
	Allure réduite	Allure normale
Puissance (kW)	5.7	11.5
Puissance maxi (kW)		11.5
Consommation de bois (kg/h) **	1.5	3.03
Emission de CO à 13% d'O ₂ (mg/Nm ³)		850
NOx à 13% d'O ₂ (mg/Nm ³)		73
Poussière PM à 13% d'O ₂ (mg/Nm ³)		36
COV à 13% d'O ₂ (mg/Nm ³)		60
PM et COV à 13% d'O ₂ (mg/Nm ³)		96
Rendement (%)		77.8
Temp. des fumées (°C)		185
Efficacité énergétique saisonnière (ETAS)		68
Longueur des bûches (cm)		33
Poids net hors casier (kg)		193
Flamme verte 7★		oui
Norme		EN13229
Ø nominal intérieur de raccordement de l'appareil buse fournie		Ø 180
Hauteur mini de conduit de fumées		
Ø du conduit	150	180
Hauteur mini (m)	3.4	2.4

** variations selon les essences choisies et le taux d'humidité du bois

COV = Composés Organiques Volatils

Nox = Oxydes d'Azote

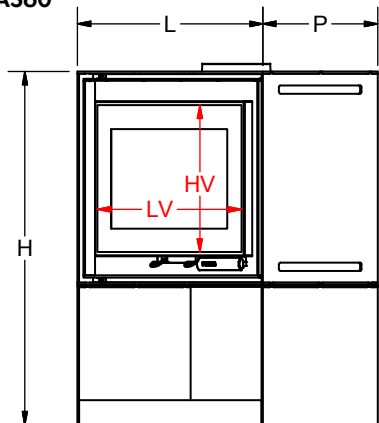
CO = Monoxyde de Carbone



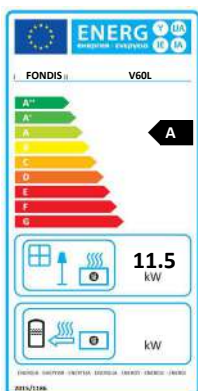
MODBOX60

Dimensions (cm)				
L	H	P	HV	LV
75	61	48	42	58

MODBOXCAS60



Dimensions (cm)				
L	H	P	HV	LV
75	102	48	42	58





MODBOX V60L DF

Nom	Référence	Code Eco label
Insert V60L DF avec carénage de finition	MODBOX60DF	A
Insert V60L DF avec carénage de finition et casier de rangement en acier	MODBOXCHA60DF	A
Insert V60L DF avec carénage de finition et casier avec tiroir incluant un accès masqué pour l'arrivée d'air extérieur	MODBOXCATIREX60DF	
Casier de rangement avec tiroir en bois arrivée d'air extérieur	BH418922	■
Casier de rangement en acier noir	BH418918	■
Accumulateur Modbox	BH418370	■

MODBOX V60L DOUBLE FACE

Compatible avec une arrivée d'air extérieur

✓ RT 2012

✓ RE 2020

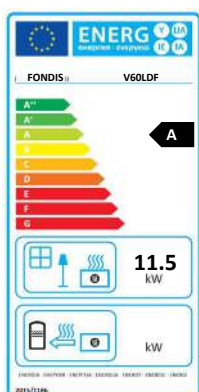
Cet appareil est idéalement placé au centre d'une pièce, il permet également de séparer légèrement deux espaces d'une manière plus inattendue.

CARACTÉRISTIQUES

- Insert tout acier avec double paroi
- Porte à ouverture latérale et réversible
- Poignée froide en silicone (sécurité)
- Verre vitrocéramique et sérigraphié, traité Visiocéram
- Grille de décendrage en fonte
- Boîte à fumée à clapet automatique
- Prise d'arrivée d'air extérieur directe
- Étanchéité de l'appareil
- Arrivée d'air starter indépendant (facilite l'allumage)
- Arrivée d'air primaire (alimente les braises)
- Arrivée d'air secondaire de désenfumage (vitre propre)
- Arrivée d'air tertiaire (meilleur rendement et taux de CO diminué)
- Réglage des allures de combustion
- Tiroir à cendres directement intégré à l'insert
- Possibilité de casiers de rangement sur mesure (sans tiroir)
- Nouvelle version avec tiroir
- Options : Accumulateur Modbox (voir page 35)
Banc Modbox (voir page 35)



Disponible en version :



SPÉCIFICITÉS

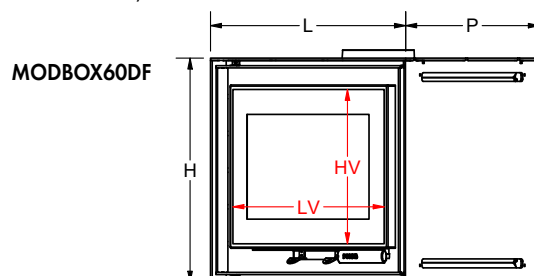
	Allure réduite	Allure normale	
Puissance (kW)	5.7	11.5	
Puissance maxi (kW)		13	
Consommation de bois (kg/h) **	1.5	3.03	
Emission de CO à 13% d'O ₂ (mg/Nm ³)		850	
NOx à 13% d'O ₂ (mg/Nm ³)		73	
Poussière PM à 13% d'O ₂ (mg/Nm ³)		36	
COV à 13% d'O ₂ (mg/Nm ³)		60	
PM et COV à 13% d'O ₂ (mg/Nm ³)		96	
Rendement (%)		77.8	
Temp. des fumées (°C)		185	
Efficacité énergétique saisonnière (ETAS)		68	
Longueur des bûches (cm)		50	
Poids net hors casier (kg)		208	
Flamme verte 7*		oui	
Norme		EN13229	
Ø nominal intérieur de raccordement de l'appareil buse fournie		Ø 180	
Hauteur mini de conduit de fumées			
Ø du conduit	150	180	200
Hauteur mini (m)	6.1	4.3	3.5

** variations selon les essences choisies et le taux d'humidité du bois

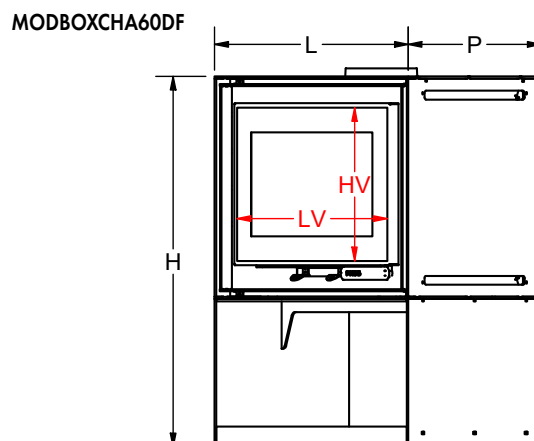
COV = Composés Organiques Volatils

Nox = Oxydes d'Azote

CO = Monoxyde de Carbone



Dimensions (cm)				
L	H	P	HV	LV
75	61	54	42	58



Dimensions (cm)				
L	H	P	HV	LV
75	100	51	42	58



MODBOX V80L

Nom	Référence	Code Eco label
Insert V80L avec carénage de finition	MODBOX80	A
Insert V80L avec carénage de finition et casier de rangement en acier	MODBOXCAS80	A
Insert V80L avec carénage de finition et casier avec tiroir incluant un accès masqué pour l'arrivée d'air	MODBOXCATIREX80	A
Boîte à air complète	BH418050	
Casier de rangement bois acier noir	BH418618	■
Casier de rangement avec tiroir en bois arrivée d'air extérieur	BH418046	■
Casier de rangement sur mesure : nous contacter		■
Accumulateur Modbox	BH418374	■

MODBOX V80L

Doté d'une puissance digne d'une vraie cheminée, qui vous suivra dorénavant dans tous vos déménagements.

CARACTÉRISTIQUES

- Insert tout acier à foyer double paroi
- Porte à ouverture latérale et réversible
- Poignée froide en silicone (sécurité)
- Verre vitrocéramique et sérigraphié, traité Visiocéram
- Grille de décrochage en fonte
- Boîte à fumée avec clapet automatique breveté
- Possibilité de raccordement à une arrivée d'air extérieur (fonctionnement indépendant de l'air ambiant)
- Étanchéité de l'appareil
- Arrivée d'air starter indépendant (facilite l'allumage)
- Arrivée d'air primaire (alimente les braises)
- Arrivée d'air secondaire de désenfumage (vitre propre)
- Arrivée d'air tertiaire (meilleur rendement et taux de CO diminué)
- Réglage des allures de combustion
- Tiroir à cendres directement intégré à l'insert
- Appareil entièrement caréné : belle finition
- Facilité d'installation
- Possibilité de casiers de rangement sur mesure
- Options : boîte à air complète
Kit de raccordement air extérieur (voir page 68)
Nouvelle version avec tiroir en bois
Accumulateur Modbox (voir page 35)
Banc Modbox (voir page 35)

NOUVEAU



Boîte à air en option permettant de déporter le raccordement d'arrivée d'air à travers la cloison arrière

Disponible en version :



Compatible avec une arrivée d'air extérieur

✓ RT 2012

✓ RE 2020

SPÉCIFICITÉS

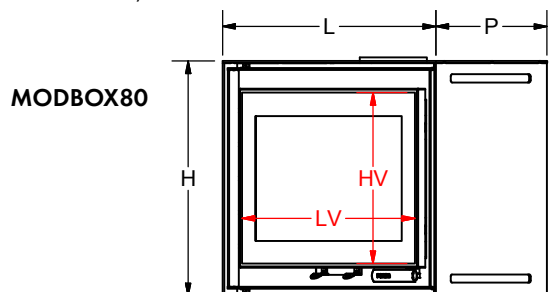
	Allure réduite	Allure normale	
Puissance (kW)	5.7	11.5	
Puissance maxi (kW)		13	
Consommation de bois (kg/h) **	1.5	3.03	
Emission de CO à 13% d'O ₂ (mg/Nm ³)		850	
NOx à 13% d'O ₂ (mg/Nm ³)		73	
Poussière PM à 13% d'O ₂ (mg/Nm ³)		36	
COV à 13% d'O ₂ (mg/Nm ³)		60	
PM et COV à 13% d'O ₂ (mg/Nm ³)		96	
Rendement (%)		77.8	
Temp. des fumées (°C)		185	
Efficacité énergétique saisonnière (ETAS)		68	
Longueur des bûches (cm)		50	
Poids net hors casier (kg)		241	
Flamme verte 7★		oui	
Norme		EN13229	
Ø nominal intérieur de raccordement de l'appareil buse fournie		Ø 200	
Hauteur mini de conduit de fumées			
Ø du conduit	150	180	200
Hauteur mini (m)	6.1	4.3	3.5

** variations selon les essences choisies et le taux d'humidité du bois

COV = Composés Organiques Volatils

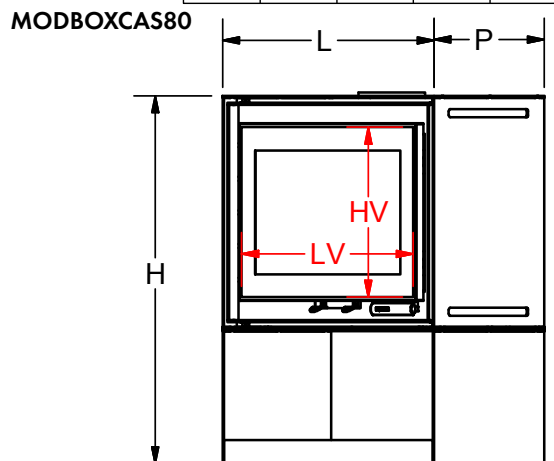
Nox = Oxydes d'Azote

CO = Monoxyde de Carbone



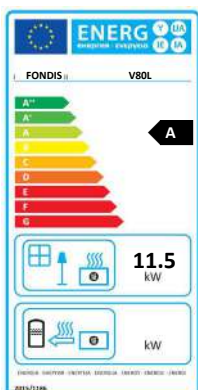
MODBOX80

Dimensions (cm)				
L	H	P	HV	LV
89	69	48	51	72



MODBOXCAS80




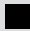


Dimensions (cm)				
L	H	P	HV	LV
89	110	48	51	72





MODBOX V80L DF

MODBOX V80L DF

Nom	Référence	Code Eco label
Insert V80L DF avec carénage de finition	MODBOX80DF	 A
Insert V80L DF avec carénage de finition et casier de rangement en acier	MODBOXCHA80DF	 A
Insert V80L DF avec carénage de finition et casier avec tiroir en bois incluant un accès masqué pour l'arrivée d'air extérieur	MODBOXCATIREX80DF	 A
Casier de rangement en acier pour MODBOX80DF	BH418218	
Casier de rangement avec tiroir en bois arrivée d'air extérieure pour MODBOX80DF	BH418222	
Casier de rangement sur mesure : nous contacter		
Accumulateur Modbox	BH418365	

MODBOX V80L DOUBLE FACE

Compatible avec une arrivée d'air extérieur

✓ RT 2012

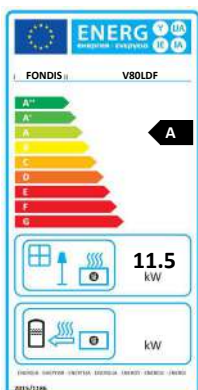
✓ RE 2020

Cet appareil est idéalement placé au centre d'une pièce, il permet également de séparer légèrement deux espaces d'une manière plus inattendue.

CARACTÉRISTIQUES

- Insert tout acier avec double paroi
- Porte à ouverture latérale et réversible
- Poignée froide en silicone (sécurité)
- Verre vitrocéramique et sérigraphié, traité Visiocéram
- Grille de décendrage en fonte
- Boîte à fumée à clapet automatique
- Prise d'arrivée d'air extérieur directe (en option voir page 68)
- Étanchéité de l'appareil
- Arrivée d'air starter indépendant (facilite l'allumage)
- Arrivée d'air primaire (alimente les braises)
- Arrivée d'air secondaire de désenfumage (vitre propre)
- Arrivée d'air tertiaire (meilleur rendement et taux de CO diminué)
- Réglage des allures de combustion
- Possibilité de casiers de rangement sur mesure
- Nouvelle version avec tiroir
- Options : Accumulateur Modbox (voir page 35)
Banc Modbox (voir page 35)

NOUVEAU



Disponible en version :



SPÉCIFICITÉS

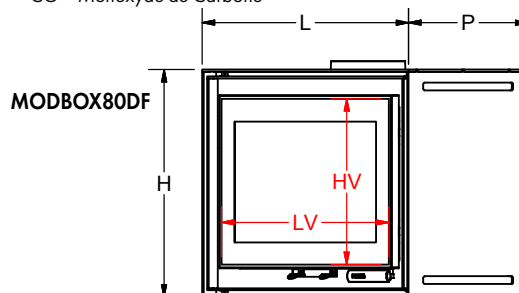
	Allure réduite	Allure normale	
Puissance (kW)	5.7	11.5	
Puissance maxi (kW)		13	
Consommation de bois (kg/h) **	1.5	3.03	
Emission de CO à 13% d'O ₂ (mg/Nm ³)		850	
NOx à 13% d'O ₂ (mg/Nm ³)		73	
Poussière PM à 13% d'O ₂ (mg/Nm ³)		36	
COV à 13% d'O ₂ (mg/Nm ³)		60	
PM et COV à 13% d'O ₂ (mg/Nm ³)		96	
Rendement (%)		77.8	
Temp. des fumées (°C)		185	
Efficacité énergétique saisonnière (ETAS)		68	
Longueur des bûches (cm)		50	
Poids net hors casier (kg)		253	
Flamme verte 7*		oui	
Norme		EN13229	
Ø nominal intérieur de raccordement de l'appareil buse fournie		Ø 200	
Hauteur mini de conduit de fumées			
Ø du conduit	150	180	200
Hauteur mini (m)	6.1	4.3	3.5

** variations selon les essences choisies et le taux d'humidité du bois

COV = Composés Organiques Volatils

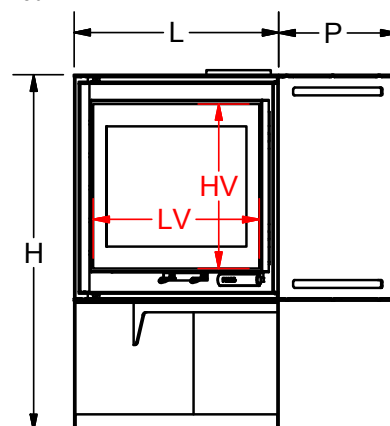
Nox = Oxydes d'Azote

CO = Monoxyde de Carbone



Dimensions (cm)				
L	H	P	HV	LV
89	69	54	51	72

MODBOXCHA80DF



Dimensions (cm)				
L	H	P	HV	LV
89	110	54	51	72



MODBOX V100L

Nom	Référence	Code Eco label
Insert V100L avec carénage de finition	MODBOX100	A
Insert V100L avec carénage de finition et casier de rangement en acier	MODBOXCHA100	A
Insert V100L avec carénage de finition et casier avec tiroir incluant un accès masqué pour l'arrivée d'air	MODBOXCATIREX100	A
Boîte à air complète	BH418050	
Casier de rangement acier noir	BH418318	■
Casier de rangement avec tiroir en bois arrivée d'air extérieur	BH418319	■
Casier de rangement sur mesure : nous contacter		■
Accumulateur Modbox	BH418361	■

MODBOX V100L

Prêt à poser et au design compact, ce modèle offre deux solutions de pose : socle ou casier en acier.

CARACTÉRISTIQUES

- Insert tout acier à foyer double paroi
- Porte à ouverture latérale et réversible
- Dispositif de guidage de la porte à la fermeture latérale
- Poignée froide en silicone (sécurité)
- Verre vitrocéramique et sérigraphié, traité Visiocéram
- Grille de décrochage en fonte
- Boîte à fumée avec clapet automatique breveté
- Possibilité de raccordement à une arrivée d'air extérieur (fonctionnement indépendant de l'air ambiant)
- Étanchéité de l'appareil
- Arrivée d'air starter indépendant (facilite l'allumage)
- Arrivée d'air primaire (alimente les braises)
- Arrivée d'air secondaire de désenfumage (vitre propre)
- Arrivée d'air tertiaire (meilleur rendement et taux de CO diminué)
- Réglage des allures de combustion
- Tiroir à cendres directement intégré à l'insert
- Appareil entièrement caréné : belle finition
- Facilité d'installation
- Possibilité de casiers de rangement sur mesure
- Option : boîte à air complète
Kit de raccordement air extérieur (voir page 68)
Nouvelle version avec tiroir bois
Accumulateur Modbox (voir page 35)
Banc Modbox (voir page 35)

NOUVEAU



Boîte à air en option permettant de déporter le raccordement d'arrivée d'air à travers la cloison arrière

Disponible en version :



Compatible avec une arrivée d'air extérieur

✓ RT 2012

✓ RE 2020

SPÉCIFICITÉS

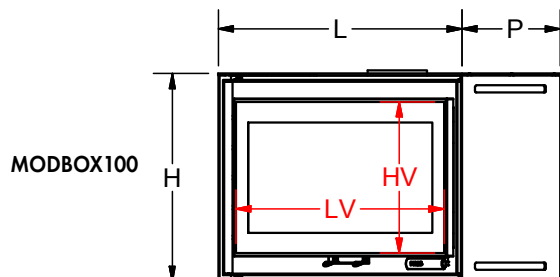
	Allure réduite	Allure normale	
Puissance (kW)	5.7	11.5	
Puissance maxi (kW)		14.5	
Consommation de bois (kg/h) **	1.5	3.03	
Emission de CO à 13% d'O ₂ (mg/Nm ³)		850	
NOx à 13% d'O ₂ (mg/Nm ³)		73	
Poussière PM à 13% d'O ₂ (mg/Nm ³)		36	
COV à 13% d'O ₂ (mg/Nm ³)		60	
PM et COV à 13% d'O ₂ (mg/Nm ³)		96	
Rendement (%)		77.8	
Temp. des fumées (°C)		185	
Efficacité énergétique saisonnière (ETAS)		68	
Longueur des bûches (cm)		50	
Poids net hors casier (kg)		280	
Flamme verte 7★		oui	
Norme		EN13229	
Ø nominal intérieur de raccordement de l'appareil buse fournie		Ø 200	
Hauteur mini de conduit de fumées			
Ø du conduit	150	180	200
Hauteur mini (m)	8.6	6	4.9

** variations selon les essences choisies et le taux d'humidité du bois

COV = Composés Organiques Volatils

Nox = Oxydes d'Azote

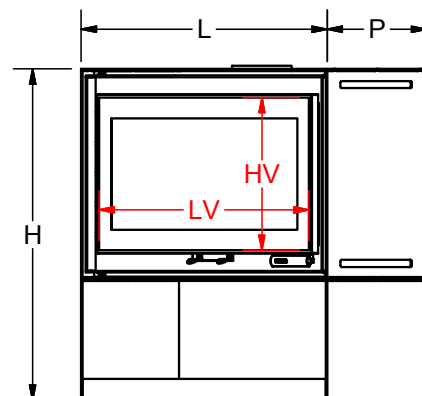
CO = Monoxyde de Carbone



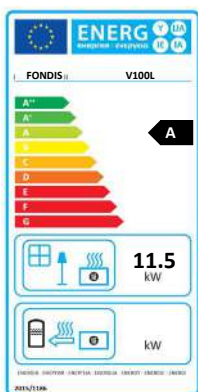
MODBOX100

Dimensions (cm)				
L	H	P	HV	LV
115	69	48	51	98

MODBOXCHA100



Dimensions (cm)				
L	H	P	HV	LV
115	110	48	51	98





MODBOX V100L DF

MODBOX V100L DF

Nom	Référence	Code Eco label
Insert V100L DF avec carénage de finition	MODBOX100DF	A
Insert V100L DF avec carénage de finition et casier de rangement en acier	MODBOXCHA100DF	A
Insert V100L DF avec carénage de finition et casier avec tiroir intégrant un accès masqué pour l'arrivée d'air extérieur	MODBOXCATIREX100DF	A
Casier de rangement en acier pour MODBOX100DF	BH418418	■
Casier de rangement avec tiroir en bois arrivée d'air extérieur pour MODBOX100DF	BH418419	■
Casier de rangement sur mesure : nous contacter		
Accumulateur Modbox	BH418420	■

MODBOX V100L DOUBLE FACE

Compatible avec une arrivée d'air extérieur

✓ RT 2012

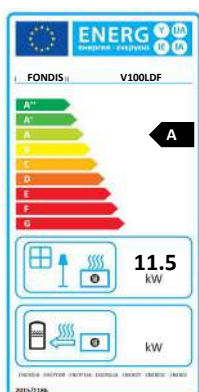
✓ RE 2020

Prêt à poser et au design compact, ce modèle offre deux solutions de pose : tiroir en bois ou casier en acier.

CARACTÉRISTIQUES

- Insert tout acier avec double paroi
- Porte à ouverture latérale et réversible
- Dispositif de guidage de la porte à la fermeture latérale
- Poignée froide en silicone (sécurité)
- Verre vitrocéramique et sérigraphié, traité Visiocéram
- Grille de décendrage en fonte
- Boîte à fumée à clapet automatique
- Prise d'arrivée d'air extérieur directe (en option page 58)
- Étanchéité de l'appareil
- Arrivée d'air starter indépendant (facilite l'allumage)
- Arrivée d'air primaire (alimente les braises)
- Arrivée d'air secondaire de désenfumage (vitre propre)
- Arrivée d'air tertiaire (meilleur rendement et taux de CO diminué)
- Réglage des allures de combustion
- Tiroir à cendres directement intégré à l'insert
- Nouvelle version avec tiroir bois (hors version sur-mesure)
- Options : Accumulateur Modbox (voir page 35)
Banc Modbox (voir page 35)

NOUVEAU



Disponible en version :



SPÉCIFICITÉS

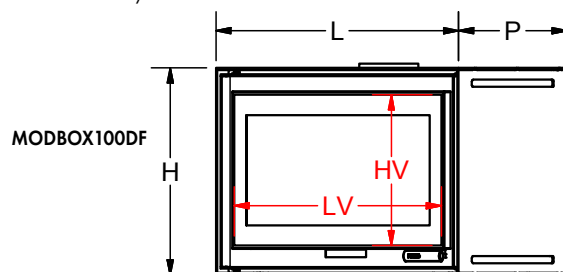
	Allure réduite	Allure normale	
Puissance (kW)	5.7	11.5	
Puissance maxi (kW)		14.5	
Consommation de bois (kg/h) **	1.5	3.03	
Emission de CO à 13% d'O ₂ (mg/Nm ³)		850	
NOx à 13% d'O ₂ (mg/Nm ³)		73	
Poussière PM à 13% d'O ₂ (mg/Nm ³)		36	
COV à 13% d'O ₂ (mg/Nm ³)		60	
PM et COV à 13% d'O ₂ (mg/Nm ³)		96	
Rendement (%)		77.8	
Temp. des fumées (°C)		185	
Efficacité énergétique saisonnière (ETAS)		68	
Longueur des bûches (cm)		50	
Poids net hors casier (kg)		305	
Flamme verte 7*		non	
Norme		EN13229	
Ø nominal intérieur de raccordement de l'appareil buse fournie		Ø 200	
Hauteur mini de conduit de fumées			
Ø du conduit	150	180	200
Hauteur mini (m)	8.6	6	4.9

** variations selon les essences choisies et le taux d'humidité du bois

COV = Composés Organiques Volatils

Nox = Oxydes d'Azote

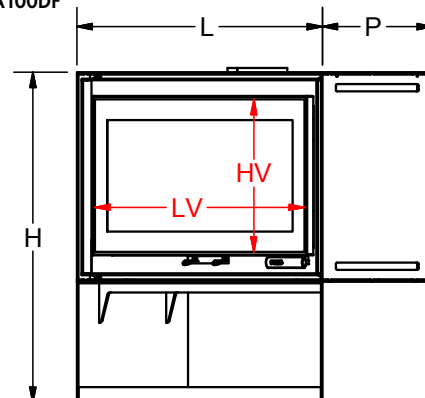
CO = Monoxyde de Carbone



MODBOX100DF

Dimensions (cm)				
L	H	P	HV	LV
115	69	54	51	98

MODBOXCHA100DF

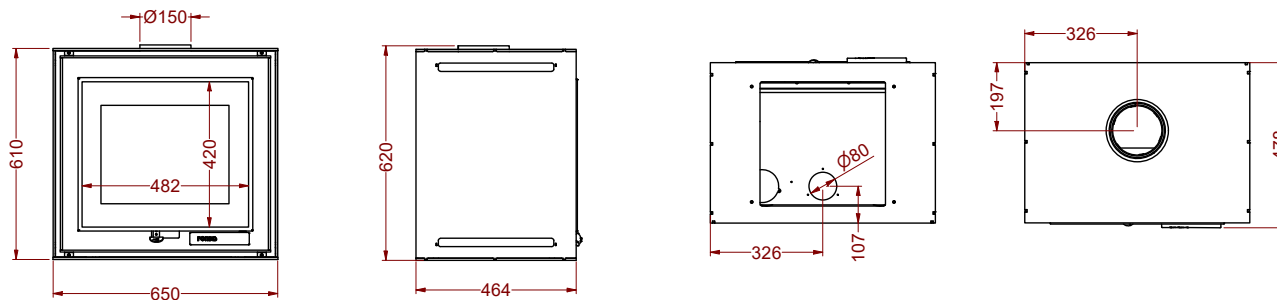


Dimensions (cm)				
L	H	P	HV	LV
115	110	54	51	98

PLANS D'ENCOMBREMENT

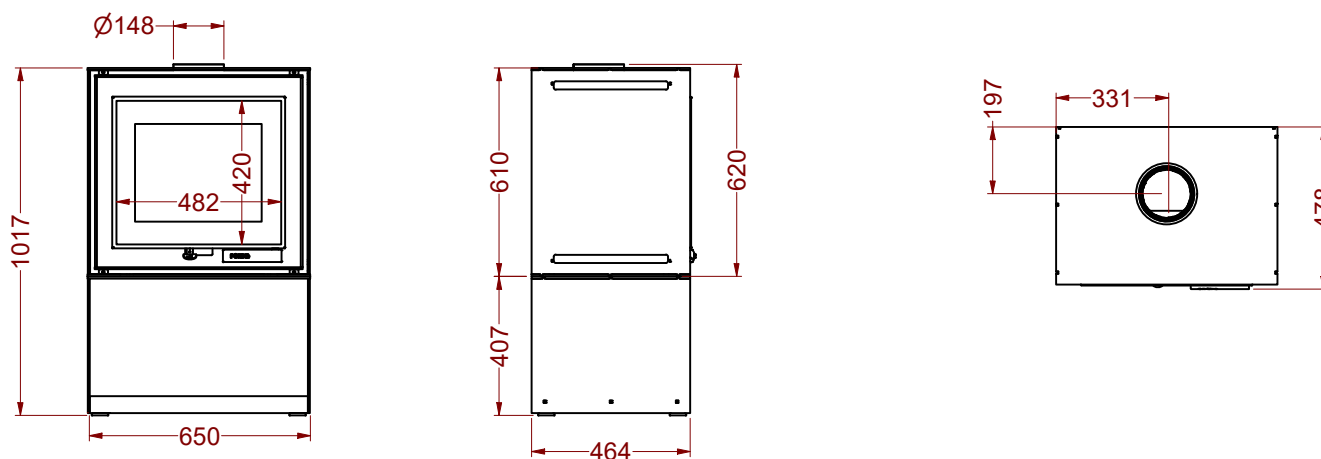
MODBOX V50L

(40.91047 B)



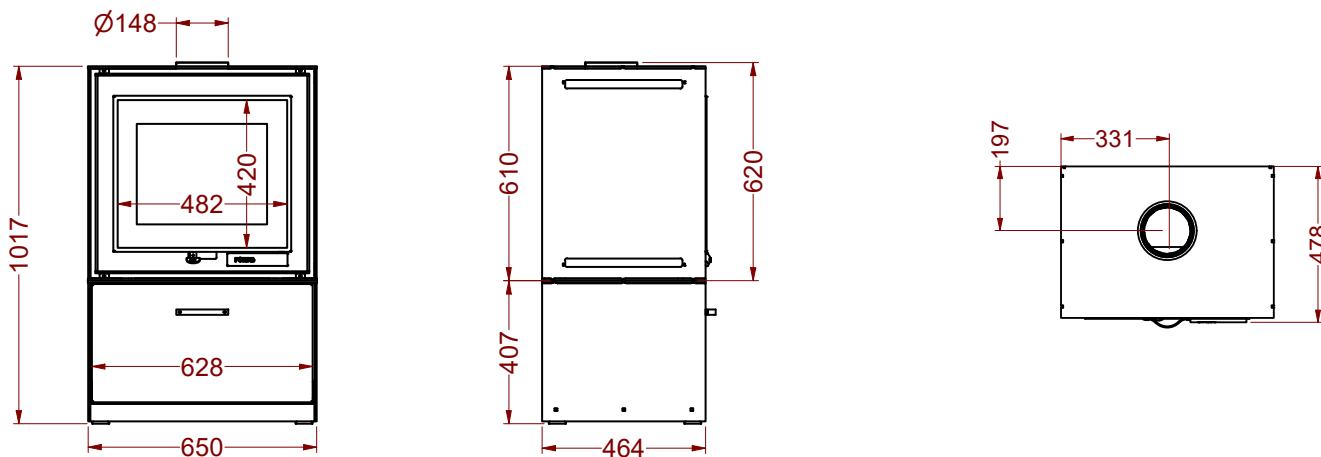
MODBOX V50L AVEC CASIER

(40.91066 A)



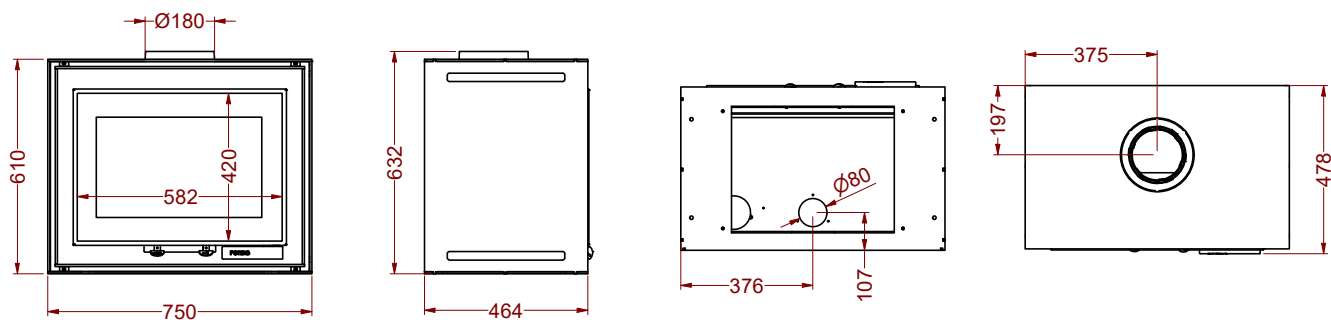
MODBOX V50L AVEC TIROIR

(40.91065 A)



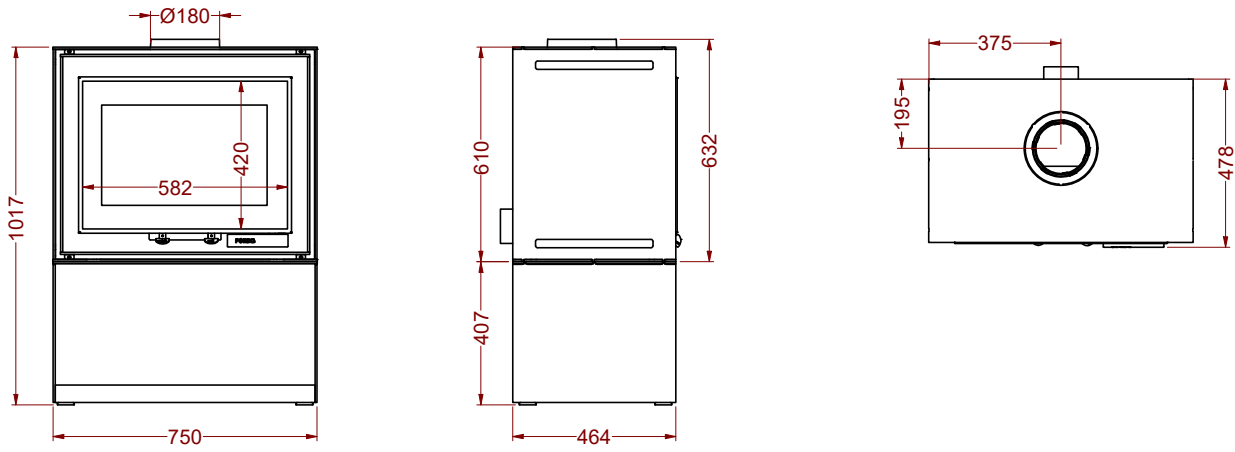
MODBOX V60L

(40.91031 E)



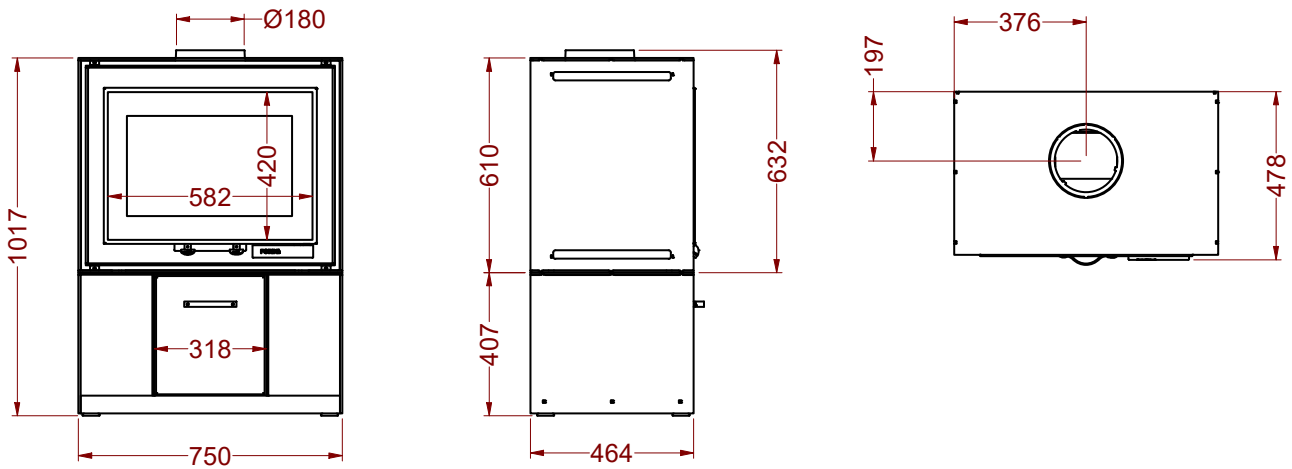
MODBOX V60L AVEC CASIER

(40.91032 D)



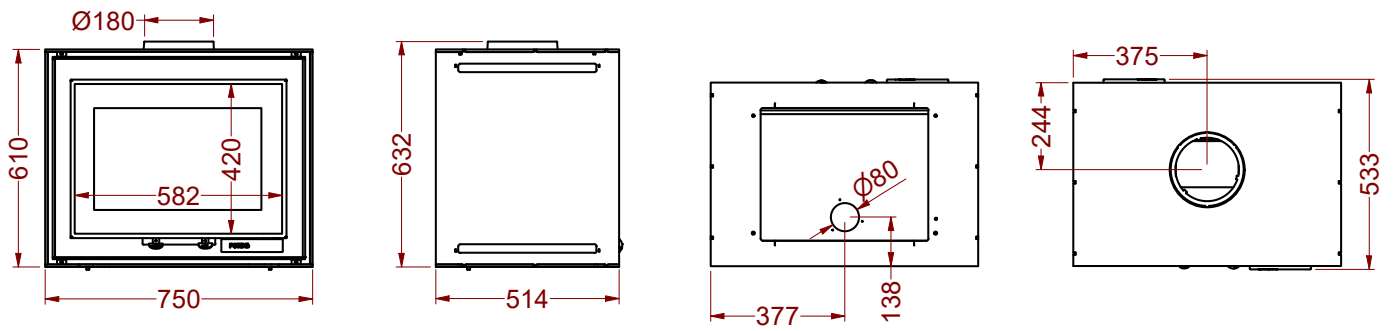
MODBOX V60L AVEC TIROIR

(40.91063 B)



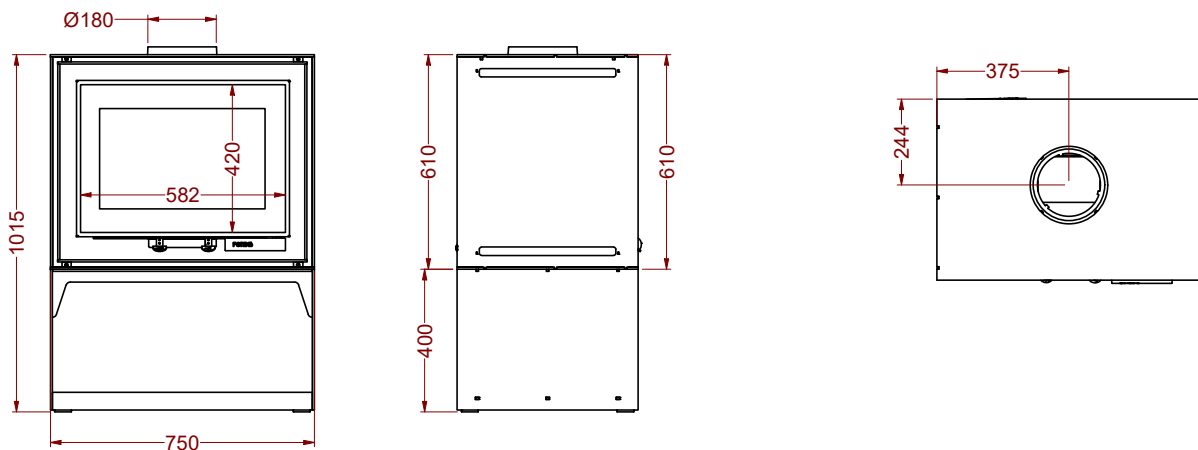
MODBOX V60L DOUBLE FACE

(40.91043 E)



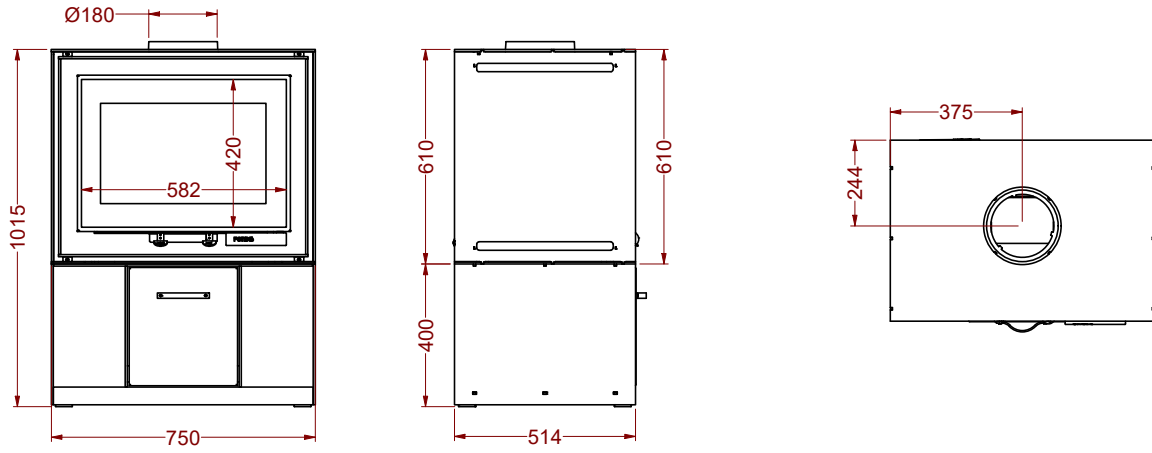
MODBOX V60L DOUBLE FACE AVEC CASIER

(40.91044 A)



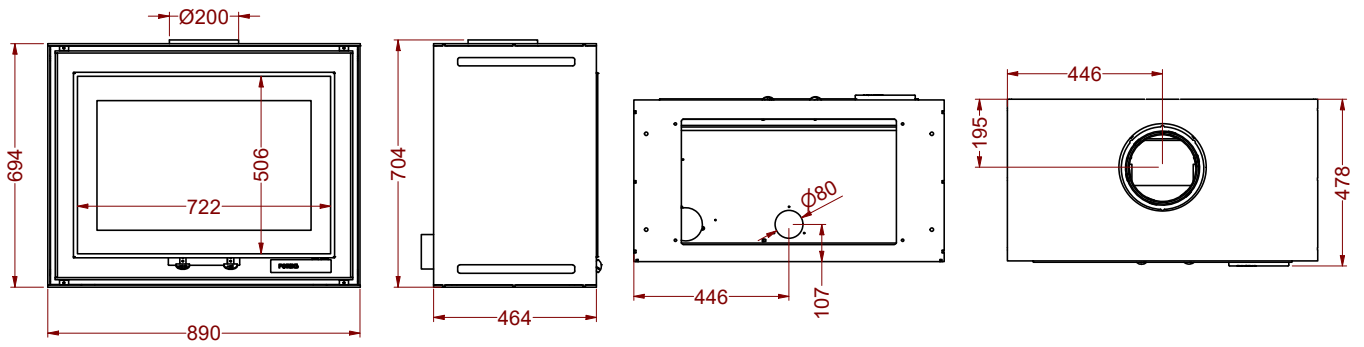
MODBOX V60L DOUBLE FACE AVEC TIROIR

(440.91045 A)



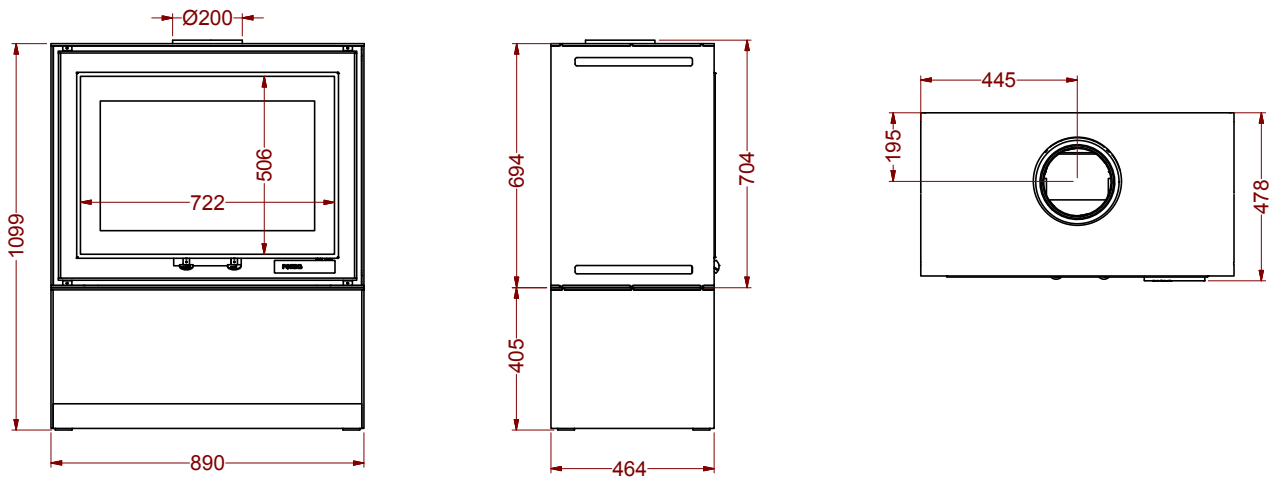
MODBOX V80L

(40.91033 D)



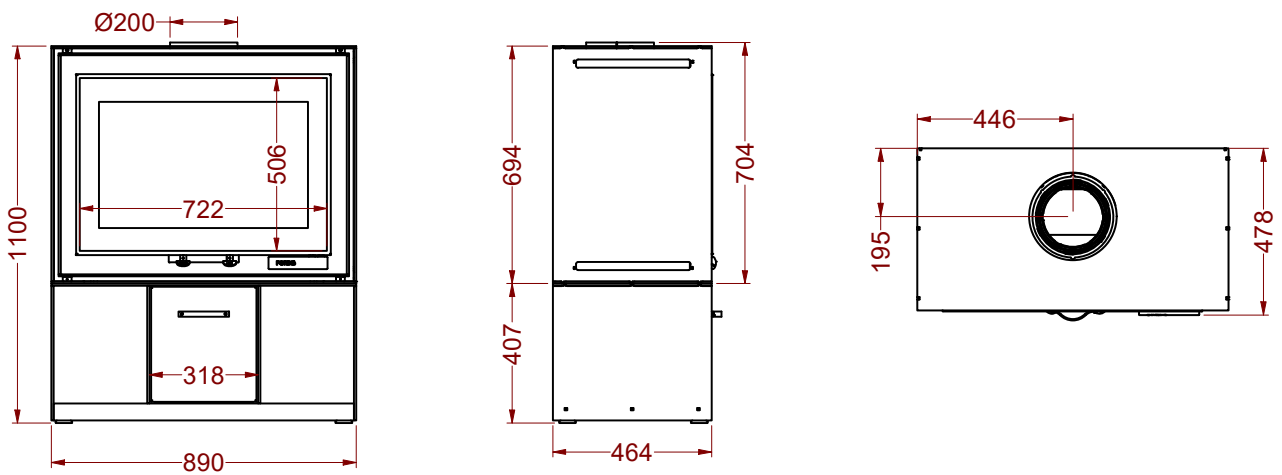
MODBOX V80L AVEC CASIER

(40.91034 C)



MODBOX V80L AVEC TIROIR

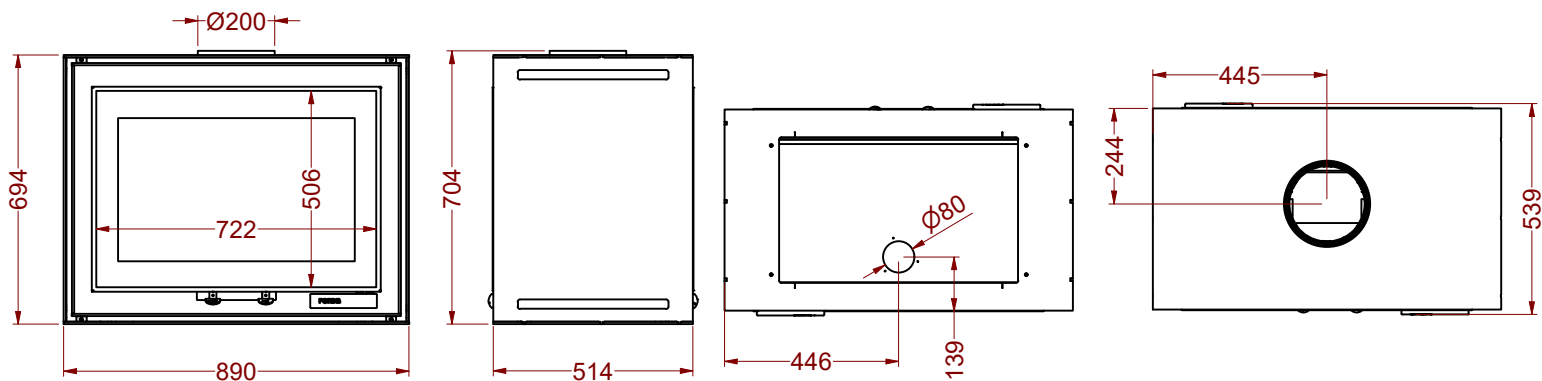
(40.91062 B)



PLANS D'ENCOMBREMENT

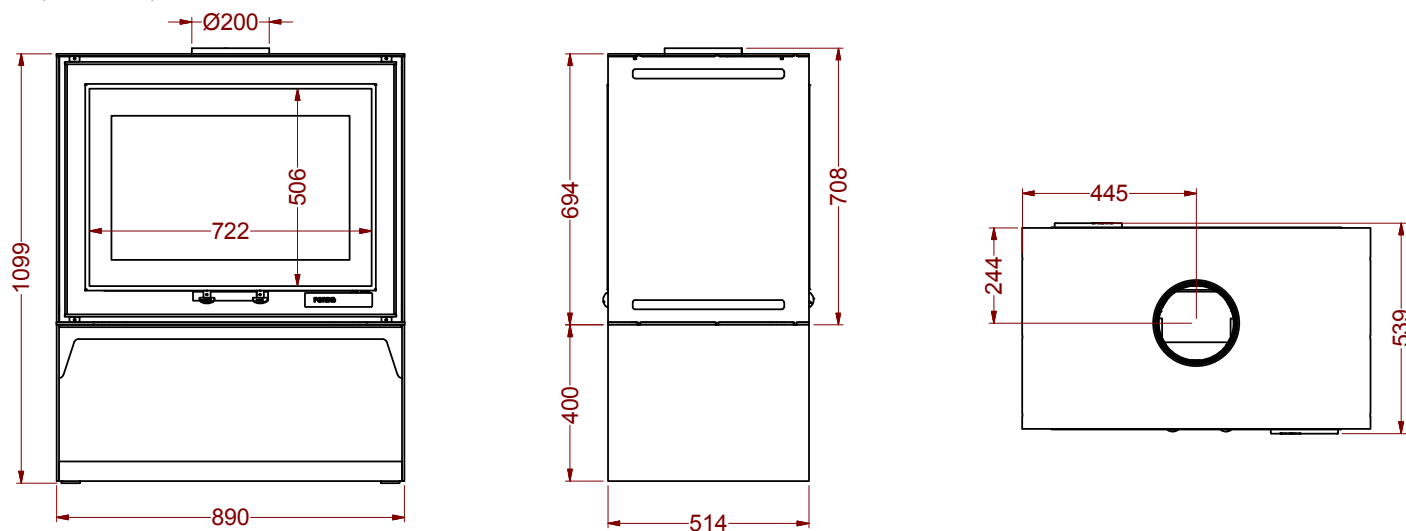
MODBOX V80L DOUBLE FACE

(40.91040 D)



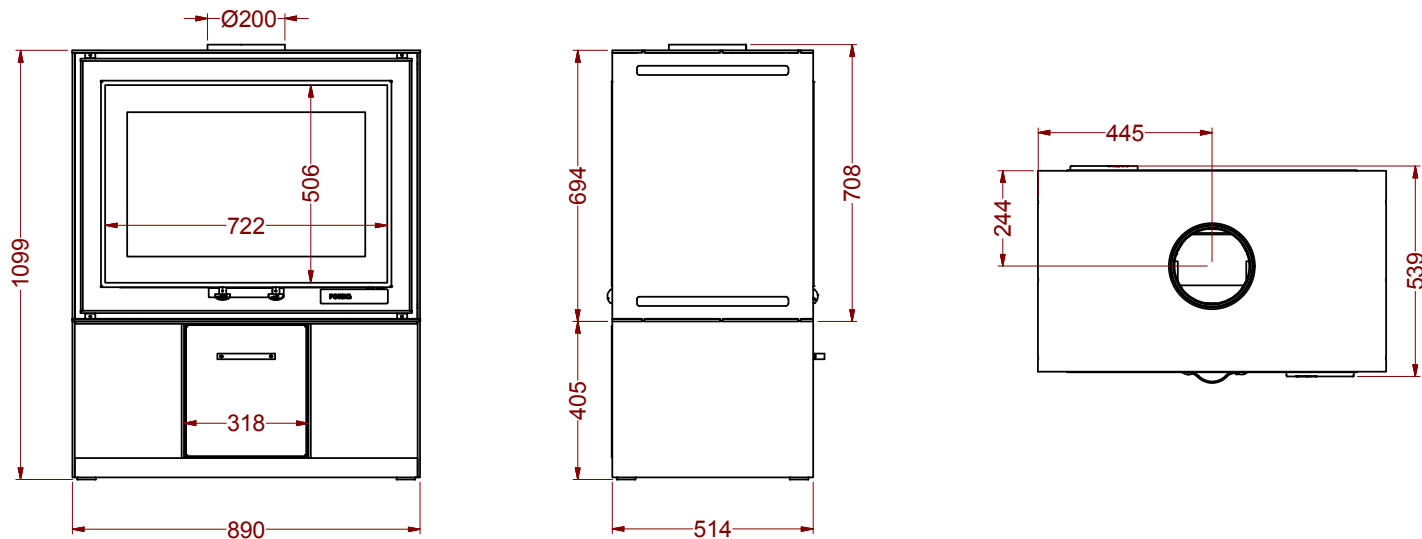
MODBOX V80L DOUBLE FACE AVEC CASIER

(40.91035 C)



MODBOX V80L DOUBLE FACE AVEC CASIER ET TIROIR

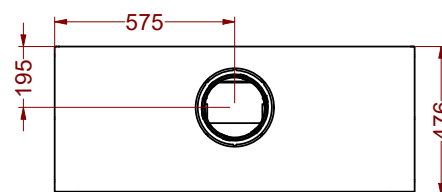
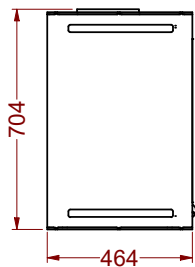
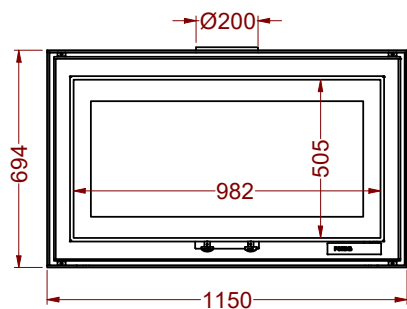
(40.91056 C)



PLANS D'ENCOMBREMENT

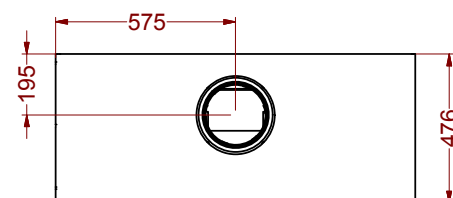
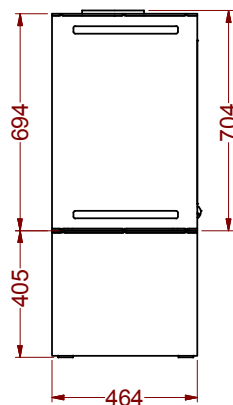
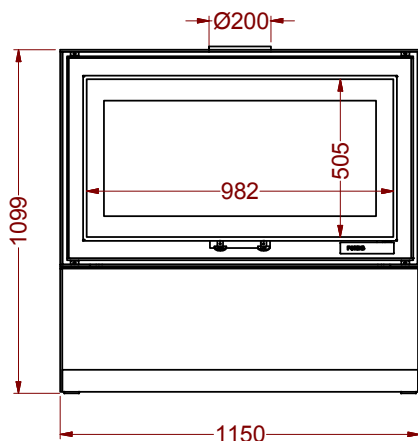
MODBOX V100L

(40.91036 D)



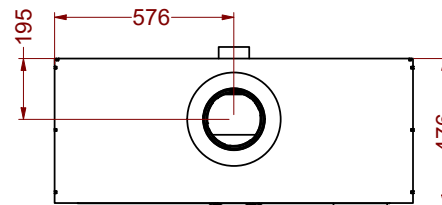
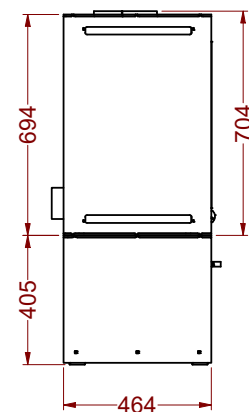
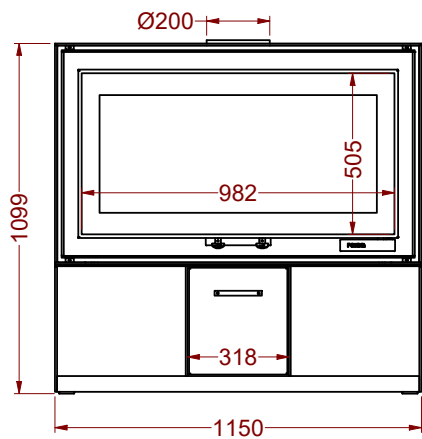
MODBOX V100L AVEC CASIER

(40.91038 C)



MODBOX V100L AVEC TIROIR

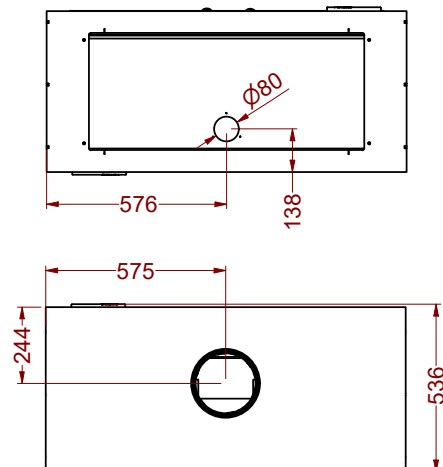
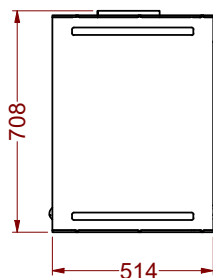
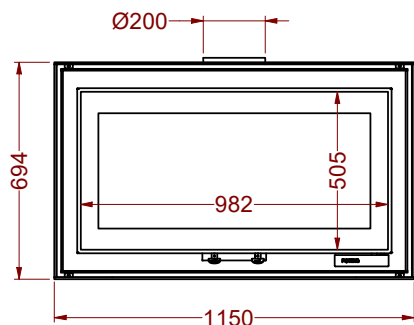
(40.91061 B)



PLANS D'ENCOMBREMENT

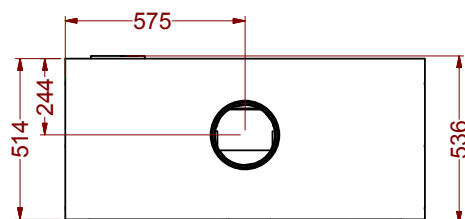
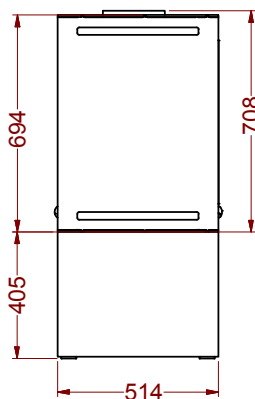
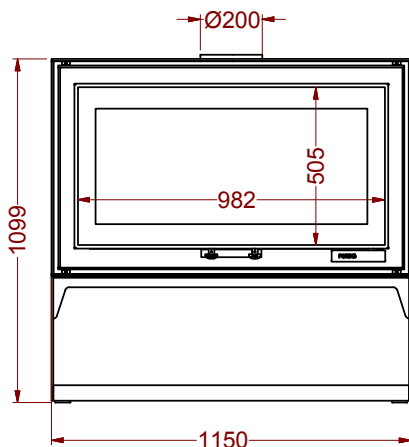
MODBOX V100L DOUBLE FACE

(40.91037 D)



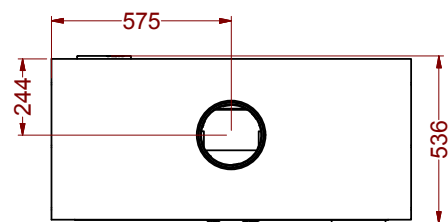
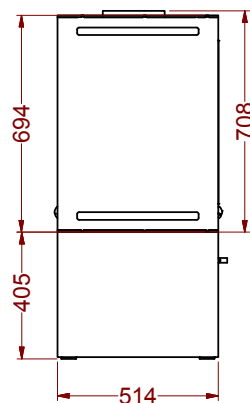
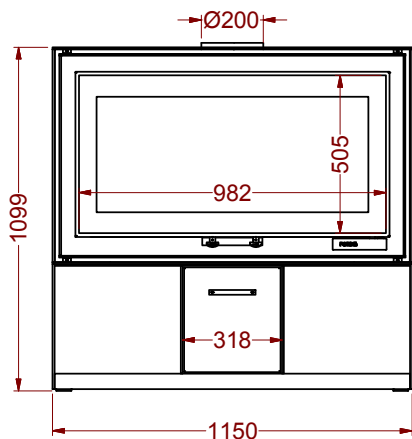
MODBOX V100L DOUBLE FACE AVEC CASIER

(40.91039 B)



MODBOX V100L DOUBLE FACE AVEC CASIER ET TIROIR

(40.91057 C)

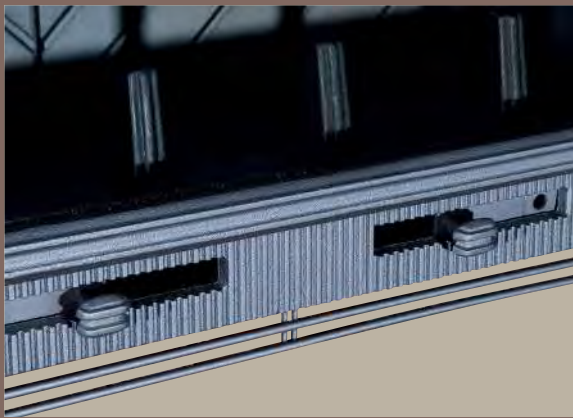


**BON
RAPPORT
QUALITÉ /
PRIX**



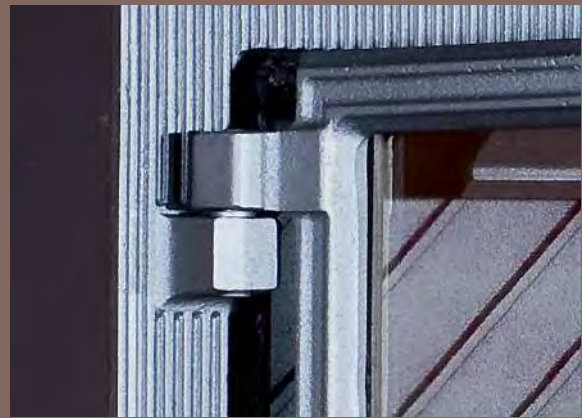
Les "authentiques" Inserts F et T

- + Insert acier et fonte
- + Double enveloppe de convection
- + Boîte à fumée avec clapet automatique
- + Poignée de fermeture à rattrapage de jeu
- + Grilles de finition (en option)
- + Colletette de distribution d'air chaud (en option)
- + Vitre autonettoyante



RÉGLAGE DES ALLURES DE COMBUSTION

- Une ou deux tirettes situées à la base de l'insert :
- Réglage des airs de combustion (contrôle précis de la puissance et de la durée)
 - Étanchéité de la chambre de combustion
 - Confort de fonctionnement



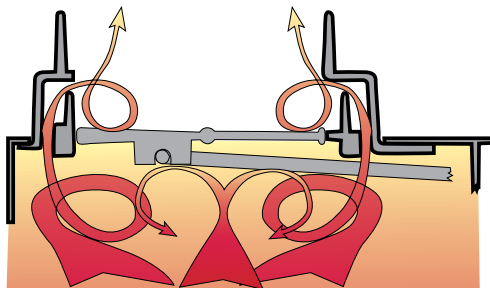
OUVERTURE ET RÉGLAGE DE LA PORTE

- Ouverture latérale de la porte :
- Étanchéité parfaite de l'insert
 - Facilite l'entretien
- Réglage du serrage de la porte :
- Longévité dans le temps
 - Durée de combustion maîtrisée



Pour éviter le refoulement des fumées à l'ouverture de la porte, ainsi que la perte d'énergie dans le conduit de fumée, tous les inserts Fondis® sont équipés d'un clapet automatique breveté, intégré dans une boîte à fumée astucieuse qui récupère la chaleur.

Schéma de principe de la boîte à fumée

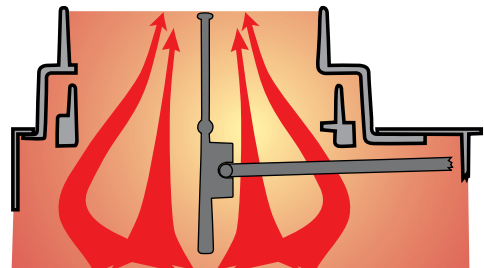


PORTE FERMÉE

Les fumées empruntent le circuit de la boîte à fumée pour récupérer un maximum de chaleur pour le chauffage.



Clapet
automatique
→



PORTE OUVERTE

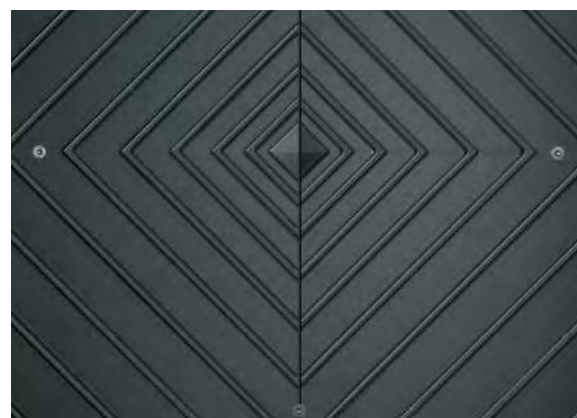
Pas de refoulement de fumée. Le clapet qui s'ouvre en même temps que la porte, dirige les fumées dans le conduit.



LA VITRE AUTONETTOYANTE VISIOCÉRAM

Verre vitrocéramique, traité Visiocéram :

- Autonettoyage de la vitre
- Qualités exceptionnelles de résistance thermique
- Aspect et transparence du verre conservés
- Permet d'allier contrôle de combustion et vitre propre



FONTE

Plaque intérieure à l'arrière de l'insert, cadre de façade et chenets en fonte :

- Vecteur de chaleur exceptionnel
- Bonne résistance aux corrosions simples et à la chaleur
- Fond esthétique et graphique
- Résistant aux chocs mécaniques et à l'usure



Insert F2 avec kit grilles

INSERTS F2

Nom	Référence	Code Eco label
INSERT F2	F2F	A

HABILLAGES POUR INSERT F2

Nom	Référence	
Kit grilles F2	40825	■
Prisme acier peint	PRIS1F2NO <small>sur mesure</small>	■

Insert F2

Idéal pour la rénovation de cheminées, l'insert F2 est constitué d'acier qui lui assure une longévité exceptionnelle et une étanchéité aux fumées même après de nombreuses années.

CARACTÉRISTIQUES

- Insert acier et fonte
- Plaque intérieure à l'arrière de l'insert, cadre de façade et chenets en fonte
- Boîte à fumée avec clapet automatique
- Double enveloppe de convection
- Colerette de distribution d'air chaud (en option)
- Réglage des allures de combustion
- Poignée de fermeture à rattrapage de jeu
- Ouverture latérale de la porte
- Réglage du serrage de la porte
- Verre vitrocéramique, traité Visiocéram
- Disponible avec les habillages : Kit grilles, Prisme
- Option disponible : boîte à fumées démontable par l'intérieur de l'insert

SPÉCIFICITÉS

	Allure réduite	Allure normale
Puissance (kW)	5.7	11.5
Puissance maxi (kW)		11.5
Consommation de bois (kg/h) **	1.8	3.6
Emission de CO à 13% d'O ₂ (mg/Nm ³)		850
NOx à 13% d'O ₂ (mg/Nm ³)		73
Poussière PM à 13% d'O ₂ (mg/Nm ³)		36
COV à 13% d'O ₂ (mg/Nm ³)		60
PM et COV à 13% d'O ₂ (mg/Nm ³)		96
Rendement (%)		77.8
Temp. des fumées (°C)		185
Efficacité énergétique saisonnière (ETAS)		68
Longueur des bûches (cm)		33
Poids net (kg) à partir de		83
Flamme verte 7★		oui
Norme		EN13229
Ø nominal intérieur de raccordement de l'appareil buse fournie		Ø 180
Hauteur mini de conduit de fumées		
Ø du conduit	150	180
Hauteur mini (m)	4.8	3.4

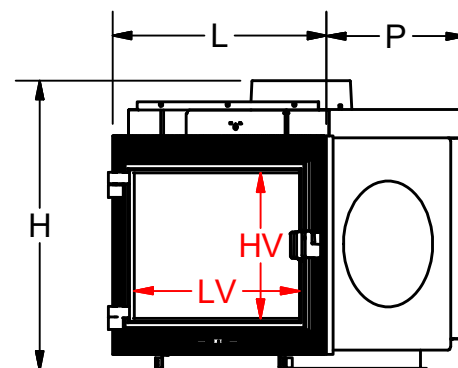
** variations selon les essences choisies et le taux d'humidité du bois

COV = Composés Organiques Volatils

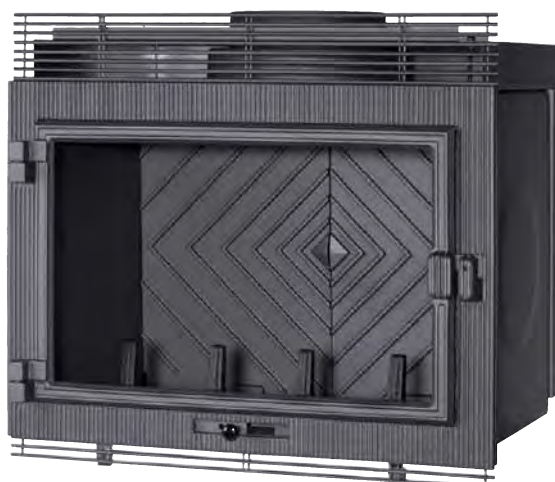
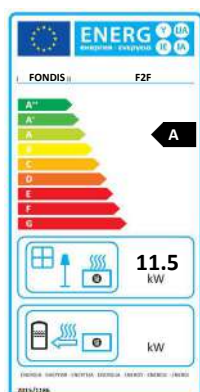
Nox = Oxydes d'Azote

CO = Monoxyde de Carbone

Disponible en version :



Dimensions (cm)				
L	H	P	HV	LV
60	57	45	29	47





Insert F6 avec kit grilles

INSERTS F6

Nom	Référence	Code Eco label
INSERT F6	F6F	A

HABILLAGES POUR INSERT F6F

Nom	Référence	
Kit grilles F6	40823	■
Prisme acier peint	PRIS1F6NO <small>sur mesure</small>	■

Insert F6

L'insert F6, idéal pour la rénovation de cheminées, possède un intérieur et des chenets tout en fonte.

Possédant une excellente faculté de transmission de la chaleur, la fonte est reconnue pour sa bonne résistance aux corrosions simples.

CARACTÉRISTIQUES

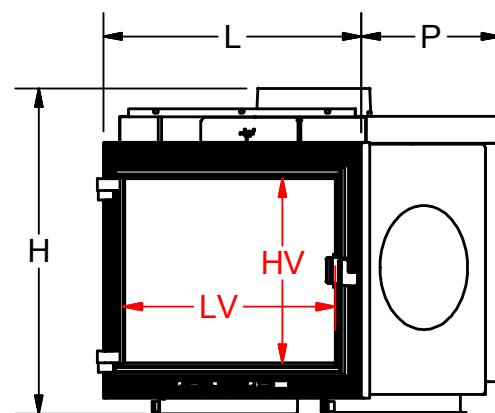
- Insert acier et fonte
- Plaque intérieure à l'arrière de l'insert, cadre de façade et chenets en fonte
- Boîte à fumée avec clapet automatique
- Double enveloppe de convection
- Colerette de distribution d'air chaud (en option)
- Réglage des allures de combustion
- Poignée de fermeture à rattrapage de jeu
- Ouverture latérale de la porte
- Réglage du serrage de la porte
- Verre vitrocéramique, traité Visiocéram
- Disponible avec les habillages : Kit grilles, Prisme
- Option disponible : boîte à fumées démontable par l'intérieur de l'insert

SPÉCIFICITÉS

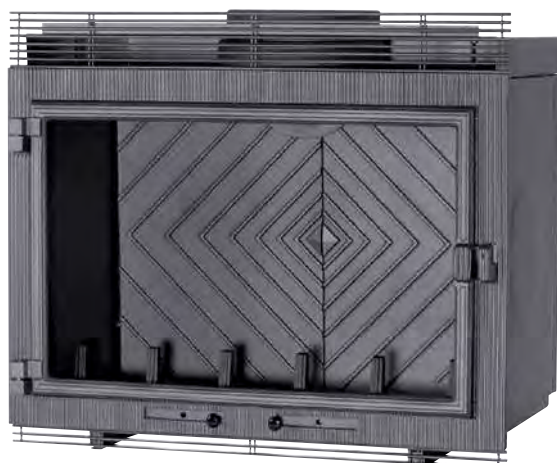
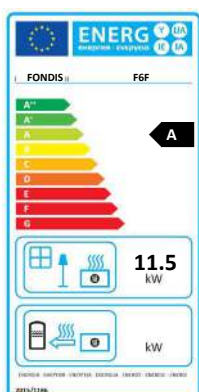
	Allure réduite	Allure normale	
Puissance (kW)	5.7	11.5	
Puissance maxi (kW)		12.5	
Consommation de bois (kg/h) **	1.8	3.6	
Emission de CO à 13% d'O ₂ (mg/Nm ³)		850	
NOx à 13% d'O ₂ (mg/Nm ³)		73	
Poussière PM à 13% d'O ₂ (mg/Nm ³)		36	
COV à 13% d'O ₂ (mg/Nm ³)		60	
PM et COV à 13% d'O ₂ (mg/Nm ³)		96	
Rendement (%)		77.8	
Temp. des fumées (°C)		185	
Efficacité énergétique saisonnière (ETAS)		68	
Longueur des bûches (cm)		50	
Poids net (kg) à partir de		109	
Flamme verte 7★		oui	
Norme		EN13229	
Ø nominal intérieur de raccordement de l'appareil buse fournie		Ø 200	
Hauteur mini de conduit de fumées			
Ø du conduit	150	180	200
Hauteur mini (m)	7.7	5.3	4.3

** variations selon les essences choisies et le taux d'humidité du bois
 COV = Composés Organiques Volatils
 Nox = Oxydes d'Azote
 CO = Monoxyde de Carbone

Disponible en version :



Dimensions (cm)				
L	H	P	HV	LV
74	66	46	37	61





Insert T1 avec kit grilles

INSERTS T1

Nom	Référence	Code Eco label
INSERT T1	T1	A
KIT D'ANGLE	4700	

HABILLAGES POUR INSERT T1

Nom	Référence	
Kit grilles T1	4710	■
Prisme acier peint	PRISIT1NO <small>sur mesure</small>	■

Insert T1

L'insert T1 offre une parfaite maîtrise de la combustion et une bonne étanchéité dans le temps.

Constitué de fonte, l'appareil possède une excellente transmission de la chaleur et une résistance aux corrosions simples.

CARACTÉRISTIQUES

- Insert acier et fonte
- Plaque intérieure à l'arrière de l'insert, cadre de façade et chenets en fonte
- Boîte à fumée avec clapet automatique
- Double enveloppe de convection
- Colerette de distribution d'air chaud (en option)
- Réglage des allures de combustion
- Poignée de fermeture à rattrapage de jeu
- Ouverture latérale de la porte
- Réglage du serrage de la porte
- Verre vitrocéramique, traité Visiocéram
- Option : vitre latérale (angle gauche, angle droit, ou 3 faces)
- Disponible avec les habillages : Kit grilles, Prisme
- Option disponible : boîte à fumées démontable par l'intérieur de l'insert

SPÉCIFICITÉS

	Allure réduite	Allure normale
Puissance (kW)	5.7	11.5
Puissance maxi (kW)		11.5
Consommation de bois (kg/h) **	1.8	3.6
Emission de CO à 13% d'O ₂ (mg/Nm ³)		850
NOx à 13% d'O ₂ (mg/Nm ³)		73
Poussière PM à 13% d'O ₂ (mg/Nm ³)		36
COV à 13% d'O ₂ (mg/Nm ³)		60
PM et COV à 13% d'O ₂ (mg/Nm ³)		96
Rendement (%)		77.8
Temp. des fumées (°C)		185
Efficacité énergétique saisonnière (ETAS)		68
Longueur des bûches (cm)		33
Poids net (kg) à partir de		92
Flamme verte 7★		oui
Norme		EN13229
Ø nominal intérieur de raccordement de l'appareil buse fournie		Ø 180
Hauteur mini de conduit de fumées		
Ø du conduit	150	180
Hauteur mini (m)	4.4	3.0

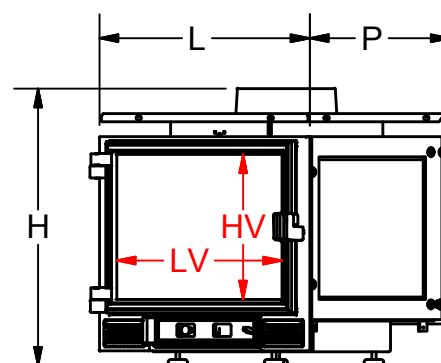
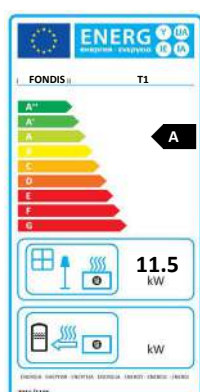
** variations selon les essences choisies et le taux d'humidité du bois

COV = Composés Organiques Volatils

Nox = Oxydes d'Azote

CO = Monoxyde de Carbone

Disponible en version :



Dimensions (cm)				
L	H	P	HV	LV
59	55	45	29	47



T6 + kit grilles + kit d'angle

INSERTS T6

Nom	Référence	Code Eco label
INSERT T6	T6	A
KIT D'ANGLE T6	4701	

HABILLAGES POUR INSERT T6

Nom	Référence	Code Eco label
Kit grilles T6	4702	■
Prisme acier peint	PRIS1T6NO <small>sur mesure</small>	■

Insert T6

L'insert T6, idéal pour la rénovation de cheminées, possède un intérieur et des chenets tout en fonte pour une excellente transmission de la chaleur.

Son tiroir à cendres et sa vitre autonettoyante Visiocéram facilitent l'entretien au quotidien.

CARACTÉRISTIQUES

- Insert acier et fonte
- Plaque intérieure à l'arrière de l'insert, cadre de façade et chenets en fonte
- Boîte à fumée avec clapet automatique
- Double enveloppe de convection
- Colerette de distribution d'air chaud (en option)
- Réglage des allures de combustion
- Poignée de fermeture à rattrapage de jeu
- Ouverture latérale de la porte
- Réglage du serrage de la porte
- Verre vitrocéramique, traité Visiocéram
- Option : vitres latérales (angle gauche, angle droit, ou 3 faces)
- Disponible avec les habillages : Kit grilles, Prisme
- Option disponible : boîte à fumées démontable par l'intérieur de l'insert

SPÉCIFICITÉS

	Allure réduite	Allure normale	
Puissance (kW)	5.7	11.5	
Puissance maxi (kW)		12.5	
Consommation de bois (kg/h) **	1.8	3.6	
Emission de CO à 13% d'O ₂ (mg/Nm ³)		850	
NOx à 13% d'O ₂ (mg/Nm ³)		73	
Poussière PM à 13% d'O ₂ (mg/Nm ³)		36	
COV à 13% d'O ₂ (mg/Nm ³)		60	
PM et COV à 13% d'O ₂ (mg/Nm ³)		96	
Rendement (%)		77.8	
Temp. des fumées (°C)		185	
Efficacité énergétique saisonnière (ETAS)		68	
Longueur des bûches (cm)		50	
Poids net (kg) à partir de		130	
Flamme verte 7★		oui	
Norme		EN13229	
Ø nominal intérieur de raccordement de l'appareil buse fournie		Ø 200	
Hauteur mini de conduit de fumées			
Ø du conduit	150	180	200
Hauteur mini (m)	7.0	4.9	3.9

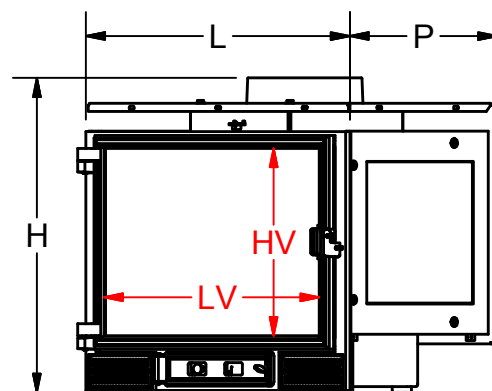
** variations selon les essences choisies et le taux d'humidité du bois

COV = Composés Organiques Volatils

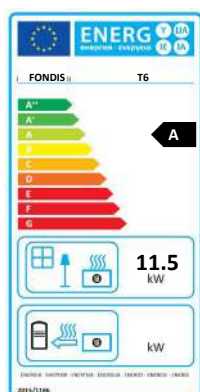
Nox = Oxydes d'Azote

CO = Monoxyde de Carbone

Disponible en version :

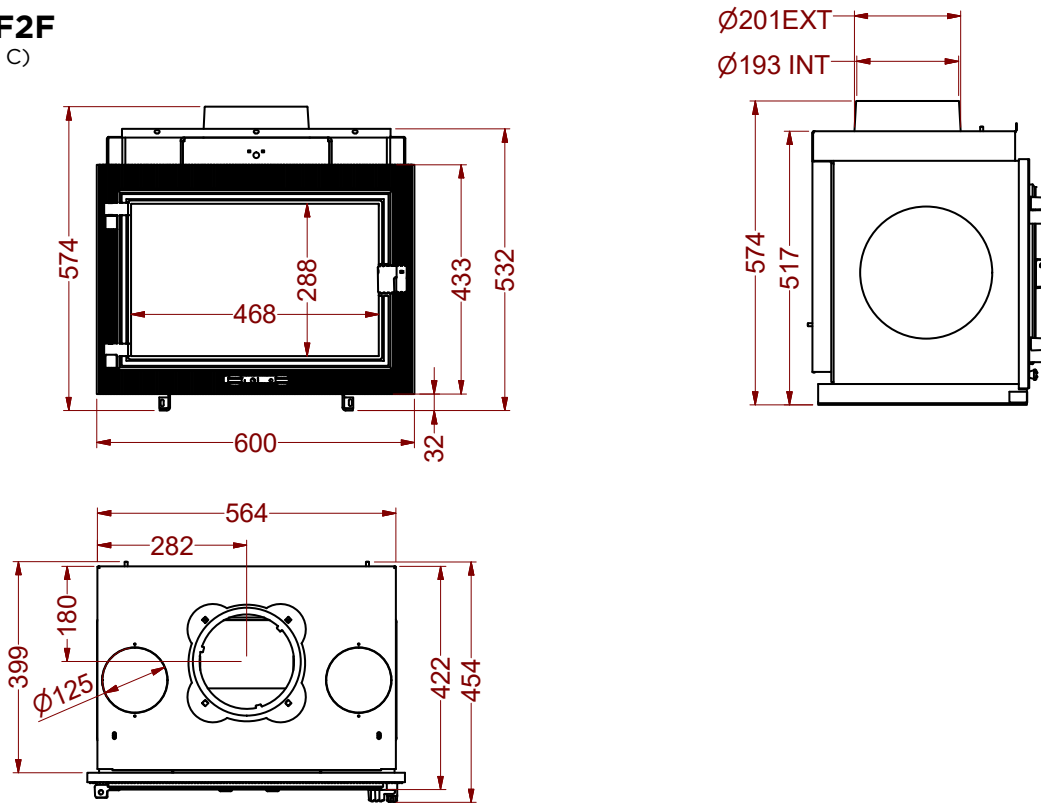


Dimensions (cm)				
L	H	P	HV	LV
74	62	46	37	61

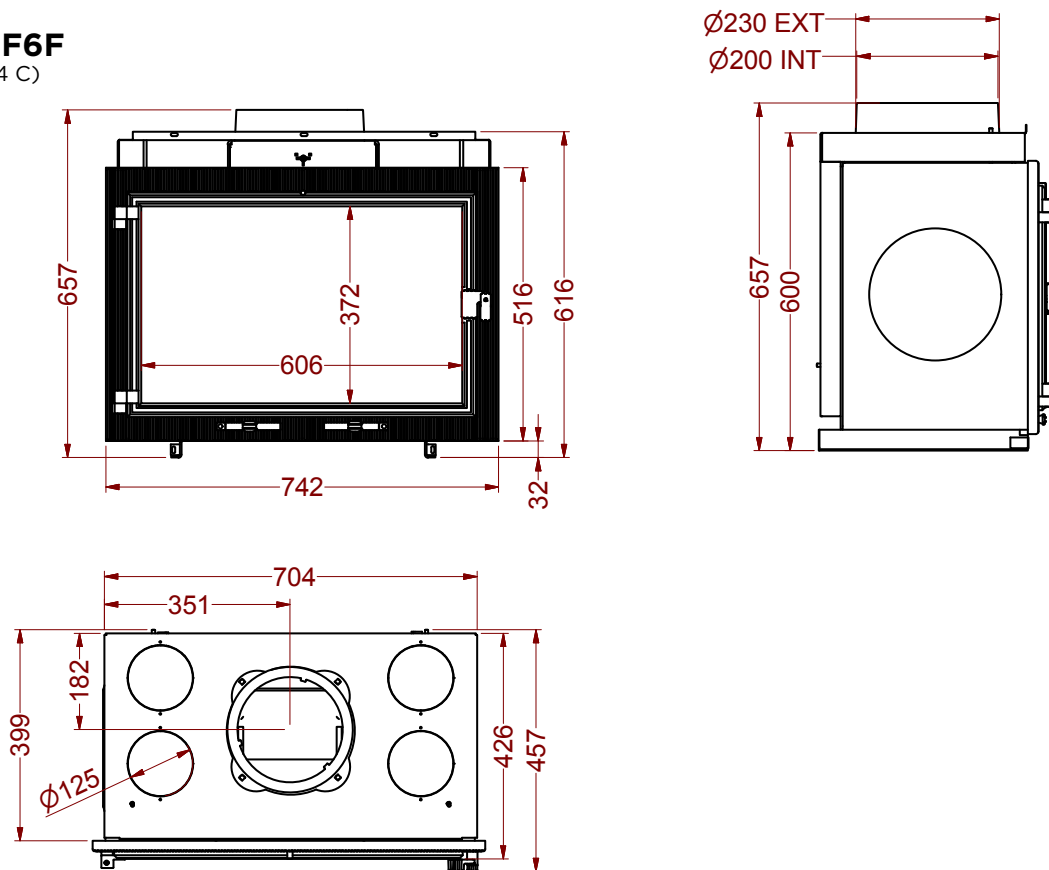


PLANS D'ENCASTREMENT

Insert F2F
(40.91003 C)

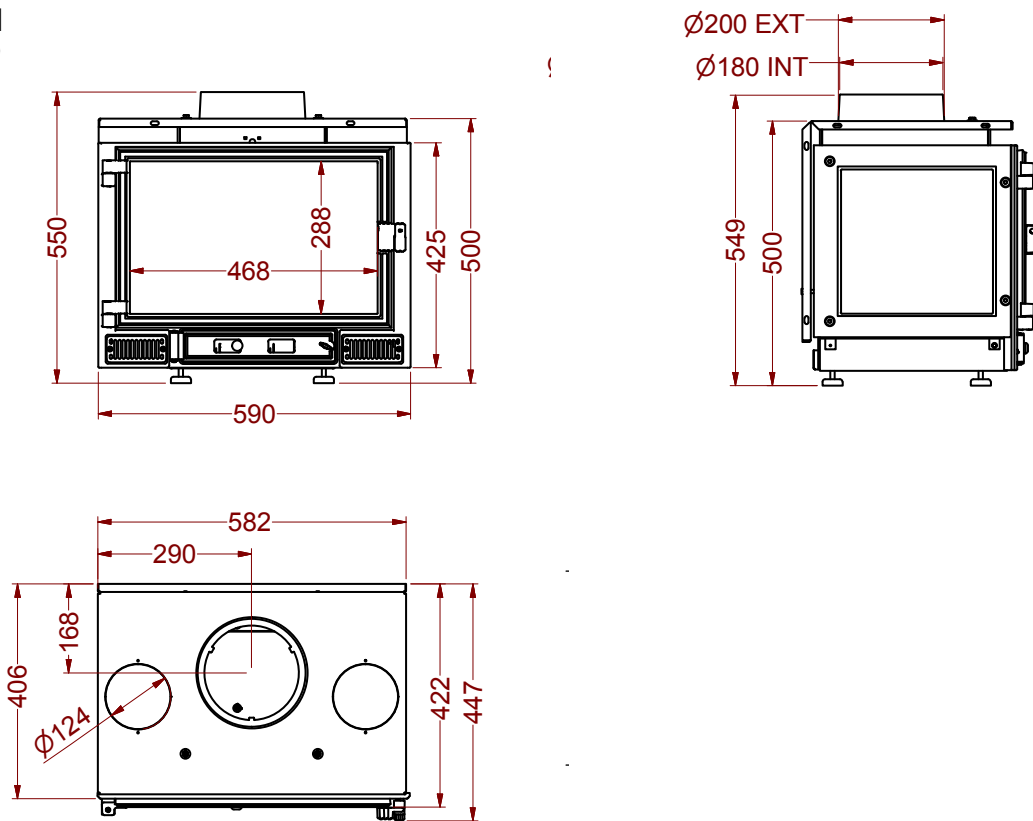


Insert F6F
(40.91004 C)

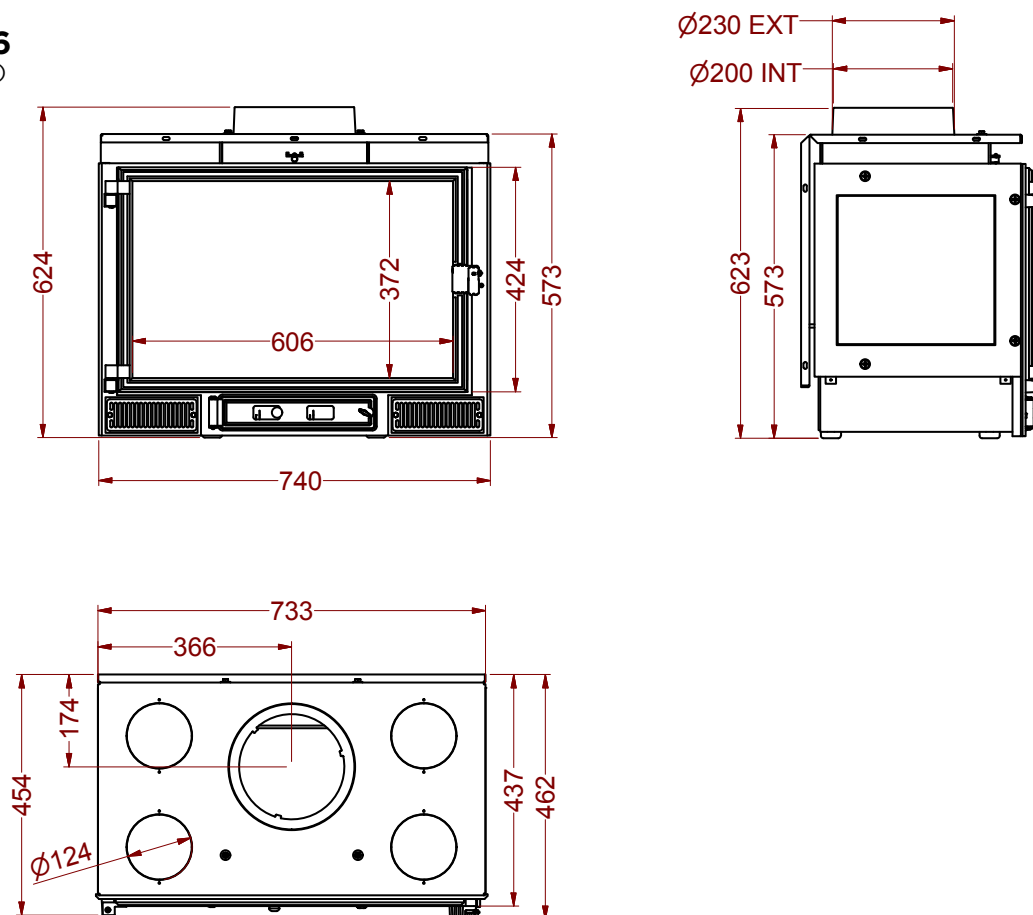


PLANS D'ENCASTREMENT

Insert T1
(40.91001 C)



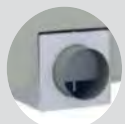
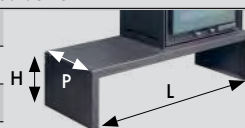
Insert T6
(40.91002 C)



Accessoires

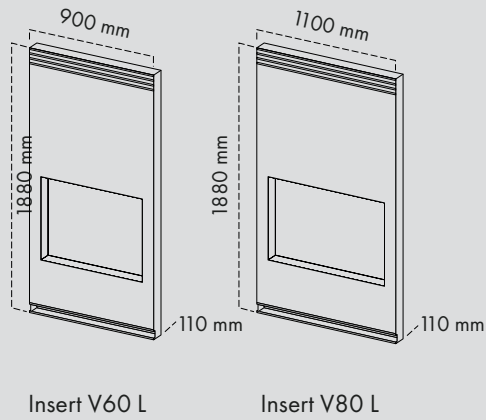
OPTIONS POUR FOYERS ET INSERTS

Appareil	Référence	Désignation
TOUS	KITCOL	Kit de 2 colerettes de sortie d'air chaud + vis de fixation
V50 L	BF11652	Kit grilles 721 x 858 mm
V60L - V60DF	BF12052	Kit grilles 721 X 958 mm
V80L - V80LDF	BF12051	Kit grilles 802,5 x 1098 mm (jeu pour 1 façade)
V100 L - V100LDF	BF12067	Kit grilles 802,5 x 1358 mm
V100 angle	BF17610	Kit grilles
V60 d'angle	BF11600	Kit grilles 721x770 (façade) - 560x721 (côté)
V80 d'angle	BF17600	Kit grilles 803x910 (façade) - 613x803 (côté)
V80L - V100L	BF11004	Buse de sortie de fumées Ø 180
V50L - V60L - V60LDF - V80L V80LDF - V100L - V100LDF	BF12053	Kit buse arrivée air ext. - Ø. 80mm - avec visserie
V50L - V60L - V60LDF - V80L V80LDF - V100L - V100LDF	BF12055.1	Pied réglable avec poignée (lot de 2 pieds)
V100L	BD11701	Kit Volet anti-refoulement
F2	40825	Kit grilles 880 x 665 mm
F6	40823	Kit grilles 1140 x 795 mm
T1	4700	Kit d'angle (vitre+2 chenêts+grille basse+montant vertical)
T1	4710	Kit grilles 870 x 600 mm
T6	4701	Kit d'angle (vitre+2 chenêts+grille basse+montant vertical)
T6	4702	Kit grilles 1220 x 685 mm
CHAISE V50L - V60L - V60AD ou AG	BH418256	Support métallique pour installation V50L - V60L
CHAISE V80L - V80AD ou AG	BH418257	Support métallique pour installation V80L
CHAISE V100L - V100AD ou AG	BH418258	Support métallique pour installation V100L
CHAISE V60DF	BH418264	Support métallique pour installation V60 double face
CHAISE V80DF	BH418262	Support métallique pour installation V80 double face
CHAISE V100DF	BH418263	Support métallique pour installation V100 double face
TOUS	BF53009	Raccord entrée arrivée d'air extérieur Ø. 160/100
	4600	Clapet d'arrivée d'air extérieur Ø. 160 + tirette de réglage adaptée au BF53009 T de raccordement
NOUVEAU	Banc en acier noir pour Modbox	BH419115 L 1000 X H 350 X P 550 mm
	Banc en acier noir pour Modbox	BH419100 L 1400 X H 350 X P 550 mm
	Banc en acier noir pour Modbox	BH419105 L 1800 X H 350 X P 550 mm
	Banc en acier noir pour Modbox	BH419150
		Sur Mesure (nous consulter pour les dimensions maximales et un tarif)
	buse de raccordement acier noir	BU150MBX60 Pour inserts V50 et V60 - Ø. 150 - Rosace de finition incluse
	buse de raccordement acier noir	BU180MBX Pour inserts V80 et V100 - Ø. 180 - Rosace de finition incluse
NOUVEAU	Kit modbox accumulateur V50	BH418380
	Kit modbox accumulateur V60	BH418377
	Kit modbox accumulateur V80	BH418374
	Kit modbox accumulateur V100	BH418361
	Kit modbox accumulateur V60 double face	BH418370
	Kit modbox accumulateur V80 double face	BH418365
	Kit modbox accumulateur V100 double face	BH418420
NOUVEAU	Boite à air pour gamme V et Modbox	BH418050
		Permet le branchement de l'arrivée d'air extérieur à l'arrière de l'appareil (au lieu du dessous)



Habillages

EPURE (visuels voir pages 7 - 8)

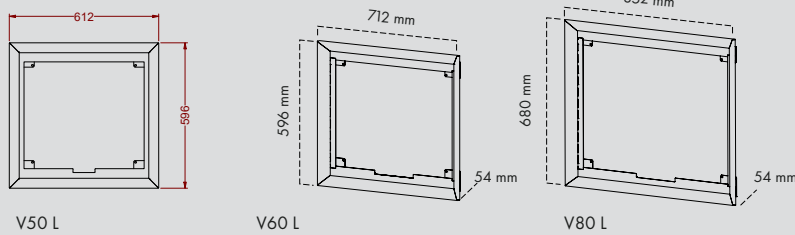


Versions ventilées
EPUR3
Livré avec linéar noir et chaise support insert

CADRE LINÉAR (visuels voir pages 7 et 16)

1. Versions standards

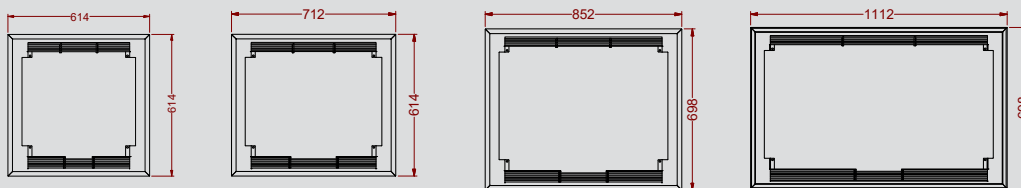
Livré avec un pare chaleur



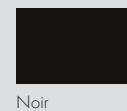
Version standard : 3 coloris disponibles



2. Versions ventilées (sans bloc ventilateur)

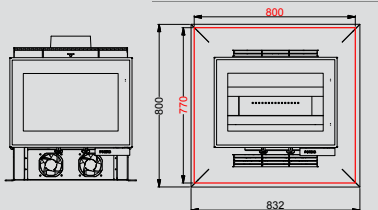


Version ventilée :
1 coloris disponible

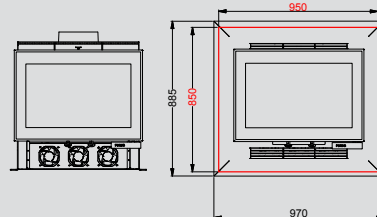


3. Versions ventilées avec bloc ventilateur

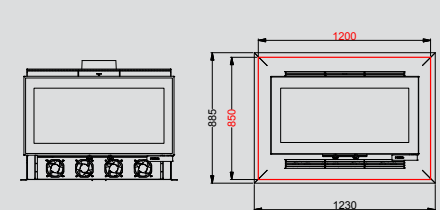
INSERT V60L AVEC CAISSONS
VENTILATEURS ET CADRE
BF512900.2



INSERT V80L AVEC CAISSONS
VENTILATEURS ET CADRE
BF512915.2



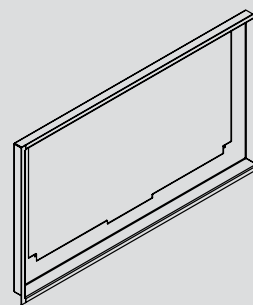
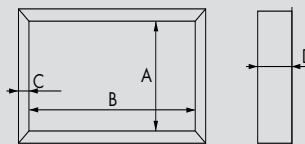
INSERT V100L AVEC CAISSONS
VENTILATEURS ET CADRE
BF512931.2



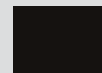
Habillages

FOURREAUX DROITS FODR 1

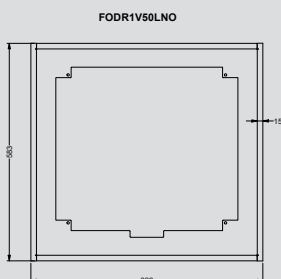
	A	B	C	D
V50L	583	622	15	60
V60L	583	722	15	60
V80L	668	864	15	60
V100L	669	1124	15	60



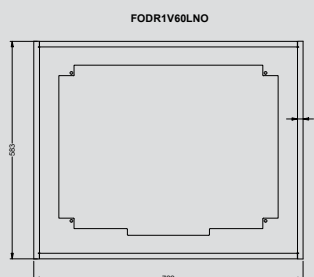
1 coloris disponible



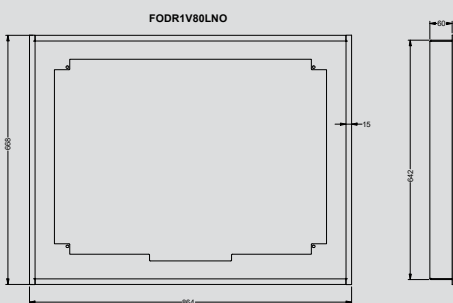
Noir



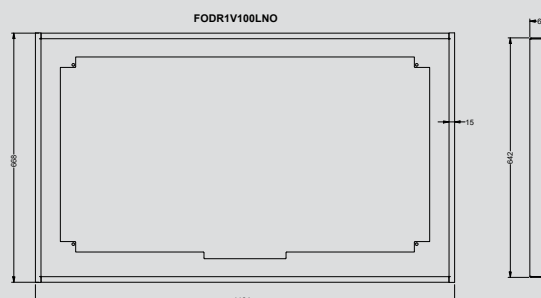
DÉCOUPE ENCASTREMENT: 598 x 559 mm



DÉCOUPE ENCASTREMENT: 698 x 559 mm



DÉCOUPE ENCASTREMENT: 840 x 644 mm



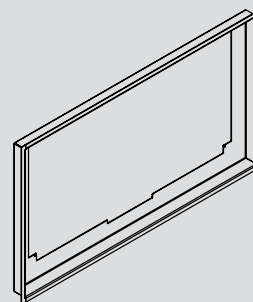
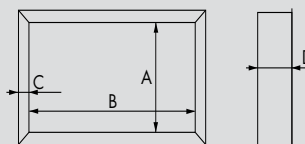
DÉCOUPE ENCASTREMENT: 1100 x 644 mm

FOURREAUX DROITS SUR MESURE FODR2

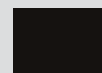
	A	B	C	D
V50L	557	622	(mini / maxi 15 - 50)	(mini / maxi 55 - 130)
V60L	537	730	(mini / maxi 15 - 50)	(mini / maxi 55 - 130)
V80L	621	830	(mini / maxi 15 - 50)	(mini / maxi 55 - 130)
V100L	621	1130	(mini / maxi 15 - 50)	(mini / maxi 55 - 130)

C = LRG = largeur mini 15 mm - max 50 mm pour la gamme inserts V)

D = PRF = prof mini 55 mm - max 130 mm pour la gamme inserts V)



1 coloris disponible



Noir

Habillages

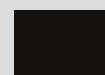
FOURREAUX ANGLE

Pour les habillages sur mesure, demandez les plans à notre service commercial

FOURREAUX ANGLE en mm

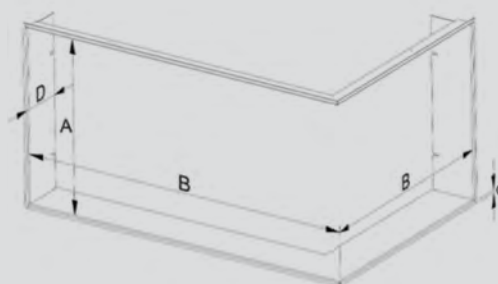
FODR 1	A	B	C	D
V60AG	518	631+458	15	71
V60AD	518	631+458	15	71
V80AG	612	842+458	15	71
V80AD	612	842+458	15	71
V100AG	612	1101+458	15	71
V100AD	612	1101+458	15	71

1 coloris disponible



Noir

Fourreau angle



FOURREAUX BIAIS (visuel voir page 7)

Pour les habillages sur mesure, demandez les plans à notre service commercial

FOURREAUX BIAIS STANDARDS en mm

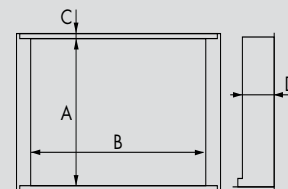
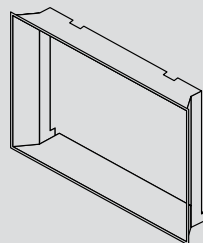
FODR 1	A	B	C	D
V50L	438	659	17	55
V60L	580	729	17	55
V80L	664	869	17	55
V100L	664	1129	17	55

1 coloris disponible



Noir

Fourreau biais



PRISME

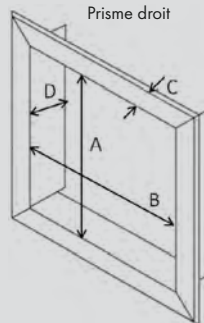
PRISME CADRE DROIT SUR MESURE en mm

PRIS1	A	B	C	D
T1	483	593	(mini/max 41 - 100)	(mini/max 84 - 250)
T6	580	745	(mini/max 41 - 100)	(mini/max 84 - 250)
F2	537	607	(mini/max 41 - 100)	(mini/max 84 - 250)
F6	630	743	(mini/max 41 - 100)	(mini/max 84 - 250)

C = LRG = largeur / mini 41mm - max 100mm

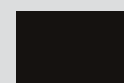
D = PRF = profondeur / mini 84mm - max 250mm

Prisme droit

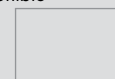


Pour les habillages sur mesure, demandez les plans à notre service commercial

1 coloris disponible



Noir



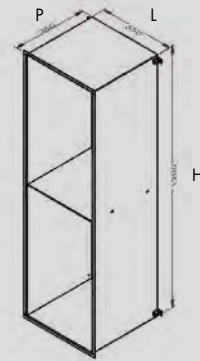
RAL**

**Sur devis - nous consulter / non disponible pour les prismes des cassettes F et T

Habillages

NICHE A BOIS

Appareil	Référence	Dimensions (avec une étagère au centre)
NICHE A BOIS	NAB001	H 1200 x L 350 x P 350 avec une étagère au centre
	NAB002	H 1200 x L 350 x P 500 avec une étagère au centre

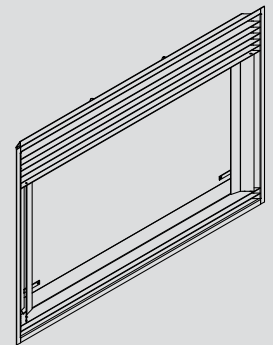
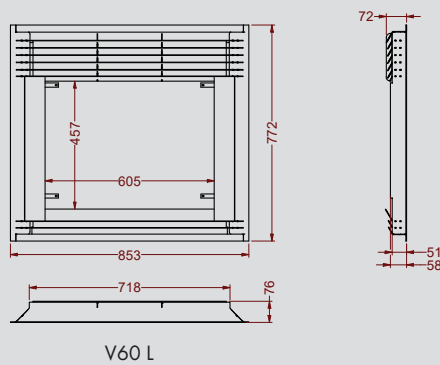
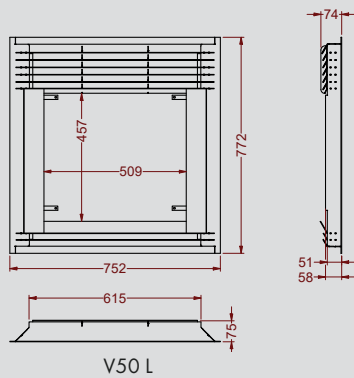


1 coloris disponible

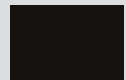


Noir

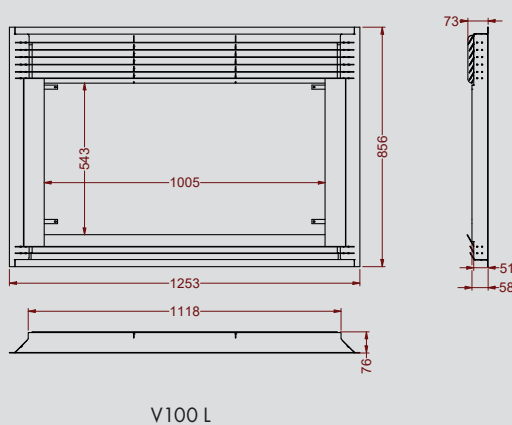
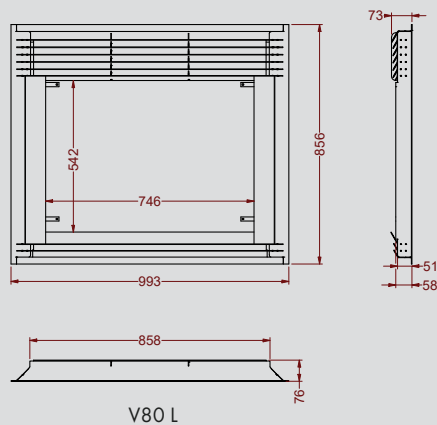
CADRE MATIGNON (visuel voir page 7)



1 coloris disponible



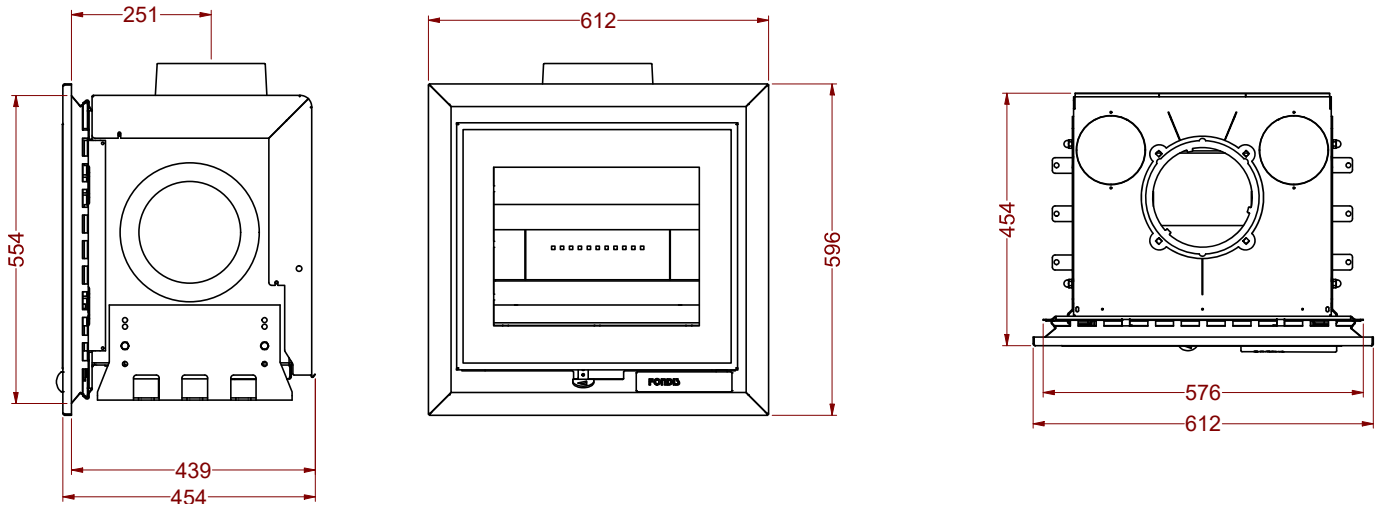
Noir



PLANS CADRES DE FINITIONS

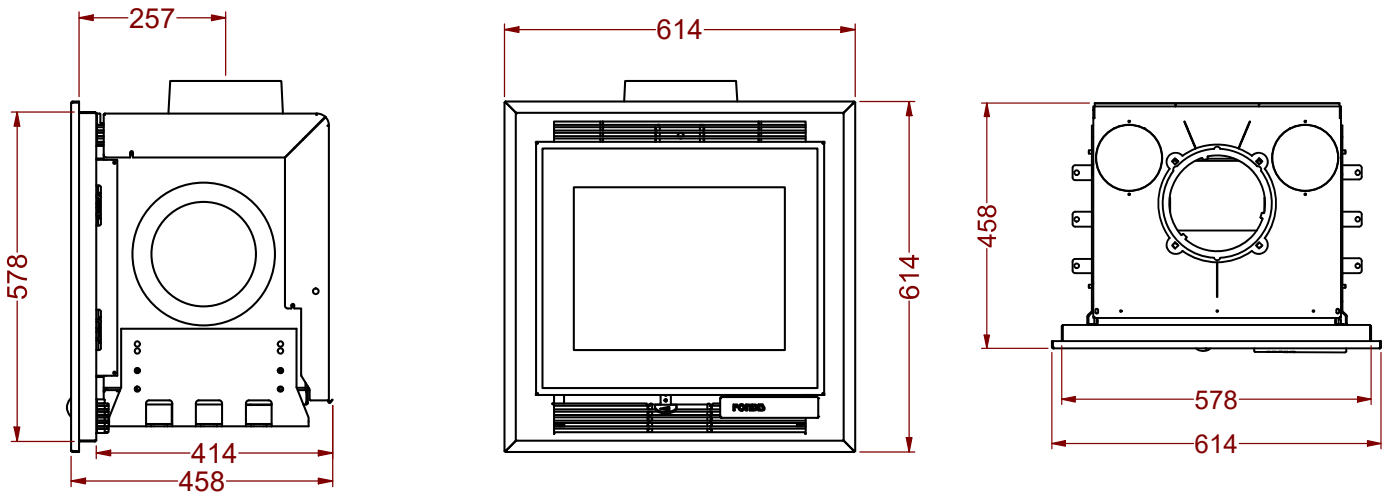
Cadre LINEAR sur insert V50L

(41.70100 B)



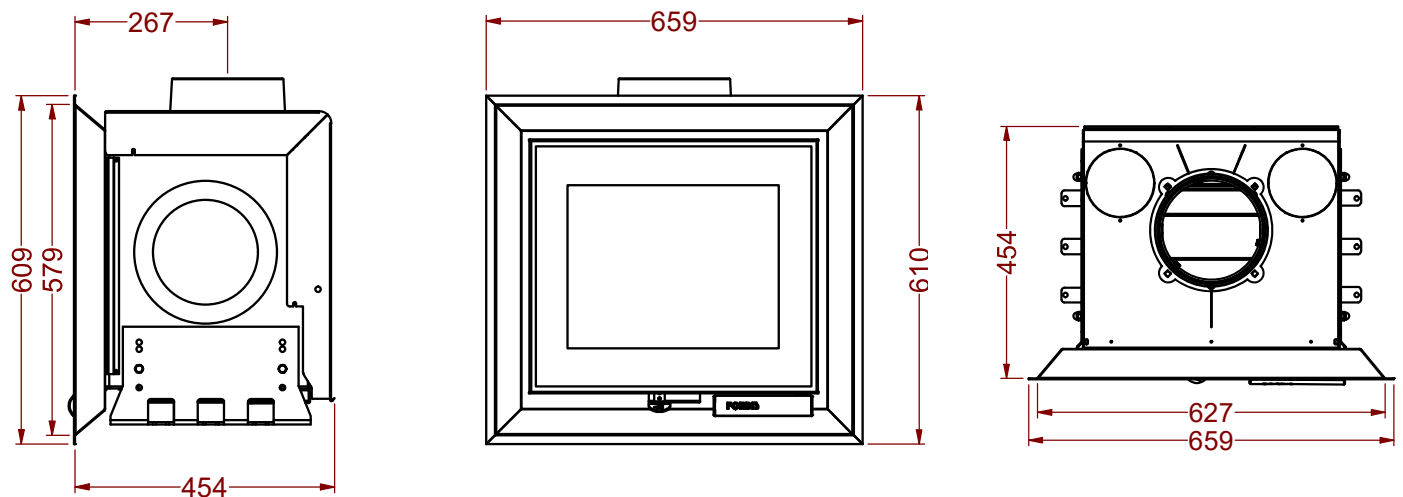
Cadre LINEAR ventilé sur insert V50L

(41.70000 B)



Cadre FOBI1V50L sur insert V50L

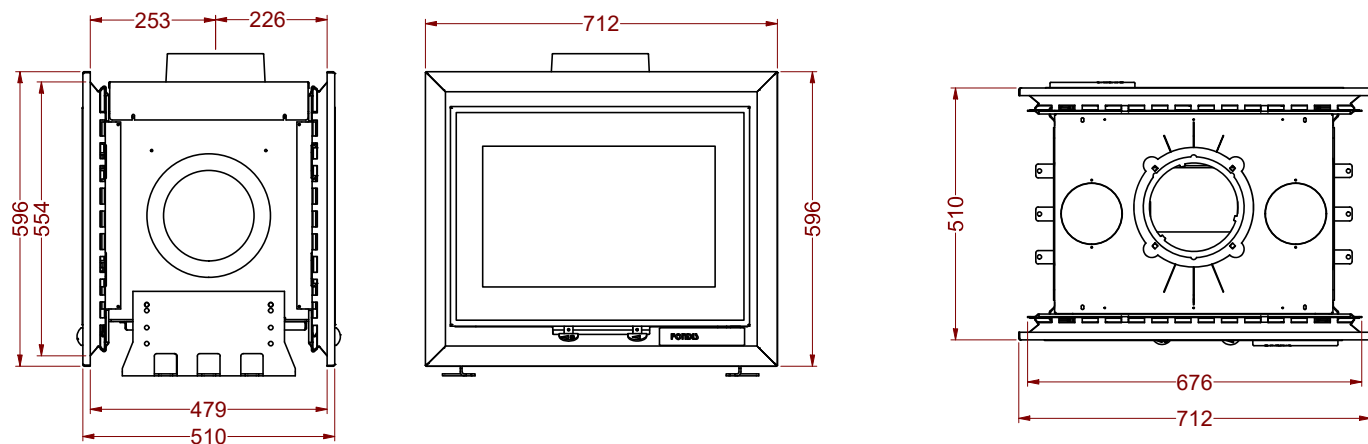
(41.70015 C)



PLANS CADRES DE FINITIONS

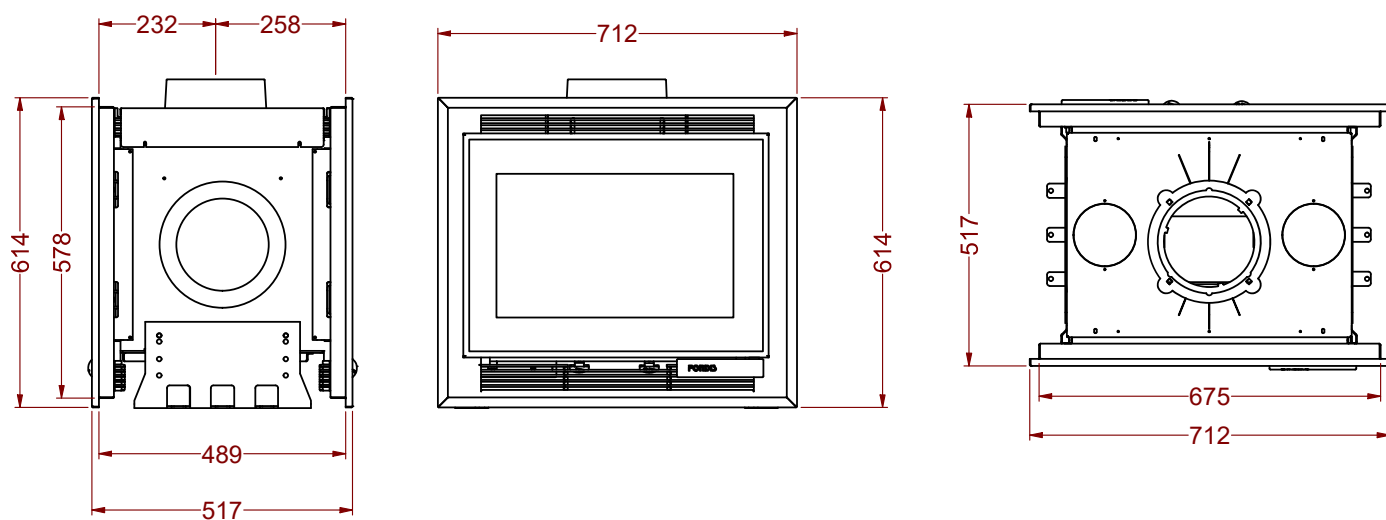
Cadre LINEAR sur insert V60L

(41.70101 B)



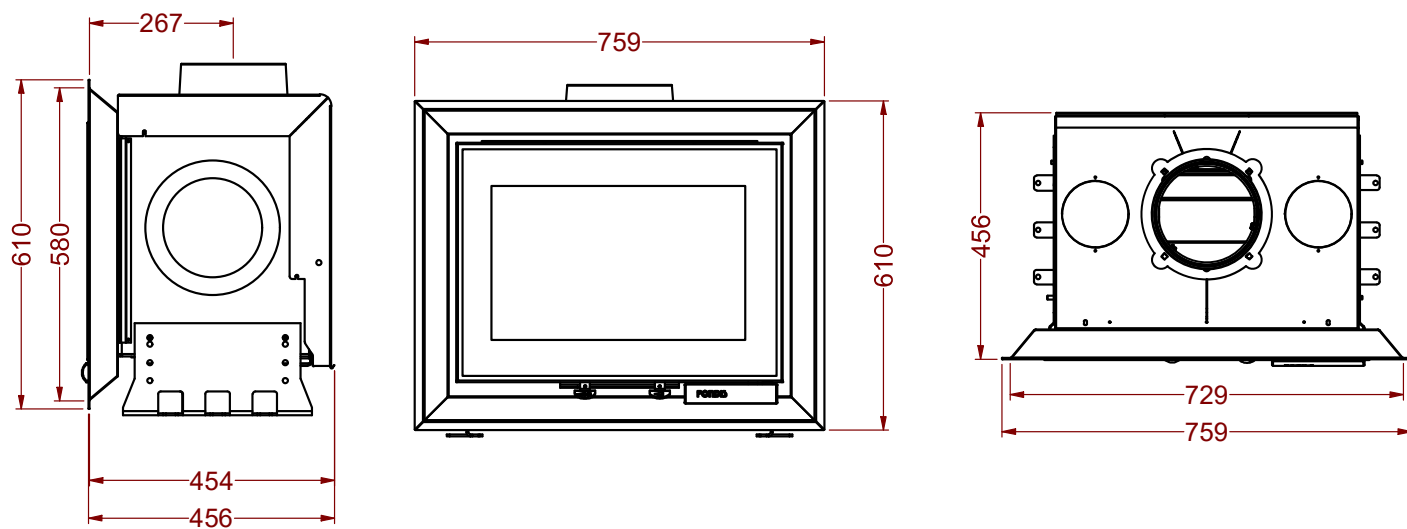
Cadre LINEAR ventilé sur insert V60L

(41.70001 D)



Cadre FOBI1V60L sur insert V60L

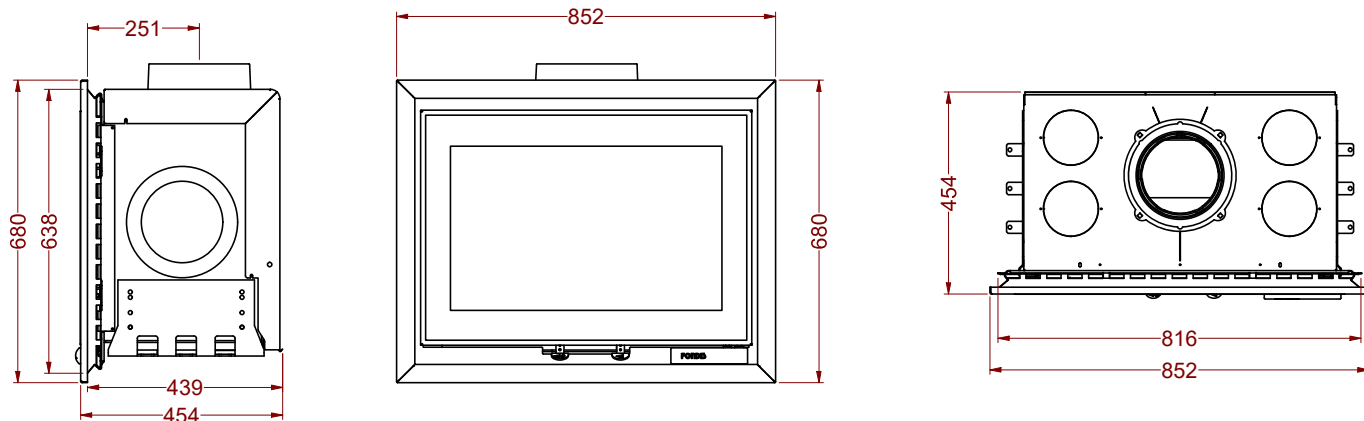
(41.70013 C)



PLANS CADRES DE FINITIONS

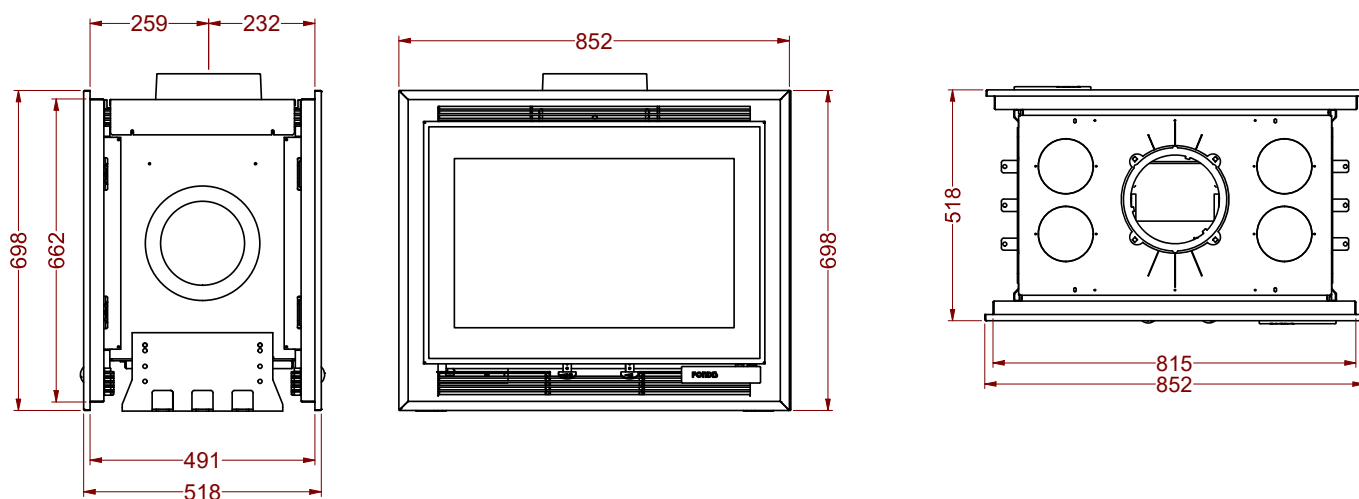
Cadre LINEAR sur insert V80L

(41.70102 B)



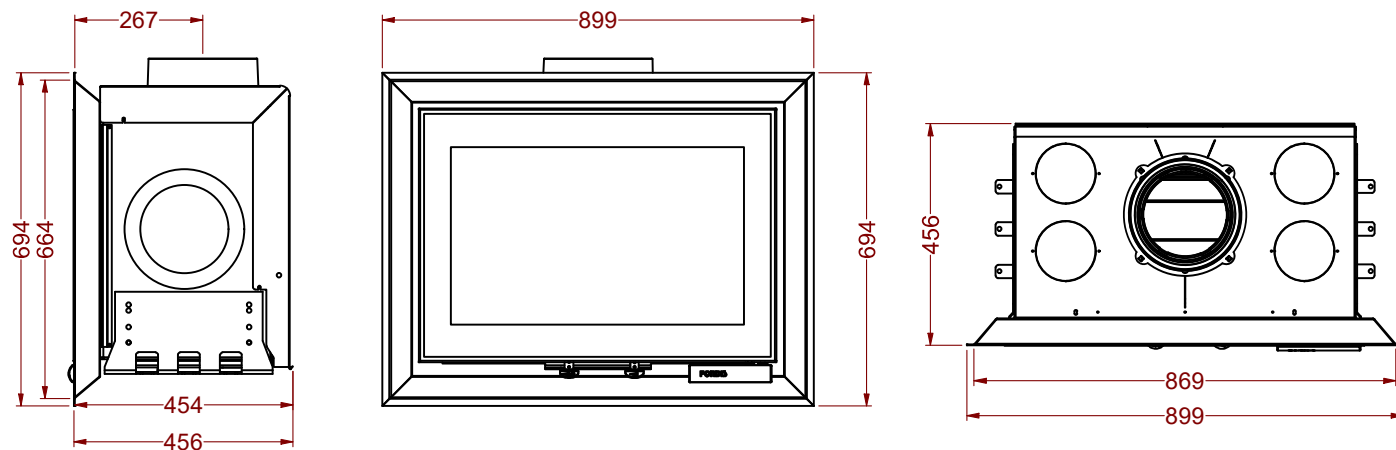
Cadre LINEAR ventilé sur insert V80L

(41.70002 D)



Cadre FOBI1V80L sur insert V80L

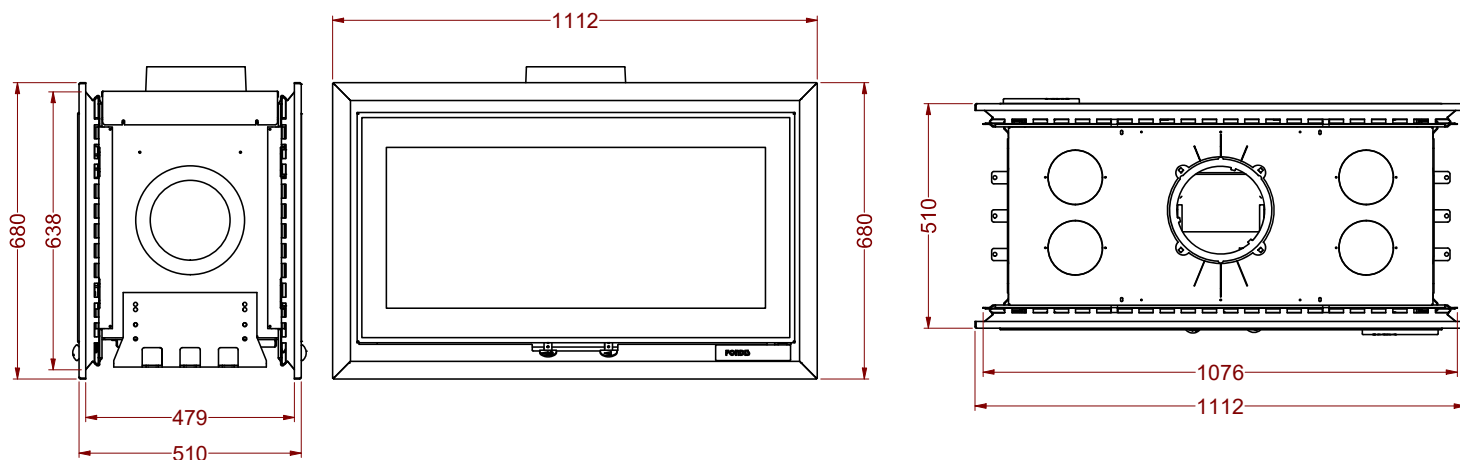
(41.70014 E)



PLANS CADRES DE FINITIONS

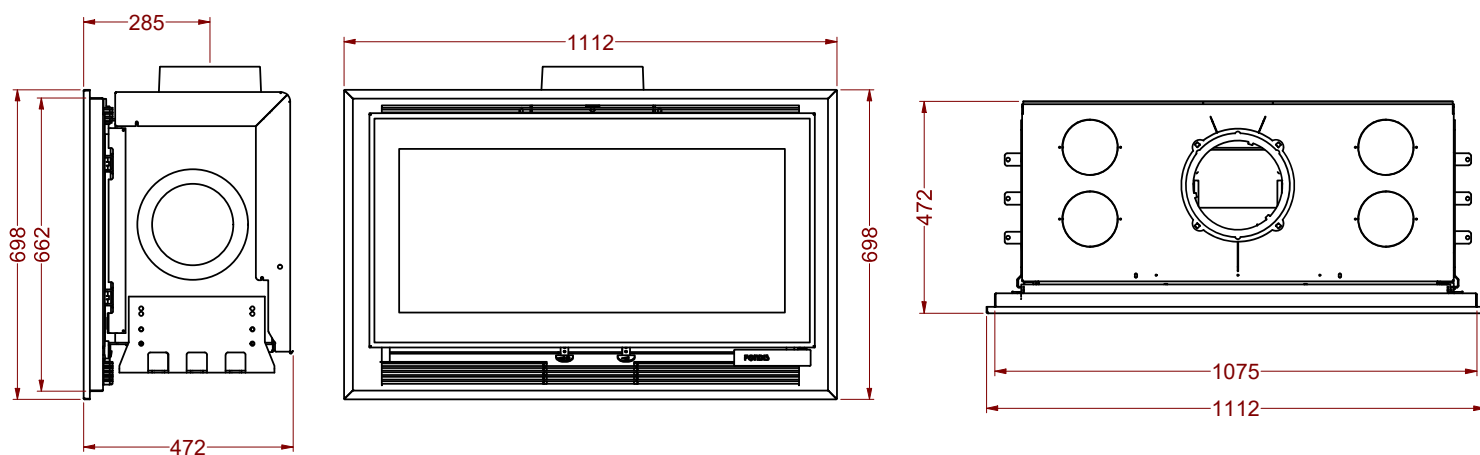
Cadre LINEAR sur insert V100L

(41.70103 B)



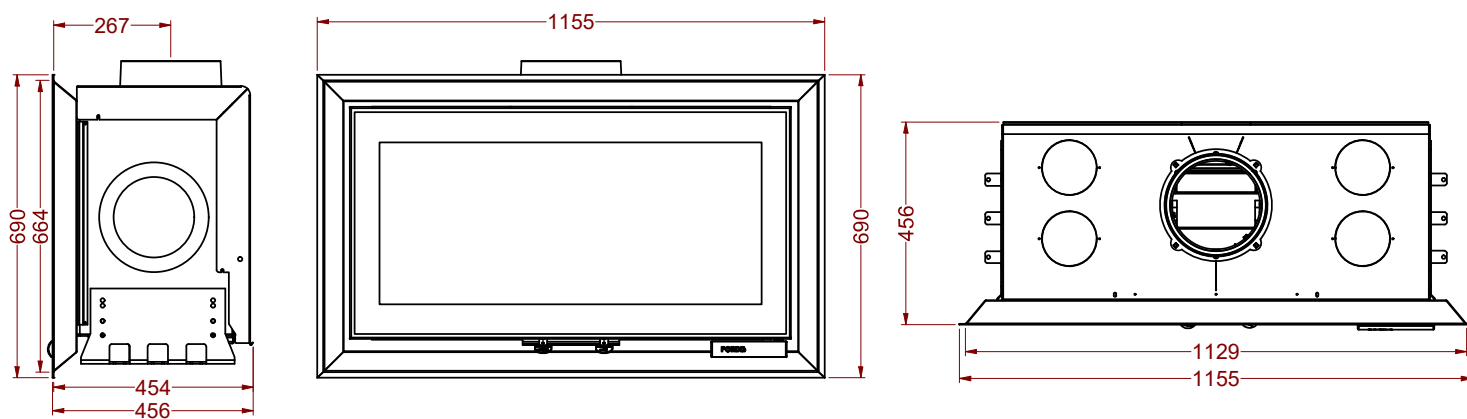
Cadre LINEAR ventilé sur insert V100L

(40.91060 D)



Cadre FOBI1V100L sur insert V100L

(41.70012 C)



Qualité

La qualité est une démarche essentielle pour Fondis®. Parce que la confiance de nos clients est fondamentale pour notre succès, nous nous attachons à offrir, flambée après flambée, un chauffage d'exception.

Notre vocation est d'atteindre les standards de qualité les plus élevés pour nos appareils. Pour cela, nous nous appuyons sur la compréhension et l'anticipation des besoins des consommateurs mais aussi sur un réseau de partenaires locaux et nationaux reconnus et compétents.

Nos produits sont également testés au sein de notre laboratoire dans des conditions de fonctionnement extrêmes grâce à un ensemble de matériels technologiques. Des contrôles rigoureux sont réalisés parmi lesquels des essais de rendement et de puissance, des essais d'émissions de polluants ou encore des tests de sécurité.

Garantie contractuelle

Conditions générales* :

- La pose de ces appareils doit être faite par un professionnel et dans le respect des conditions réglementaires (normes DTU et notices du fabricant). Durant la période de garantie contractuelle, FONDIS remplacera toute pièce reconnue défectueuse après retour de la pièce incriminée à la charge du client. La garantie du constructeur donne droit à la fourniture gratuite des pièces nécessaires à la remise en état de l'appareil après accord du Service Clients. Les échanges de pièces ou leur remise en état ne peuvent avoir pour effet de prolonger la durée de la garantie. La garantie se limite au seul produit fourni par FONDIS.
- La garantie légale pour défauts et vices cachés s'applique selon les conditions des articles 1641 et suivants du code civil. La garantie légale de conformité s'applique selon les conditions de l'article L217-4 et suivants du code des consommateurs.
- Votre appareil (foyer, insert, poêle-cheminée) est garanti 5 ans contre tout défaut d'étanchéité entre la chambre de combustion et l'air de convection, lié à une fissuration ou à une déchirure.
- L'appareil bénéficie d'une garantie contractuelle de 2 ans qui couvre l'ensemble de l'appareil hormis les pièces d'usures (joints d'étanchéité, grilles de décendrage, sole, plaque d'âtre, boîte à fumée, tige de clapet, déflecteur de fumée, filtres ...). Les couleurs, nuances et aspects de certains matériaux soumis à des variations inhérentes à leur nature ou à leur fabrication bénéficient des tolérances d'usage. Les poutres bois présentes dans l'habillage de la cheminée peuvent, en raison de leur nature, se fissurer ou se déformer et les pierres réfractaires peuvent également se fissurer. Ceci est normal et ne peut être couvert par la garantie, ces aspects ne nuisent en aucun cas au bon fonctionnement de l'appareil.
- Les enveloppes, carénages extérieurs et éléments de décoration bénéficient également d'une garantie de 2 ans pour tout défaut résultant d'une responsabilité du fabricant.
- Nos appareils de chauffage sont garantis contre tout vice de fabrication ou de matière, dans les limites énoncées ci-dessous :
 - Modification(s) de l'appareil. Pour les appareils de chauffage au bois : suppression de tout ou d'une partie des joints d'étanchéité, modification des entrées d'air,...
 - Usage anormal de l'appareil, comme un fonctionnement en dehors des conditions prévues dans la notice. Pour les appareils de chauffage au bois : combustion de déchets ou de charbon.
 - Avaries dues à une négligence, un mauvais entretien, une utilisation défectueuse ou mal adaptée de l'appareil.
 - Sont exclues de la garantie les pièces suivantes : vitres, joints d'étanchéité, peintures, traitements de surface des parties décoratives, réfractaires, isolants.
 - Est également exclu de la garantie toute avarie de transport ou tout événement externe à l'appareil ayant entraîné des dommages.

* sous réserve des conditions générales de vente en vigueur au moment de l'achat, et du strict respect des normes DTU et notices d'installations et d'utilisation.

FONDIS se réserve le droit de modifier le contenu des informations détaillées dans le présent catalogue.

La garantie contractuelle s'applique à tous les appareils installés et utilisés conformément au " Guide d'installation et d'utilisation ". Elle est conditionnée par la présentation de la facture d'achat initiale ou à défaut de sa copie ainsi que tous les documents et photos demandés et nécessaires à l'identification du problème.



Date impression - ODEPINSEER - 2024 - V2

FONDIS

FONDIS SAS • 18 Rue Guy de Place • BP 60010 - F68801 THANN CEDEX • France
Tél : +33 (0) 389 377 500 • E-mail : contact@fondis.com • www.fondis.com

