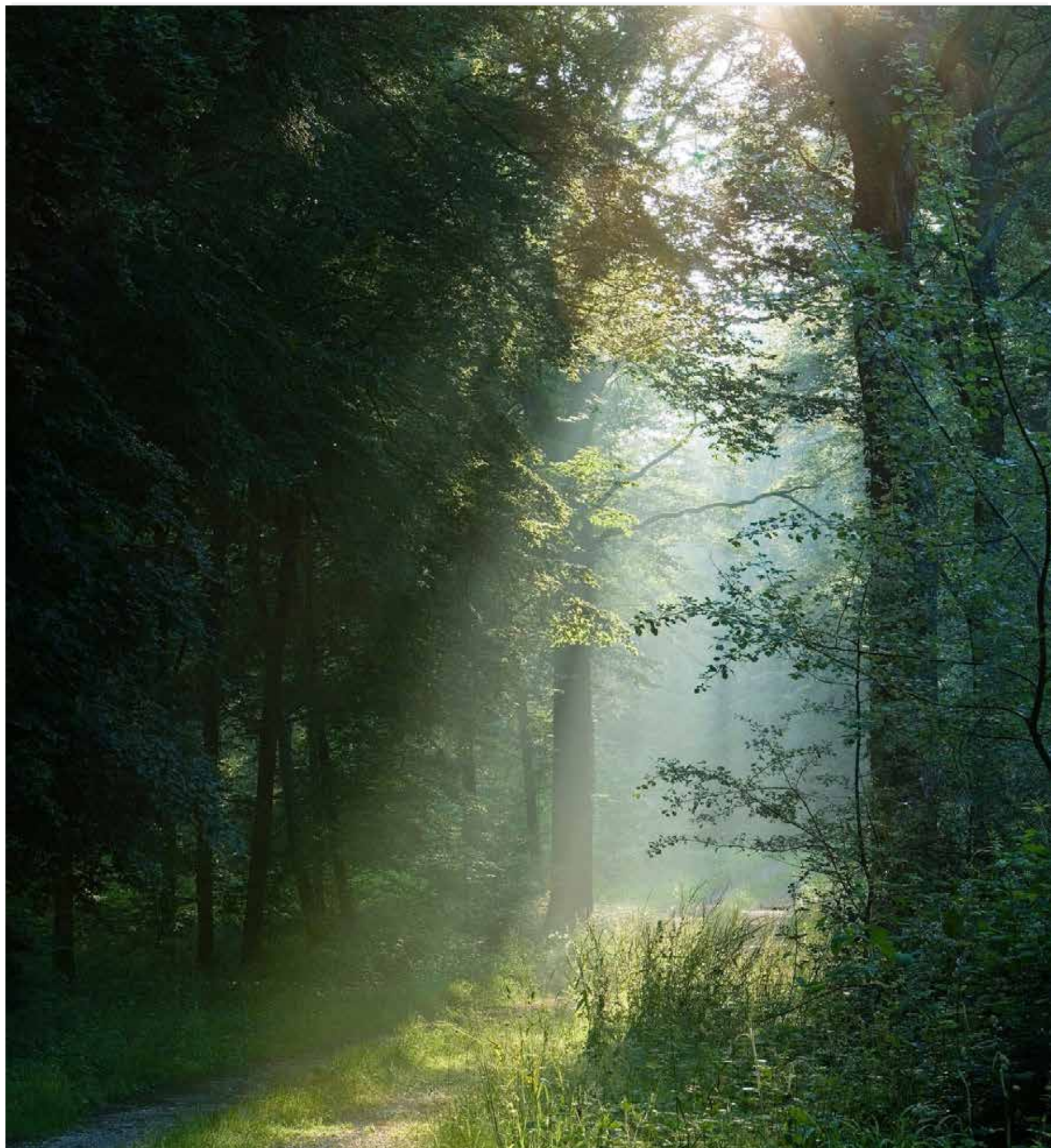


BECAFIRE



FOYER À BOIS



Une inspiration venue du Nord

Cela fait des années déjà que le fabricant Belge Becafire dessine et produit des Inserts fermés de toute grande qualité et propose une gamme exceptionnelle.

Cet amour des détails purs, la simplicité des matériaux et des formes permettent à Becafire de créer avant tout des produits de design intégrés à une vaste gamme standard et de proposer de nombreuses possibilités d'options et de travail sur mesure.

Des produits parfaitement intégrables dans tout type d'intérieur, de paroi ou de mobilier.

Grâce à ces multiples possibilités de personnalisation des dimensions, les cadres et les prolongements, s'intègrent subtilement à la conception de l'intérieur dans son ensemble.



Sommaire

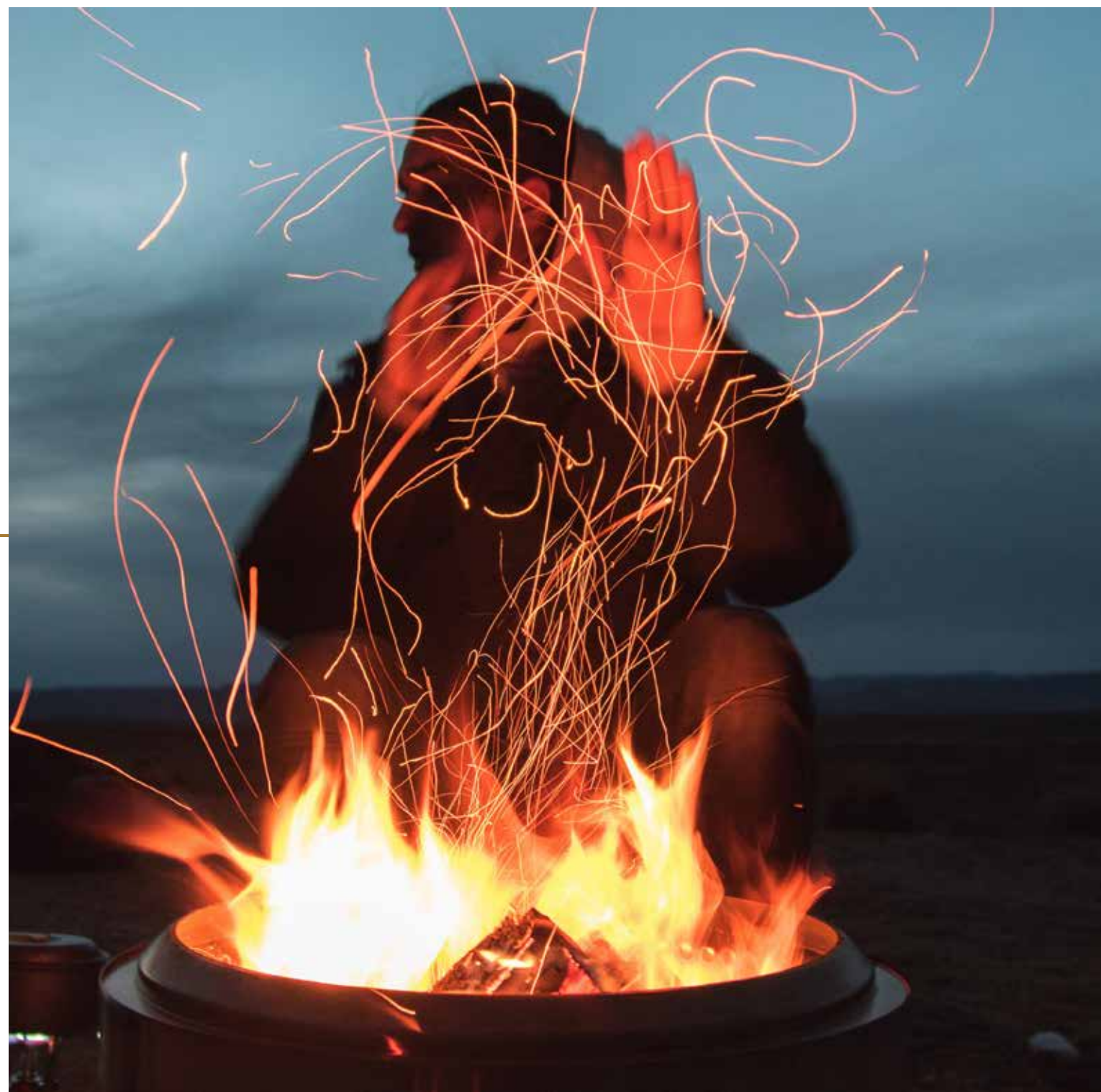
Introduction	P6-13
LES INSERTS	P14-17
Insert FRONT	P18-19
Insert TUNNEL	P20-21
Insert avec ventilateur	P22-23
Insert CORNER	P24-25
Les cadres	P29
LES SOCLES	
Range buche	P30
Obliques	P31
Steel-C	P32
Cailla	P33
Wood-mas	P34-35
Wood-up	P36-37
Stark	P38-39
Liac	P40-41
Ode	P42
Estrade	P43
Scala	P44-47
Harkavy	P48-49
CUB'R	P50-51
Cub'r FRONT	P52-55
Cub'r TUNNEL	P56-57-60
Cub'r CORNER	P58-59-61
Wall'r	P62-63
Les matériaux	P64-67
Dessins techniques	P68-76
Spécifications techniques	P77
Contact	P80

le concept

Le concept nouvelle génération d'insert bois BECAFIRE se base sur une technique de combustion optimale avec un rendement supérieur aux foyers traditionnels. Toute la gamme BECAFIRE est composée de produits à la technique la plus avancée.

Nos produits sont conçus avec le plus grand soin, par et pour des gens qui aiment le feu, nos inserts sont fabriqués avec un grand souci de qualité et d'innovation technique au design minimaliste et adaptable à chaque type de décoration intérieure.

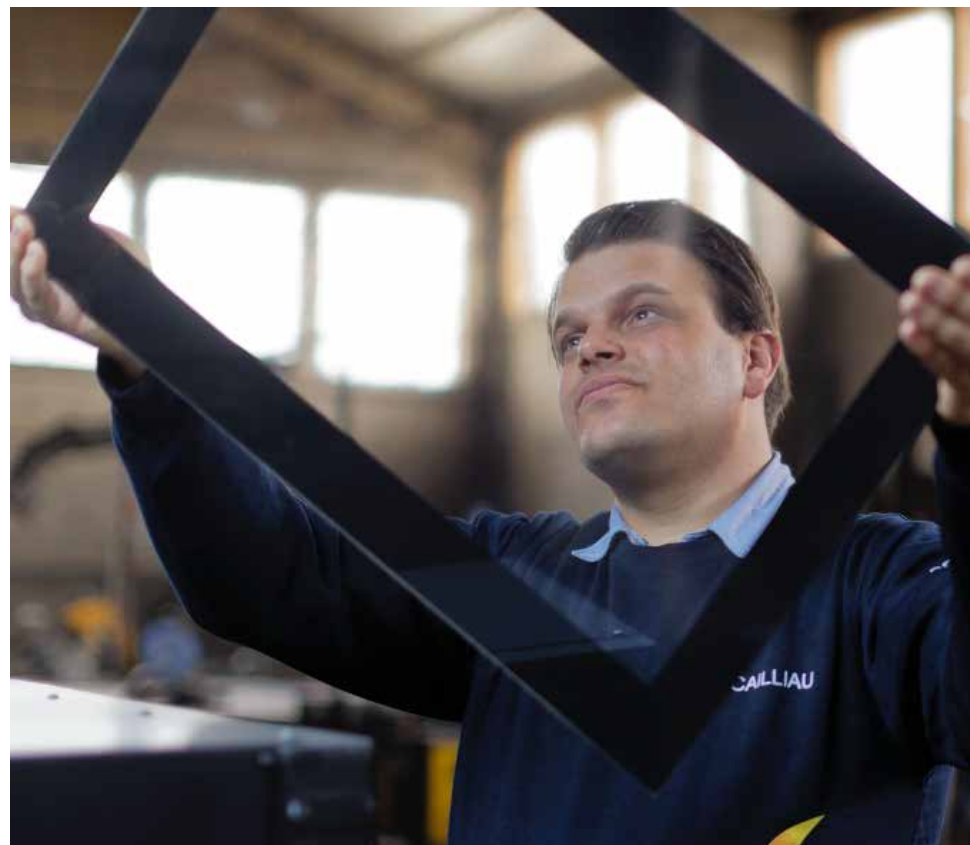
BECAFIRE offre une collection avec un intérieur en fonte, pour une qualité optimale de restitution de la chaleur dans la pièce à vivre. Cet insert vous assure la durabilité de la chambre à combustion dans le temps et pour longtemps.



L'amour
du feu

L'exigence de la qualité

En choisissant Becafire, vous choisissez un concepte belge apprécié pour son élégance et sa simplicité, qui se distingue par une qualité exceptionnelle vous permettant d'en profiter pendant de nombreuses années.





LA FONDERIE maitrise du feu et de la matière

Becafire fournit tous les appareils avec un intérieur fonte, pour une meilleure qualité de restitution de la chaleur dans la pièce à vivre. Ceci assure aussi la durabilité à travers les années de la chambre de combustion.

HERITAGE

Riche d'un savoir-faire transmis de génération en génération, la fonderie Becafire située sur les rives du Douro, au Portugal, est un véritable atout et un gage de qualité maîtrisée. Plus de 40 fondeurs qualifiés œuvrent au quotidien pour la fabrication des inserts en fonte qui font la différence des produits proposés par l'entreprise Belge.



LES INSERTS ECO



INTERIEUR SOLUTIONS

Insert fermé au bois avec porte ouverture latérale



RENOVATION DE CHEMINEE

En installant un insert Becafire dans une cheminée, vous faites le choix de la performance, des économies et de l'écologie au service de la qualité de l'air.

En effet, grâce aux progrès réalisés ces dernières années en matière de conception, les inserts Becafire vous proposent des performances de combustion très importantes.

Réduisez considérablement l'usage de vos radiateurs, chaudière, etc. tout en faisant des économies sur la consommation de bois pour un air plus sain.

Plus économiques donc mais aussi plus écologiques, ils vous apporteront un confort supérieur en rejetant 10 fois moins de particules que les foyers ouverts, limitant également les émissions de gaz à effet de serre.

Vous agissez contre le réchauffement climatique et pour un air plus sain. Que vous possédiez une cheminée à foyer ouvert ou que vous souhaitiez remplacer votre ancien foyer fermé par un foyer dernière génération, les inserts Becafire vous apporteront toutes les qualités d'un réel appareil de chauffage au bois.



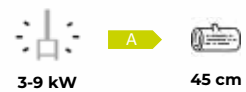
AVANT



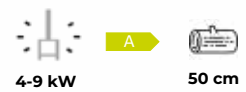
APRÈS

INSERT FRONT

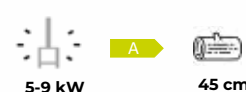
Insert Front 60/50



Insert Front 70/50



Insert Front 60/60



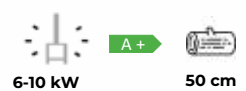
Insert Front 70/60



Insert Front 80/50



Insert Front 90/50



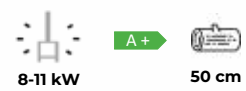
Insert Front 80/60



Insert Front 90/60



Insert Front 100/50



Insert Front 100/60



coupe de l'insert front

INSERT TUNNEL

Les tunnels ont une porte à ouverture latérale sur les deux côtés.
Cette cheminée est idéale pour séparer les pièces dans les grandes salles.



Becafire

Becafire

Insert Tunnel DF 80/60

 **A+** 
7-11 kW 50 cm



Insert Tunnel DF 100/60

 **A+** 
9-13 kW 50 cm



INSERT FRONT avec ventilateur



Insert Front 70/60



Insert Front 80/60



Insert Front 100/60



INSERT CORNER



Becafire

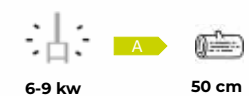
Insert Corner CL 60/60



Insert Corner CR 60/60



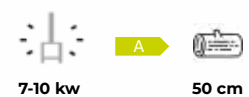
Insert Corner CL 70/60



Insert Corner CR 70/60



Insert Corner CL 80/60



Insert Corner CR 80/60



Becafire

FACILE D'UTILISATION

La chambre de combustion des produits BECAFIRE est tellement hermétique que le feu réagit au moindre mouvement de la clapette d'apport d'air. Les organes de commande sont conçus de manière à refroidir naturellement. Les formes et les mouvements des organes de commande sont particulièrement naturels et intuitifs.

L'AIR DE L'EXTÉRIEUR

Le dernier né de la famille des inserts est un système très performant, aux consommations énergétiques extrêmement faibles, reposant sur un système de fonctionnement particulier.

Ce qu'il faut retenir, c'est que les inserts à bois raccordables n'aspirent pas l'air à l'intérieur de la pièce où ils se situent, mais récupèrent l'air venu de l'extérieur ou du vide sanitaire via une buse de raccordement située sur le bas de l'insert.



poignée

commande
d'entrée d'air



bac à cendres



sortie de fumée
standard 180

CADRE ACIER DE FINITION



Cadre 3S
Largeur: 30 mm
haut, gauche, droit



Cadre 4S
Largeur: 30 mm
tout autour



Cadre 4S
Largeur: 50 mm
tout autour



Cadre 4S
Largeur: 80 mm
tout autour



Cadre fin
cadre de finition

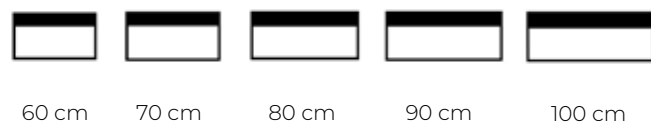
Cadres pour insert front et tunnel



SOCLE RANGE BUCHES

Les matériaux
banquette métallique

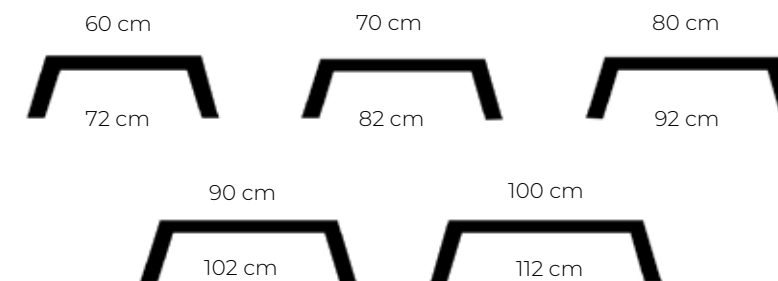
Profondeur : 47 cm
Hauteur : 38 cm



SOCLE OBLIQUE

Les matériaux
banquette métallique

Profondeur : 47 cm
Hauteur : 38 cm

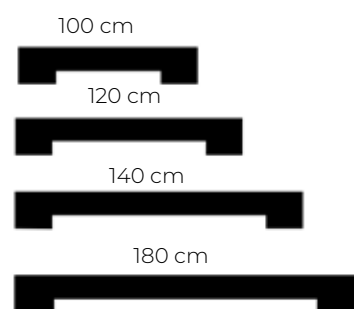


SOCLE STEEL-C



Les matériaux
banquette métallique

Profondeur : 47 cm
Hauteur : 38 cm



SOCLE CAILLA



Les matériaux
banquette métallique

Profondeur : 50 cm
Hauteur : 38 cm



SOCLE WOOD-MAS

2 couleurs disponibles

- chêne clair
- chêne foncé

Les matériaux

- Plateau Granite Zimbabwe
- Socle chêne massif

Becafire



2 hauteurs disponibles

- Modèle 2 étages de 30 cm
- Modèle 3 étages de 45 cm
- Avec une profondeur de 47 cm

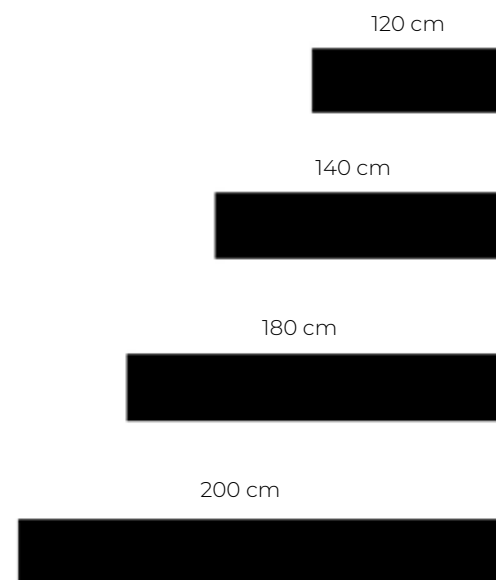
Becafire

120 cm

140 cm

180 cm

200 cm



SOCLE WOOD-UP

2 couleurs disponibles

chêne clair

chêne foncé

Les matériaux

-Plateau et pieds acier noir

-Socle chêne massif



Profondeur : 60 cm
Hauteur : 40 cm

120 cm



140 cm



180 cm



200 cm



SOCLE STARK

2 couleurs disponibles

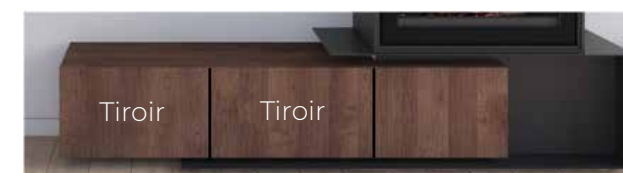
- chêne clair
- chêne foncé

Les matériaux

- Coté droit acier métallique
- meuble de 1m50 avec 2 tiroirs

Profondeur : 50 cm
Hauteur : 38 cm

190 cm



SOCLE LIAC



tiroir façade chêne clair
plateau Neolith satin noir

Les matériaux

- Les côtés mélamine noir avec tiroir façade chêne clair
- Plateau Neolith satin noir

Profondeur : 45 cm
Hauteur : 38 cm



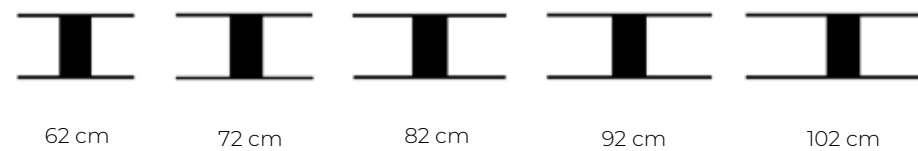
62 cm 72 cm 82 cm 92 cm 102 cm

SOCLE ODE



Les matériaux
Acier métallique

Profondeur : 45 cm
Hauteur : 45 cm



SOCLE ESTRADE



Les matériaux
Acier métallique

Profondeur : 47 cm
Hauteur : 15 cm



SOCLE SCALA

Les matériaux

- Collection des matériaux pour les façades voir page 64
- Plateau disponible avec différentes finitions voir notre gamme Neolith



Profondeur : 47 cm
Hauteur : 40 cm

Scala 120 cm Scala 60 cm



Scala 120 cm Scala 60 cm





Soyez créatif

Simple ou originaux, pour décorer et concevoir vos meubles modulaires, avec la tablette supérieure en pierre pour s'harmoniser avec nos appareils Cub'R.

SOCLE HARKAVY

Socle Harkavy disponible
seulement pour les cub'r front et
cub'r tunnel.

2 couleurs disponibles

chêne clair

chêne foncé

Les matériaux

- Façade et niche acier métallique
- Plateau et côtés bois mélaminé

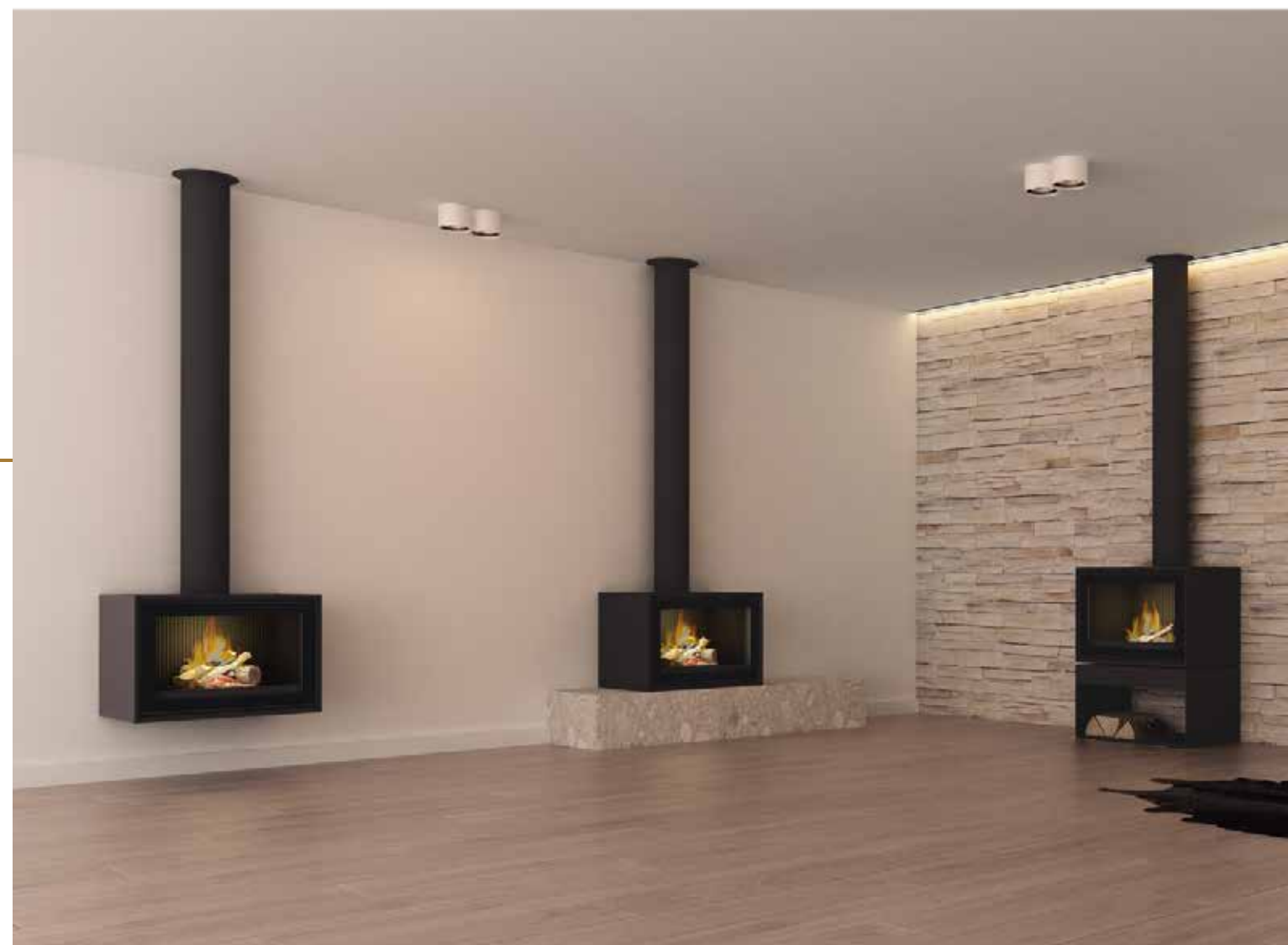
Profondeur : 50 cm
Hauteur : 38 cm

30 cm 77 cm

190 cm

LES CUB'R ECO

Les Cub'R Becafire dispensent une chaleur agréable, conviviale, efficace et respectueuse de l'environnement. Ils sont conçus pour délivrer un maximum de rendement et d'agrément. Les Cub'R sont disponibles dans de nombreux formats et dimensions, plus ou moins volumineux en fonction de leur puissance de chauffe. Ils ont tous en commun un design unique et une qualité à toute épreuve.



Habillage en acier

Adaptables aux différents modèles Becatrans

CUB'R FRONT



Un confort au quotidien



CUB'R FRONT

CUB'R FRONT 60/50



3-9 kW 45 cm



CUB'R FRONT 70/50



5-9 kW 50 cm



CUB'R FRONT 60/60



5-9 kW 45 cm



CUB'R FRONT 70/60



6-11 kW 50 cm



CUB'R FRONT 80/50



5-10 kW 50 cm



CUB'R FRONT 90/50



6-10 kW 50 cm



CUB'R FRONT 80/60



7-11 kW 50 cm



CUB'R FRONT 90/60



8-12 kW 50 cm



CUB'R FRONT 100/50



8-11 kW 50 cm



CUB'R FRONT 100/60



9-13 kW 50 cm



CUB'R TUNNEL



Chaleur et esthétique



CUB'R CORNER



Un coin d'élégance



CUB'R TUNNEL

Un feu magnifique
des deux côtés



CUB'R TUNNEL 80/60



CUB'R TUNNEL 100/60



CUB'R CORNER

CUB'R CORNER CL 60/60



CUB'R CORNER CR 60/60



CUB'R CORNER CL 70/60



CUB'R CORNER CR 70/60



CUB'R CORNER CL 80/60



CUB'R CORNER CR 80/60





Wall'r suspendu

Habillage en acier adaptable aux différents modèles CUB'R

Foyer suspendu : le choix de l'esthétique et de l'audace

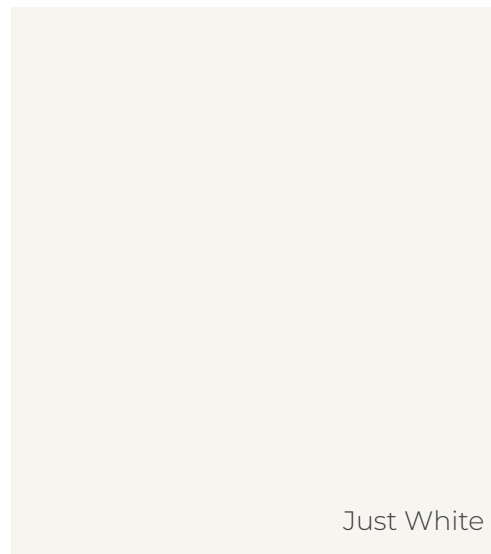
En offrant une vision panoramique sur le feu, un foyer suspendu vous permet de profiter totalement des plaisirs d'une belle flambée.

Les foyers suspendus s'accordent particulièrement aux décorations intérieures contemporaines et s'affichent comme de véritables œuvres d'art.

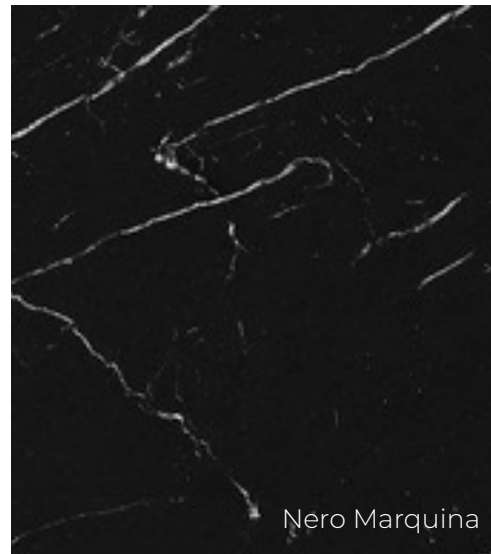
MATERIAUX



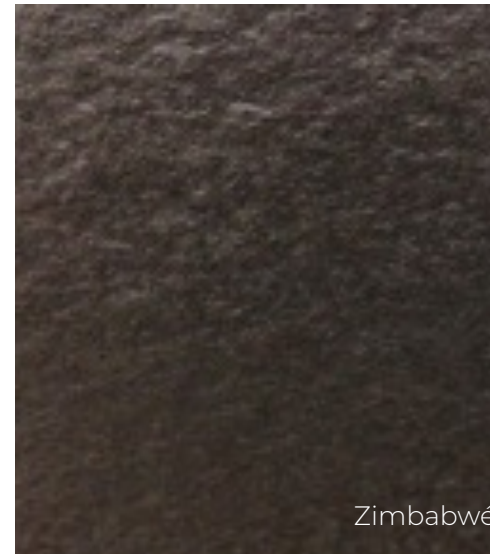
Calacatta Silk



Just White



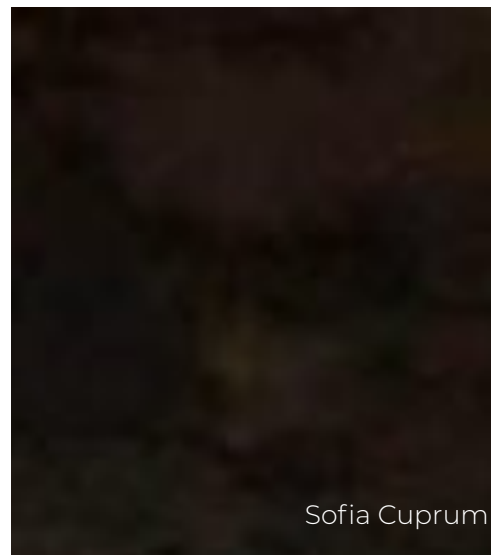
Nero Marquina



Zimbabwe



Mont Blanc



Sofia Cuprum



Nero satin

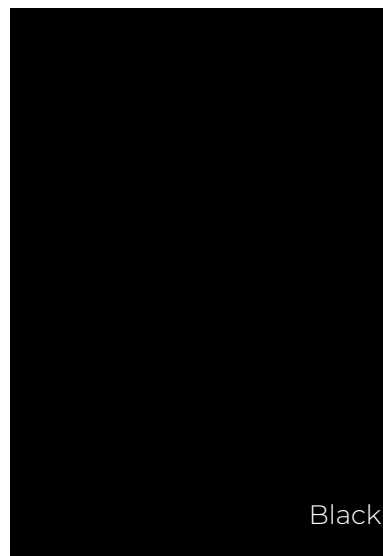
LES BOIS



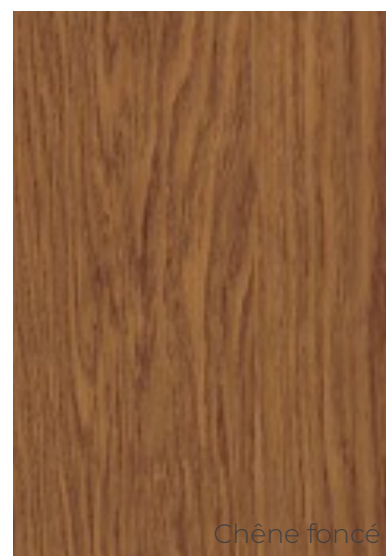
Chêne clair



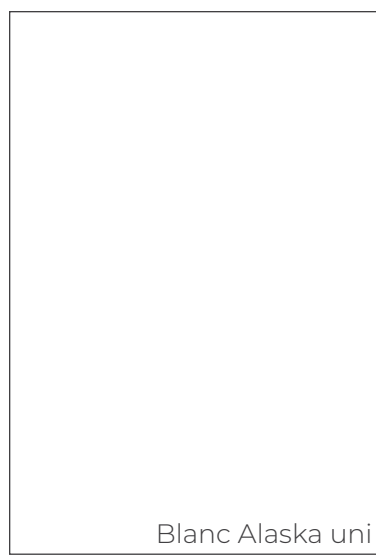
Black wood CW



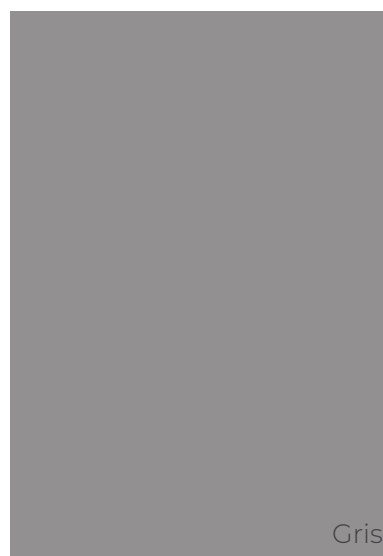
Black



Chêne foncé



Blanc Alaska uni



Gris

Chêne clair / Chêne foncé / Black wood cw / Black uni / Blanc alaska uni / Gris

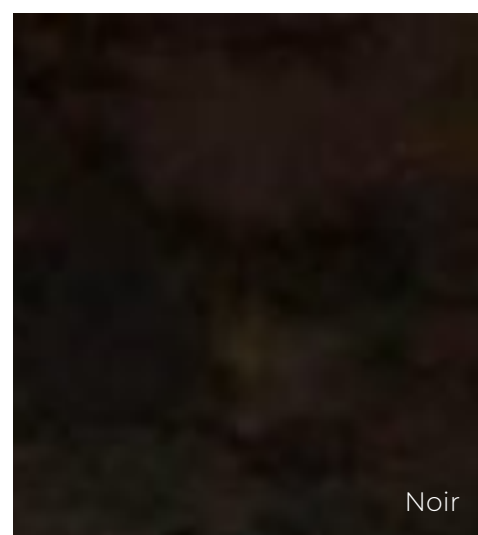
LES PIERRES NATURELLES



Pierre bleue adoucie claire



Granite noir



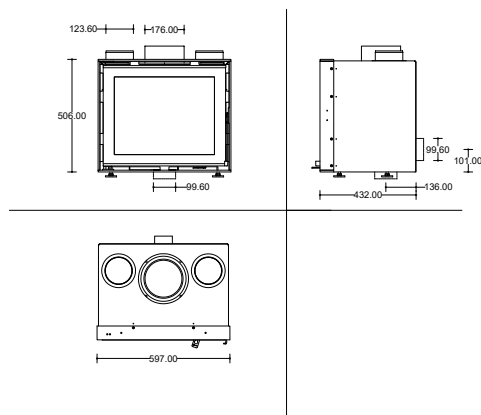
Noir

L'ACIER

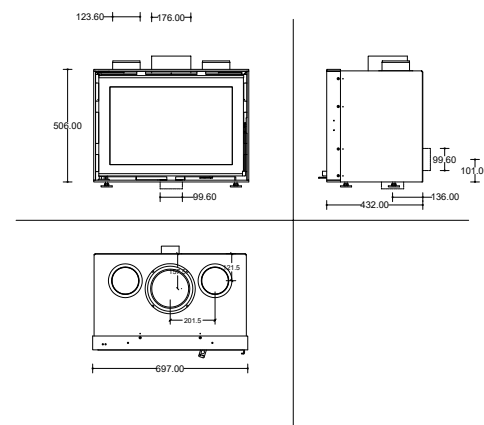
Attention : les pierres, les marbres et granits que nous utilisons, peuvent varier d'aspect, de coloris et de nuance, d'un approvisionnement à l'autre, et ne peuvent en aucun cas donner lieu à des réclamations.

DESSINS TECHNIQUES LES INSERTS 50

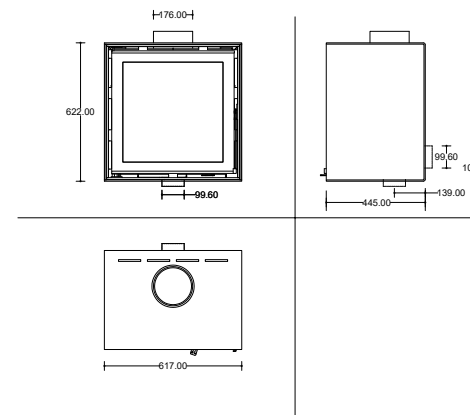
INSERT 60/50



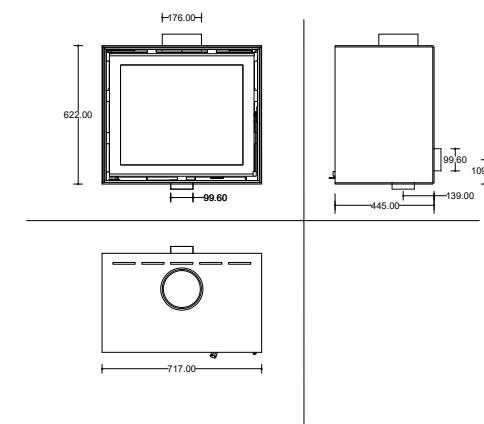
INSERT 70/50



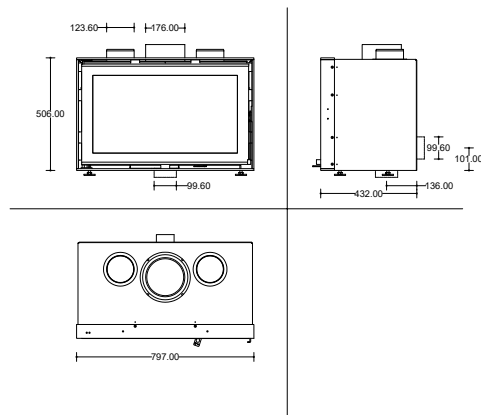
INSERT 60/60



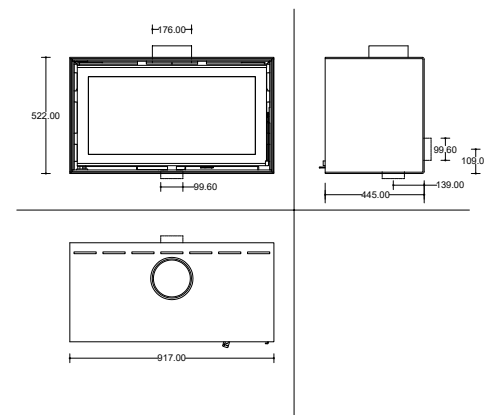
INSERT 70/60



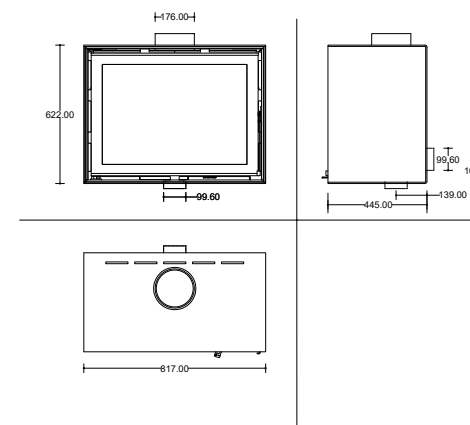
INSERT 80/50



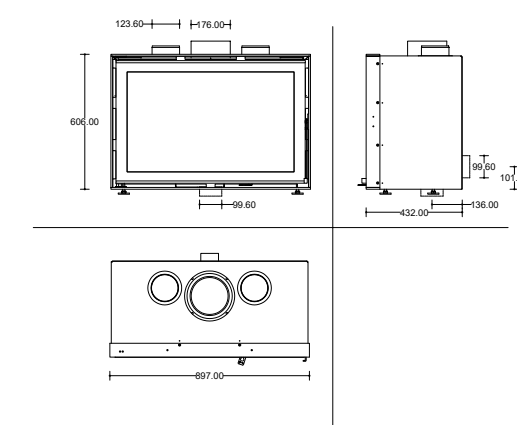
INSERT 90/50



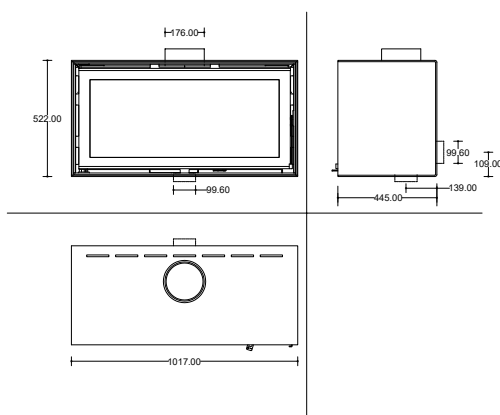
INSERT 80/60



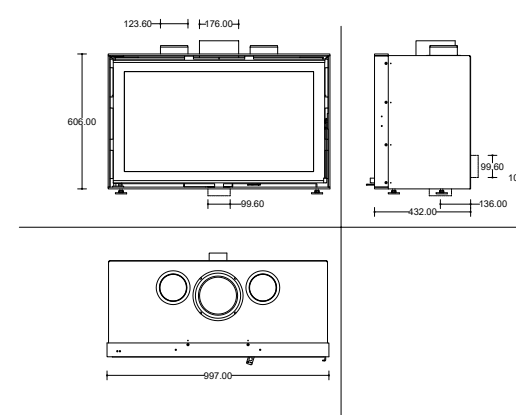
INSERT 90/60



INSERT 100/50

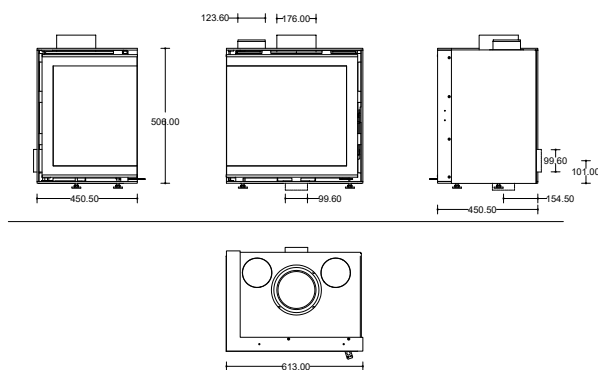


INSERT 100/60

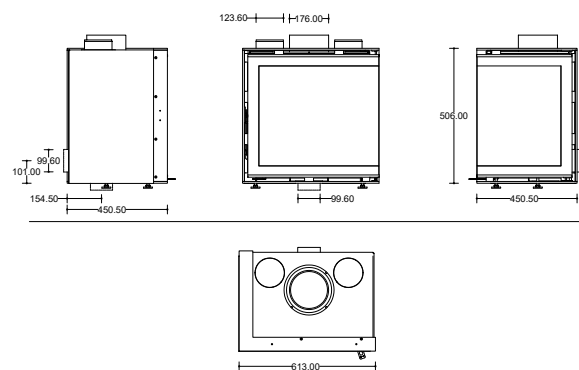


DESSINS TECHNIQUES LES INSERTS CORNER

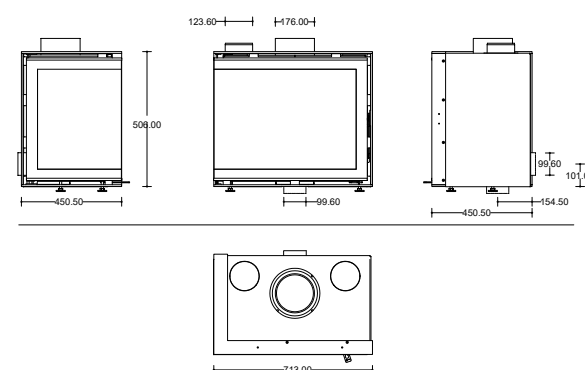
INSERT CORNER LEFT 60/60



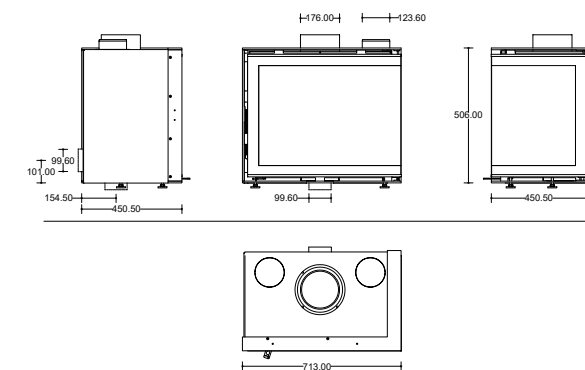
INSERT CORNER RIGHT 60/60



INSERT CORNER LEFT 70/60

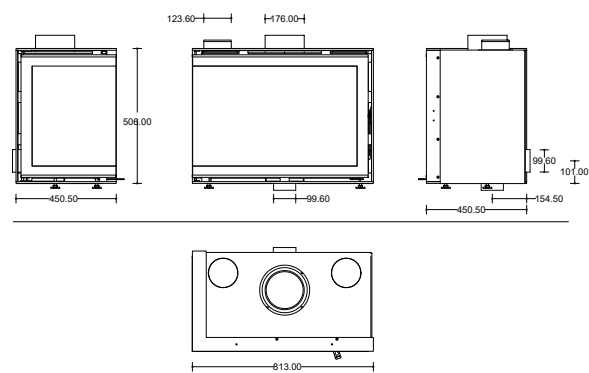


INSERT CORNER RIGHT 70/60

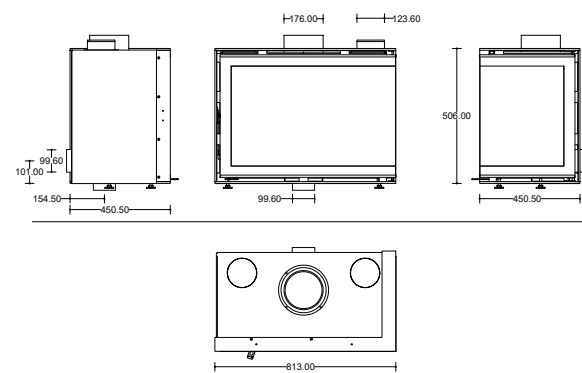


LES INSERTS DOUBLE FACE

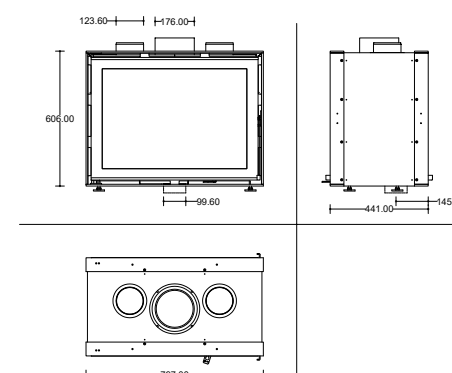
INSERT CORNER LEFT 80/60



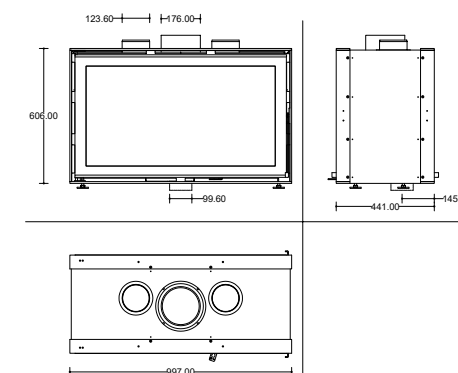
INSERT CORNER RIGHT 80/60



INSERT DOUBLE FACE 80/60

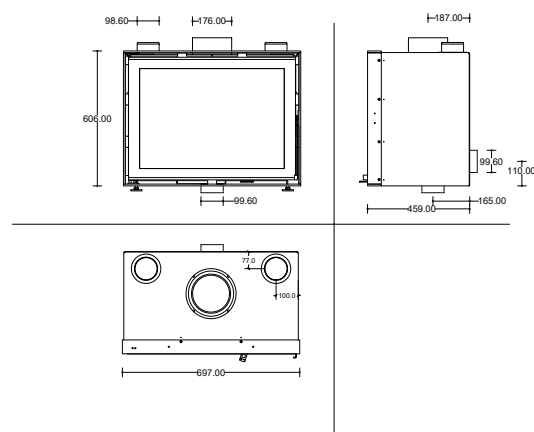


INSERT DOUBLE FACE 100/60

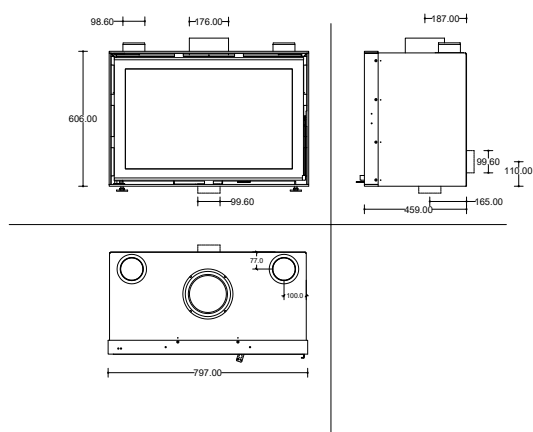


DESSINS TECHNIQUES LES INSERTS VENTILATEUR

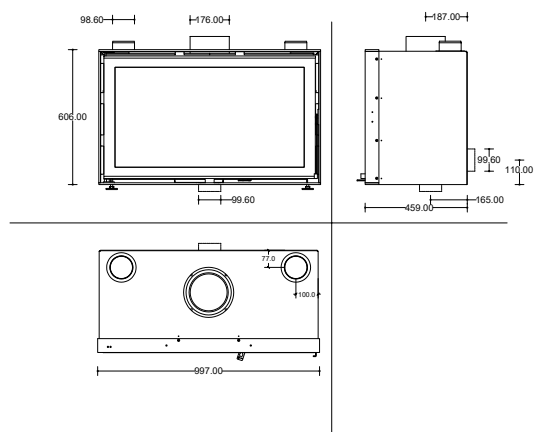
INSERT VENTILATEUR 70/60



INSERT VENTILATEUR 80/60

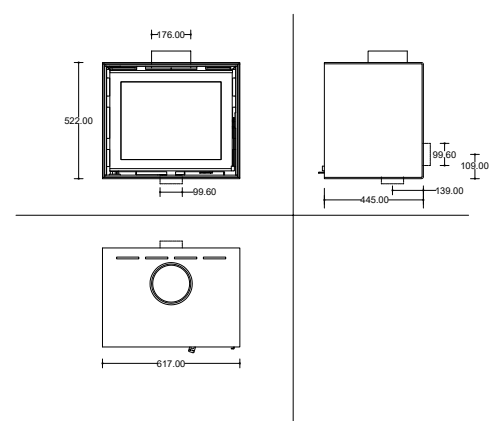


INSERT VENTILATEUR 100/60

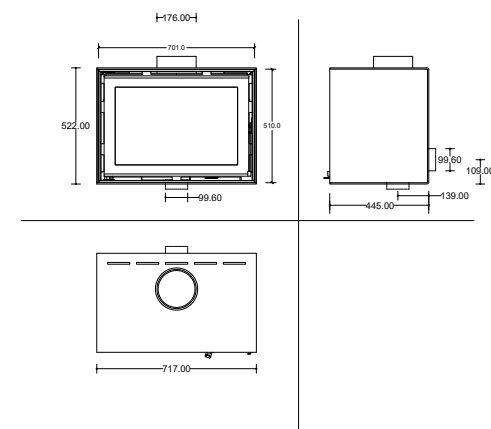


DESSINS TECHNIQUES LES CUB'R 50

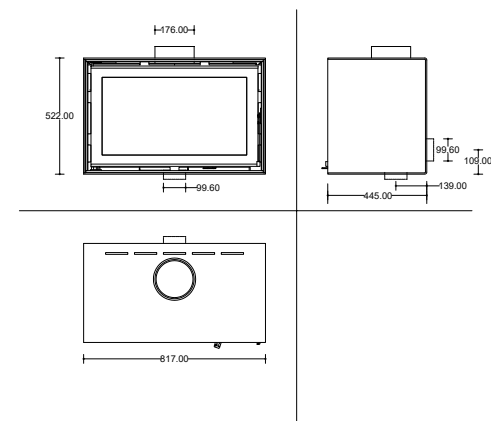
CUB'R 60/50



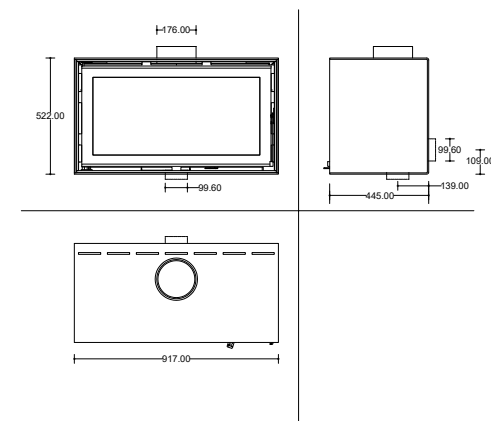
CUB'R 70/50



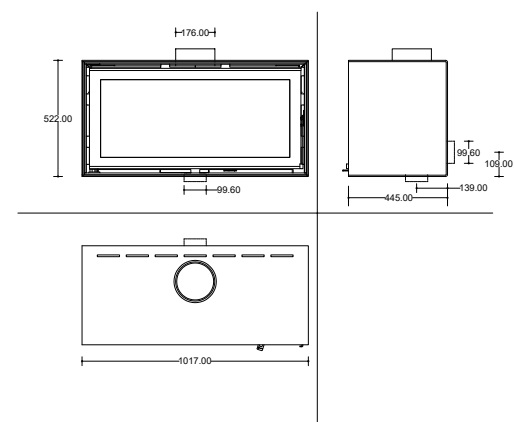
CUB'R 80/50



CUB'R 90/50

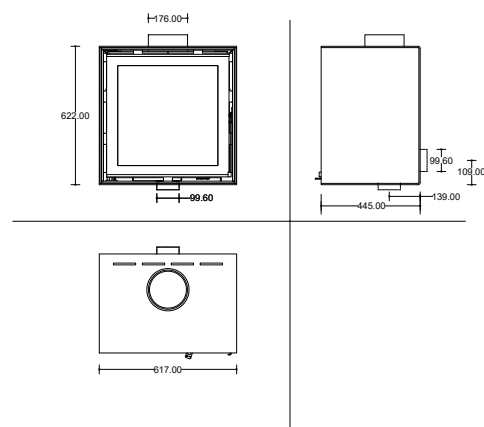


CUB'R 100/50

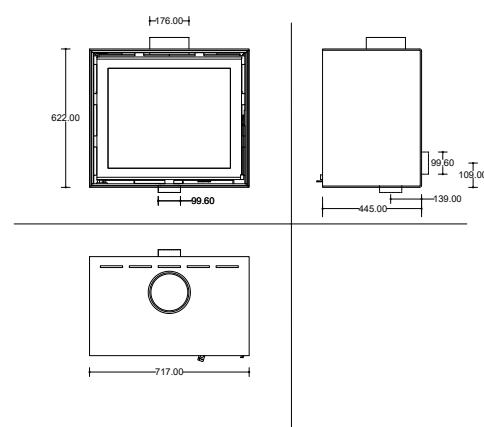


DESSINS TECHNIQUES LES CUB'R 60

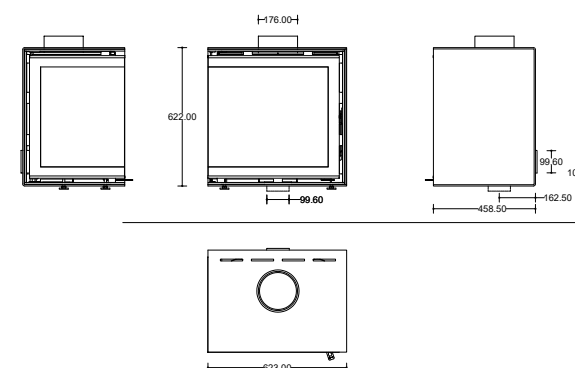
CUB'R 60/60



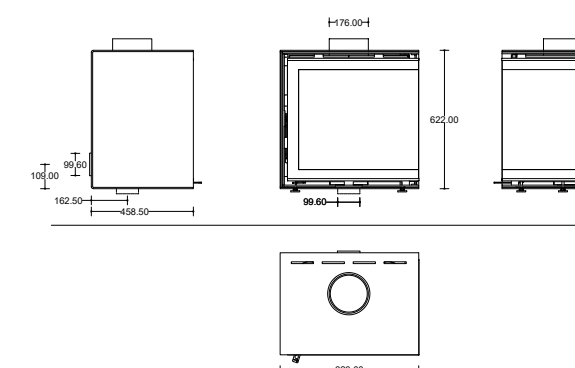
CUB'R 70/60



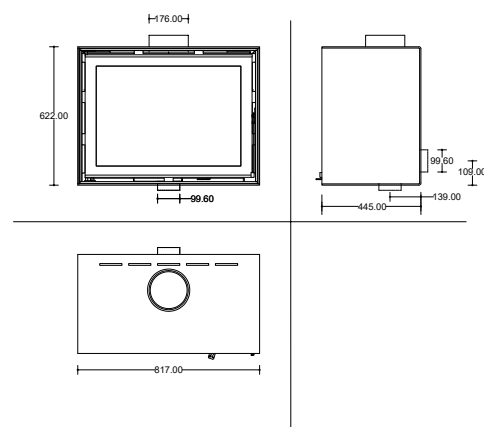
CUB'R CORNER LEFT 60/60



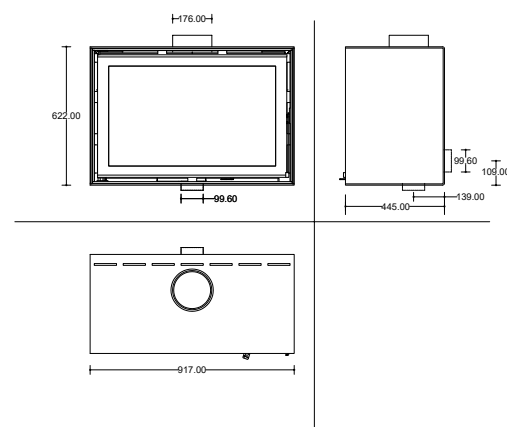
CUB'R CORNER RIGHT 60/60



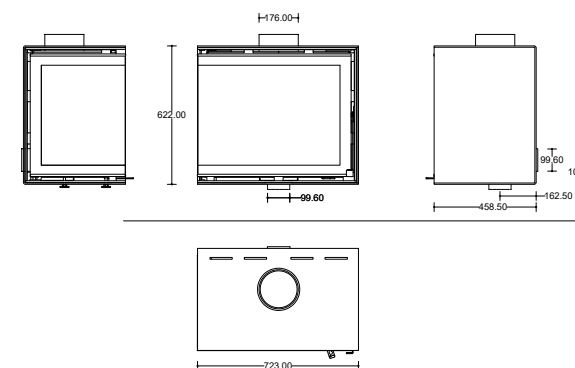
CUB'R 80/60



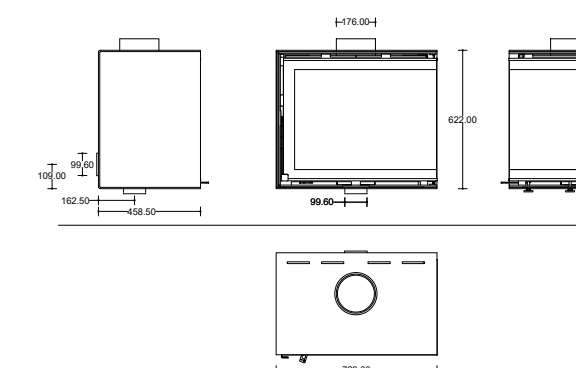
CUB'R 90/60



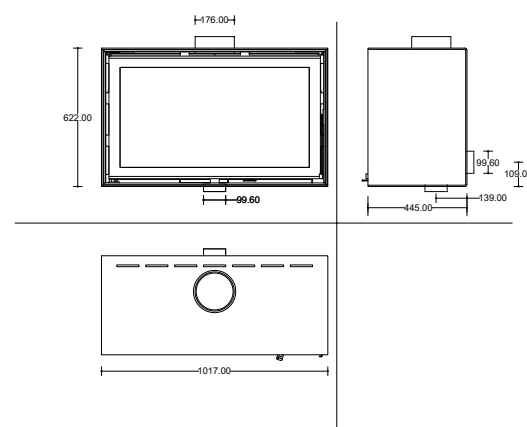
CUB'R CORNER LEFT 70/60



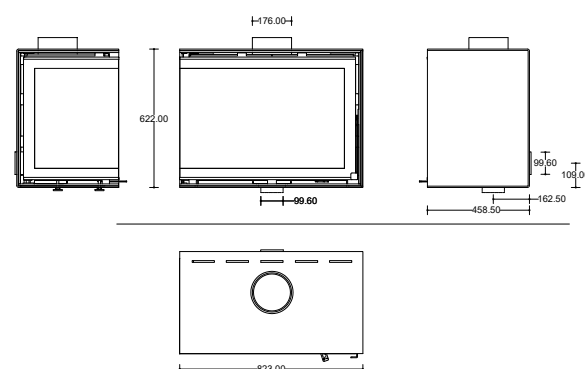
CUB'R CORNER RIGHT 70/60



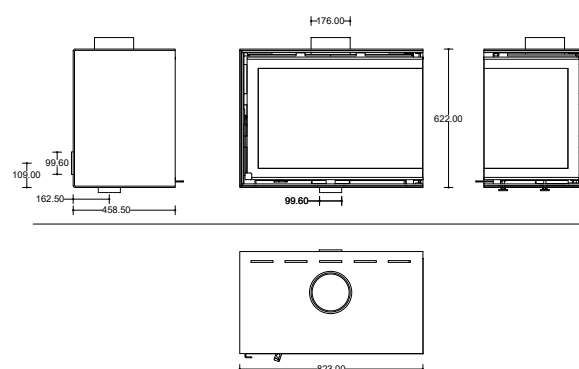
CUB'R 100/60



CUB'R CORNER LEFT 80/60

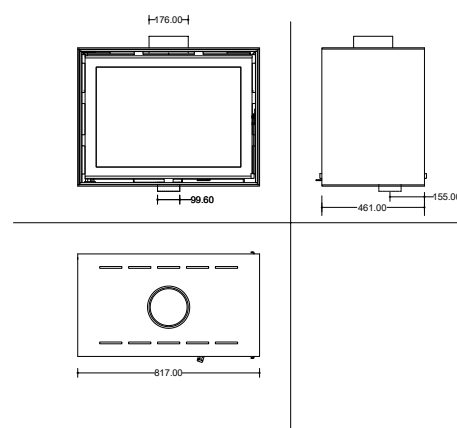


CUB'R CORNER RIGHT 80/60

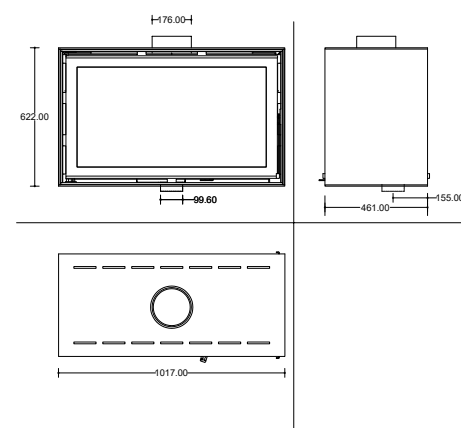


LES CUB'R DOUBLE FACE

CUB'R DOUBLE FACE 80/60



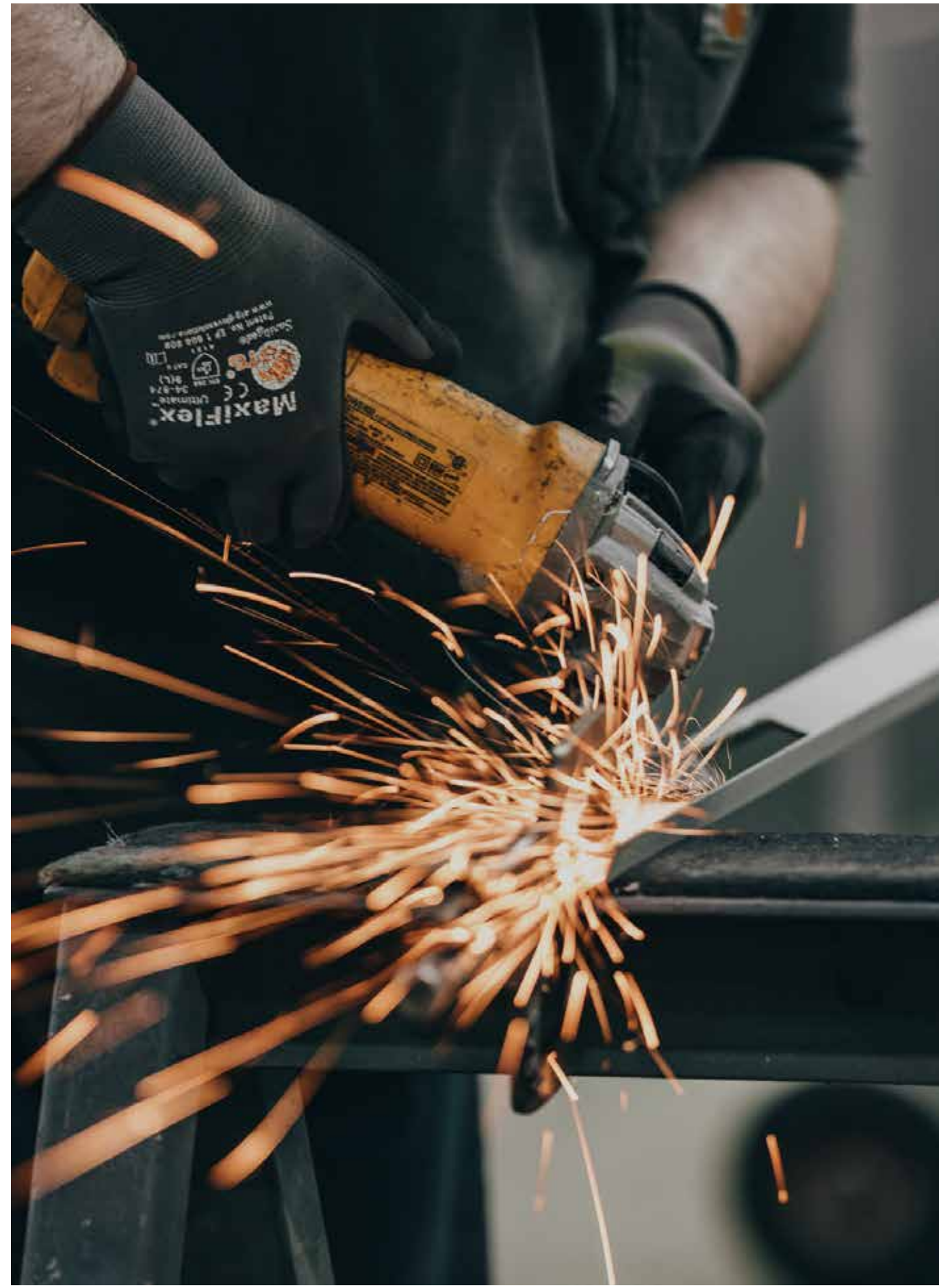
CUB'R DOUBLE FACE 100/60



SPECIFICATIONS TECHNIQUES

	Puissance (kW)	Rendement (%)	Conduit Ø (mm)	Poids (kg)	Bûche (cm)	Sortie Ø150
INSERT ECO						
60/50	3-8,8	78	Ø180	142	45	O
70/50	4,5-9	79,1	Ø180	163	50	O
80/50	5,5-9,5	80,2	Ø180	178	50	/
90/50	6-10	81,3	Ø180	198	50	/
100/50	8-11	82,4	Ø180	240	50	/
60/60	4,7-9,2	78	Ø180	156	45	O
70/60	6,2-10,7	79,1	Ø180	178	50	O
80/60	7-11,2	80,2	Ø180	200	50	/
90/60	7,9-11,7	81,3	Ø180	220	50	/
100/60	8,5-13,4	82,4	Ø180	252	50	/
DF 80/60	7-11,2	80,2	Ø180	200	50	/
DF 100/60	8,5-13,4	82,4	Ø180	252	50	/
V70/60	6,2-10,7	79,1	Ø180	188	50	O
V80/60	7-11,2	80,2	Ø180	210	50	O
V100/60	8,5-13,4	82,4	Ø180	310	50	/
CL 60/60	5,5-9	76,5	Ø180	146	45	O
CL 70/60	6,3-9,3	76,5	Ø180	168	50	/
CL 80/60	6,8-9,8	76,5	Ø180	190	50	/
CR 60/60	5,5-9	76,5	Ø180	146	45	O
CR 70/60	6,3-9,3	76,5	Ø180	168	50	/
CR 80/60	6,8-9,8	76,5	Ø180	190	50	/
CUB'R ECO						
60/50	3-8,8	78	Ø180	183	45	O
70/50	4,5-9	79,1	Ø180	212	50	O
80/50	5,5-9,5	80,2	Ø180	134	50	/
90/50	6-10	81,3	Ø180	269	50	/
100/50	8-11	82,4	Ø180	282	50	/
60/60	4,7-9,2	78	Ø180	197	45	O
70/60	6,2-10,7	79,1	Ø180	232	50	O
80/60	7-11,2	80,2	Ø180	262	50	/
90/60	7,9-11,7	81,3	Ø180	275	50	/
100/60	8,5-13,4	82,4	Ø180	292	50	/
DF 80/60	7-11,2	80,2	Ø180	240	50	/
DF 100/60	8,5-13,4	82,4	Ø180	292	50	/
CL 60/60	5,5-9	76,5	Ø180	186	45	O
CL 70/60	6,3-9,3	76,5	Ø180	218	50	/
CL 80/60	6,8-9,8	76,5	Ø180	238	50	/
CR 60/60	6,8-9,8	76,5	Ø180	186	45	/
CR 70/60	6,8-9,8	76,5	Ø180	218	50	/
CR 80/60	6,8-9,8	76,5	Ø180	238	50	/

NOTE



Votre distributeur

BECAFIRE

DE PANNE
Administration / Showroom
Zwartenhoekstraat 2
B-8660 De Panne

E : becafire@bernard-cailliau.be
www.becafire.com

Retrouvez-nous sur :  

